

РОССИЙСКАЯ ФЕДЕРАЦИЯ
СЕРТИФИКАТ СООТВЕТСТВИЯ
(обязательная сертификация)

№ С-RU.MX11.B.00017 ТР 0728717
(номер сертификата соответствия) (учетный номер бланка)

ЗАЯВИТЕЛЬ Общество с ограниченной ответственностью «ЭЛИНОКС».
(наименование и место-нахождение заявителя) 428020, Чувашская Республика, г.Чебоксары, Базовый проезд, д.17.
Тел. (8352) 28-99-44, факс (8352) 28-99-50, ОГРН: 1072130009874

ИЗГОТОВИТЕЛЬ Общество с ограниченной ответственностью «ЭЛИНОКС».
(наименование и место-нахождение изготовителя продукции) 428020, Чувашская Республика, г.Чебоксары, Базовый проезд, д.17.
Тел. (8352) 28-99-44, факс (8352) 28-99-50, ОГРН: 1072130009874

ОРГАН ПО СЕРТИФИКАЦИИ ЭЛЕКТРООБОРУДОВАНИЯ АВТОНОМНОЙ НЕКОММЕРЧЕСКОЙ
(наименование и место-нахождение органа по сертификации, выдвшего сертификат соответствия) ОРГАНИЗАЦИИ «ЦЕНТР ИСПЫТАНИЙ И СЕРТИФИКАЦИИ «СОЮЗ»
571-32-42, ОГРН: 1021603269962, Аттестат рег. № РОСС RU.0001.НМХ11 выдан 16.12.2010г. Федеральным агентством по 420044, Республика Татарстан, г.Казань, ул.Чистопольская, д.5, тел./факс (843) техническому регулированию и метрологии

ПОДТВЕРЖДАЕТ, ЧТО ПРОДУКЦИЯ Подогреватели тарелок электрические кухонные см. приложение
(информация об объекте сертификации, позволяющая идентифицировать объект) бланк № 0192169 по ТУ 5151-015-01439034-2003
Серийный выпуск

СООТВЕТСТВУЕТ ТРЕБОВАНИЯМ ТЕХНИЧЕСКОГО РЕГЛАМЕНТА (ТЕХНИЧЕСКИХ РЕГЛАМЕНТОВ)

(наименование технического регламента (технических регламентов), на соответствие требованиям которого (которых) проводилась сертификация)

О безопасности машин и оборудования
(Постановление Правительства РФ от 15.09.2009 N 753)
ГОСТ 27570.42-92 «Безопасность бытовых и аналогичных электрических приборов. Частные требования к электрическим тепловым шкафам для предприятий общественного питания»

ГОСТ 12.2.092-94 «Система стандартов безопасности труда. Оборудование электромеханическое и электронагревательное для предприятий общественного питания. Общие технические требования по безопасности и методы испытаний»

ПРОВЕДЕННЫЕ ИССЛЕДОВАНИЯ (ИСПЫТАНИЯ) И ИЗМЕРЕНИЯ Протокол испытаний № S2-160-11 от 12.07.2011 ИЦ ЭО АНО «ЦИИС «СОЮЗ» г.Казань (рег. № РОСС RU.0001.21МЕ46), акт о результатах анализа состояния производства № 13 от 12.07.2011 ОС ЭО АНО «ЦИИС «СОЮЗ»

ПРЕДСТАВЛЕННЫЕ ДОКУМЕНТЫ

(документы, представленные заявителем в орган по сертификации в качестве доказательств соответствия продукции требованиям технического регламента (технических регламентов))

СРОК ДЕЙСТВИЯ СЕРТИФИКАТА СООТВЕТСТВИЯ с 18.07.2011 по 17.07.2016

Руководитель (заместитель руководителя) органа по сертификации
подпись, инициалы, фамилия

Н.В. Петряков

Эксперт (эксперты)
подпись, инициалы, фамилия

А.Г. Сафиуллин



РОССИЯ
ООО «ЭЛИНОКС»

**ПОДОГРЕВАТЕЛИ ТАРЕЛОК
ЭЛЕКТРИЧЕСКИЕ КУХОННЫЕ
ПТЭ 70KM-80
ПТЭ 70KM(П)-80
модели «Аста модернизированная»**

**ПАСПОРТ
И
руководство по эксплуатации**



1. НАЗНАЧЕНИЕ

Подогреватель тарелок электрический кухонный ПТЭ70КМ-80(240Х2), ПТЭ70КМ(П)-80(240Х2) (передвижной), ПТЭ 70КМ-80(240Х2) (кашир), ПТЭ70КМ(П)-80(240Х2) (передвижной) (кашир) модели «Аста модернизированная» (далее подогреватель) предназначен для подогрева тарелок от (30±60)°С на раздаче, на предприятиях общественного питания самостоятельно или в составе технологической линии раздачи пищи.

Сертификат соответствия С-RU.MX11.B.00017 срок действия с 18.07.2011г. по 17.07.2016г.

Санитарно-эпидемиологическое заключение № 21.01.04.515.П.01169.10.07 от 19.10.2007 г. до 19.10.2012 г. выдано Управлением Роспотребнадзора по Чувашской Республике - Чувашии.

На предприятии действует сертифицированная система менеджмента качества в соответствии требованиям ISO 9001:2008. Регистрационный номер №73 100 3466 от 30.12.2010г., действителен до 29.12.2013г.

2. ТЕХНИЧЕСКИЕ ХАРАКТЕРИСТИКИ

Таблица 1

Наименование параметра	Величина параметра	
	ПТЭ	
	70КМ-80(240Х2) 70КМ-80(240Х2) (кашир.)	70КМ(П)-80(240Х2) 70КМ(П)-80(240Х2) (кашир.)
Номинальное напряжение, В	230	
Род тока	однофазный, переменный	
Частота тока, Гц	50	
Номинальная потребляемая мощность, кВт	1,6	
Время разогрева тарелок, не более, мин.,	50	
Расход электроэнергии для поддержания температуры тарелок 60°С, не более, кВт•ч	0,3	
Температура нагрева нижних тарелок, не более, °С,	60	
Температура нагрева верхних тарелок, не менее	30	
Максимальная загрузка тарелок диаметром (200 - 240) мм, не более, шт	80	
Количество ТЭН-ов, шт.	2	
Количество терморегуляторов, шт.	2	
Габаритные размеры, не более, мм		
длина	630	630
ширина	705	705
ширина с напр. для подносов	1030	-
высота	920	920
Масса, кг, не более	70	

РОССИЙСКАЯ ФЕДЕРАЦИЯ

ПРИЛОЖЕНИЕ
к СЕРТИФИКАТУ СООТВЕТСТВИЯ № С-RU.MX11.B.00017
(обязательная сертификация) ТР **0192169**
(учетный номер бланка)

Перечень продукции, на которую распространяется действие сертификата соответствия

код ОК 005 (ОКП) код ТН ВЭД России	Наименование и обозначение продукции, ее изготовитель	Обозначение документации, по которой выпускается продукция
51 5129	Подогреватели тарелок электрические кухонные: ПТЭ-70М-80 ПТЭ-70М-80 (кашир.) ПТЭ-70МП-80 ПТЭ-70МП-160 ПТЭ-70Т-80 ПТЭ-70Т-80 (кашир.) ПТЭ-70КМ(П)-80 ПТЭ-70КМ (П)-80 (кашир.)	ТУ 5151-015-01439034-2003

Изготовитель: Общество с ограниченной ответственностью «ЭЛИНОКС», 428020, Чувашская Республика, г.Чебоксары, Базовый проезд, д.17. Тел. (8352) 28-99-44, факс (8352) 28-99-50



Руководитель
(заместитель руководителя)
органа по сертификации
подпись, инициалы, фамилия

Эксперт (эксперты)
подпись, инициалы, фамилия

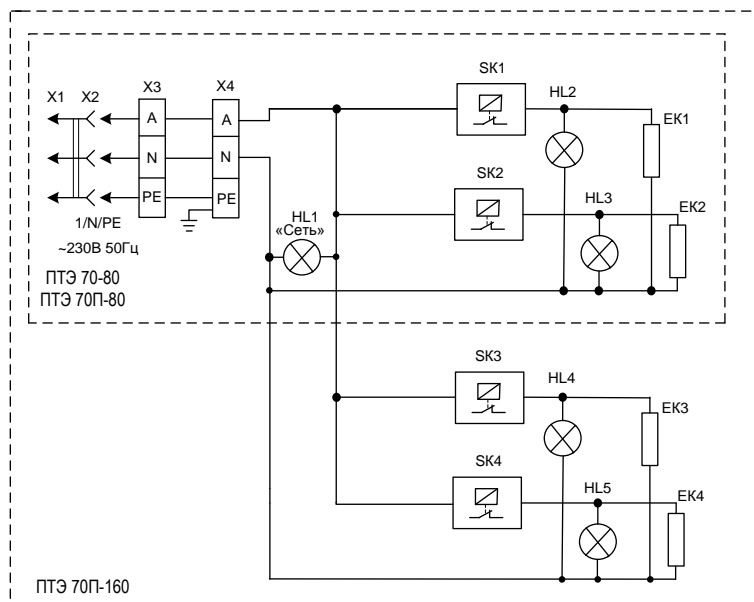


Н.В. Петряков



А.Г. Сафиуллин

Схема электрическая принципиальная
 ПТЭ70-80 (для ПТЭ70КМ-80(240x2)),
 ПТЭ70П-80(для ПТЭ70КМ(П)-80(240x2)).



Поз. Обозн.	Наименование	ПТЭ 70-80	ПТЭ 70П-80	ПТЭ 70П-160	Примечание
EK1...EK4	ТЭН-93-10-7,4/0,8 Т220В	2	2	4	
HL1...HL5	Арматура светосигнальная	3	3	5	
SK1...SK4	Терморегулятор EGO 55.13019.314	2	2	4	
X1	Шнур с вилкой ПВС 3x1,5	-	1	1	
X2	Розетка СР-22S	-	1	1	
X3	Вилка AS-01	-	1	1	
X4	Блок КБ63(З) ТУ3424-003-03965778-97	1	1	1	

Допускается замена элементов, не ухудшающих технические характеристики изделия.

Рис 1.

3. КОМПЛЕКТ ПОСТАВКИ

Таблица 2

Наименование	Количество шт.	
	ПТЭ	
	70КМ-80(240X2) 70КМ-80(240X2) (кашир.)	70КМ(П)-80(240X2) 70КМ(П)-80(240X2) (кашир.)
Подогреватель тарелок электрический ПТЭ	1	
Паспорт и руководство по эксплуатации	1	
Направляющие для подносов	1	-
Колесная опора поворотная с тормозом	-	2
Колесная опора фиксированная	-	2
Шнур питания	-	1
Ручка	-	1
Опора	-	4
Вставка ЭМК70К-024	3	-
Вставка ЭМК70К-024-01	3	-
Проставка ЭМК70К-025	3	-
Болт М6x20 ГОСТ 7798-70	2	
Гайка М6 ГОСТ5915-70	2	
Болт М6x40 ГОСТ 7798-70	-	4
Пакет из полиэтиленовой пленки	1	
Упаковка	1	

4. УСТРОЙСТВО И ПРИНЦИП РАБОТЫ

Подогреватель тарелок ПТЭ (далее подогреватель) состоит из основания, к которому крепятся облицовки. На основании установлены кассетницы для тарелок. Сверху на каркас установлена столешница из нержавеющей стали. Под каждой кассетницей установлен электронагреватель, который подогревает стопку тарелок от 30 до 60° С.. Пружинный механизм кассетницы производит автоматический подъем тарелок по мере их использования. Для подогрева тарелок необходимо уложить тарелки в кассетницу, максимальное количество и диаметры тарелок согласно таблице 1. Дополнительно подогреватель тарелок снабжен направляющими для установки подносов. Высота подогревателя регулируется ножками.

Подогреватель тарелок ПТЭ (передвижной) состоит из основания, к которому крепятся колесные опоры и облицовки.

Со стороны обслуживающего персонала находится панель управления, с которой осуществляется управление подогревателем. Клеммный блок для подключения подогревателя к сети находится за панелью управления.

Эквипотенциальный зажим расположен на правой стороне, со стороны обслуживающего персонала, под основанием.

При подаче напряжения загорается светосигнальная лампа HL1. При включении терморегулятора SK 1 загорается светосигнальная лампа HL2, а при включении терморегулятора SK 2 загорается светосигнальная лампа HL3, которые оповещают о работе ТЭН-ов EK1 и EK2. При достижении установленной температуры терморегулятор выключается, и лампы HL2 и HL3 тоже выключаются. При остывании подогревателя от установленной температуры терморегулятор снова включает ТЭНы и процесс поддержания температуры продолжается.

Стационарные подогреватели имеют клеммные блоки для подключения к сети и заземления. Передвижные подогреватели подключаются к сети и заземлению с помощью шнура с вилкой (с тройной жилой).

5. МЕРЫ БЕЗОПАСНОСТИ

По способу защиты человека от поражения электрическим током подогреватель относится к 1 классу по ГОСТ 12.2.007.0.

К обслуживанию подогревателя допускаются лица, прошедшие технический минимум по эксплуатации оборудования.

При работе с подогревателем необходимо соблюдать следующие правила безопасности:

- не включать подогреватель без заземления;
- санитарную обработку производить только при обесточенном подогревателе;
- периодически проверять исправность электропроводки и заземляющего устройства;
- при обнаружении неисправностей вызывать электрослесаря;
- не оставлять включенный подогреватель без присмотра;
- включать подогреватель только после устранения неисправностей.

Остальные требования:

-к подогревателю должен быть проход шириной не менее 1 м от легковоспламеняющихся материалов;

-при монтаже подогревателя должна быть установлена коммутационная защитная аппаратура, гарантирующая от пожарных факторов: короткого замыкания, перенапряжения, перегрузки, самопроизвольного включения;

- ток утечки подогревателя ПТЭ не должен превышать:

при рабочей температуре:

-1,6 мА для всех ПТЭ;

в холодном состоянии:

-3,2 мА для всех ПТЭ.

Категорически запрещается:

- производить чистку и устранять неисправности при работе подогревателя;
- держать включенным незагруженный подогреватель;
- работа без заземления;
- работа без внешней защиты;
- установка подогревателя ближе 1 м от легковоспламеняющихся материалов;

Внимание! Для очистки подогревателя не допускается применять водяную струю.

6. ПОДГОТОВКА К РАБОТЕ

6.1 ОБЩИЕ ТРЕБОВАНИЯ

После хранения подогревателя в холодном помещении или после перевозки в зимних условиях перед включением в сеть необходимо выдерживать его в условиях комнатной температуры (18±20°С) в течение 6 ч.

Распаковка, установка и испытание подогревателя должны производиться специалистами по монтажу и ремонту торгово-технологического оборудования.

- электроподключение производится только уполномоченной специализированной службой с учетом маркировок на табличке с надписями;
- подключение подогревателя к электросети должно быть выполнено согласно действующему законодательству и нормативов.
- присоединение подогревателя к сети должно осуществляться с учетом допускаемой нагрузки на электросеть;
- по пожарной безопасности подогреватель должен соответствовать

15. Сведения об утилизации

При подготовке и отправке подогревателя на утилизацию необходимо разобрать и рассортировать составные части подогревателя по материалам, из которых они изготовлены.

Внимание! Конструкция подогревателя постоянно совершенствуется, поэтому возможны незначительные изменения, не отраженные в настоящем руководстве.

Сведения о содержании драгоценных металлов

Таблица 5

Наименование	Куда входит (наименование)	Масса 1 шт.,г	Количество в изделии, шт.	
			ПТЭ	
			70KM-80	70KM-80 (кашир)
Серебро	терморегулятор	0,39	2	

16. Хранение, транспортирование и складирование подогревателей

Хранение подогревателя должно осуществляться в транспортной таре предприятия изготовителя по группе условий хранения 4 ГОСТ 15150 при температуре окружающего воздуха не ниже минус 35 °С.

Срок хранения не более 12 месяцев.

При сроке хранения свыше 12 месяцев владелец подогревателя обязан произвести переконсервацию изделия по ГОСТ 9.014.

Упакованный подогреватель следует транспортировать железнодорожным, речным, автомобильным транспортом в соответствии с действующими правилами перевозок на этих видах транспорта. Морской и другие виды транспорта применяются по особому соглашению.

Условия транспортирования в части воздействия климатических факторов – группа 8 по ГОСТ 15150, в части воздействия механических факторов – С по ГОСТ 23170.

Погрузка и разгрузка подогревателя из транспортных средств должна производиться осторожно, не допуская ударов и толчков.

ВНИМАНИЕ! Допускается складирование упакованных подогревателей по высоте в два яруса для хранения.

13. ГАРАНТИИ ИЗГОТОВИТЕЛЯ

Гарантийный срок эксплуатации подогревателя - 1 год со дня ввода в эксплуатацию.

Гарантийный срок хранения 1 год со дня изготовления.

В течение гарантийного срока предприятие-изготовитель гарантирует безвозмездное устранение выявленных дефектов изготовления и замены вышедших из строя составных частей подогревателя, произошедших не по вине потребителя, при соблюдении потребителем условий транспортирования, хранения и эксплуатации изделия.

Гарантия не распространяется на случаи, когда подогреватель вышел из строя по вине потребителя в результате не соблюдения требований, указанных в паспорте.

Время нахождения подогревателя в ремонте в гарантийный срок не включается.

В случае невозможности устранения на месте выявленных дефектов предприятие-изготовитель обязуется заменить дефектный подогреватель.

Все детали, узлы и комплектующие изделия, вышедшие из строя в период гарантийного срока эксплуатации, должны быть возвращены заводу-изготовителю подогревателя для детального анализа причин выхода из строя и своевременного принятия мер для их исключения.

Для предъявления рекламации необходимы следующие документы:

1) акт пуска изделия в эксплуатацию; 2) акт-рекламация; 3) копия удостоверения механика, производившего монтаж и обслуживание, или копия договора с обслуживающей специализированной организацией; 4) копия свидетельства о приемке, из паспорта на подогреватель ПТЭ70-80.

Рекламация рассматривается только в случае поступления отказавшего узла, детали или комплектующего изделия с указанием номера подогревателя, даты изготовления и установки, копии договора с обслуживающей специализированной организацией, имеющей лицензию и копии удостоверения механика, обслуживающего подогреватель.

14. СВЕДЕНИЯ О РЕКЛАМАЦИЯХ

Рекламации предприятию-изготовителю предъявляются потребителем в порядке и сроки, предусмотренные Федеральным законом «О защите прав потребителей» от 09.01.1996г., с изменениями и дополнениями от 17.12.1999г., 30.12.2001г., 22.08.2004г., 02.10.2004г., 21.12.2004г., 27.07.2006г., 16.10.2006г., 25.11.2006г., 25.10.2007г., 23.07.2008г., Гражданским кодексом РФ (части первая от 30.11.1994г. № 51-ФЗ, вторая от 26.01.1996г. № 14-ФЗ, третья от 26.11.2001г. №146-ФЗ, четвертая от 18.12.2006г. № 230-ФЗ) с изменениями и дополнениями от 26.12.2002, 12.08.1996г.; 24.10.1997г.; 08.07, 17.12.1999г.; 16.04, 15.05, 26.11.2001г.; 21.03, 14.11, 26.11.2002г.; 10.01, 26.03, 11.11, 23.12.2003г.; 29.06, 29.07, 02.12, 29.12, 30.12.2004 г., 21.03, 09.05, 02.07, 18.07, 21.07.2005 г., 03.01, 10.01, 02.02, 03.06, 30.06, 27.07, 03.10, 04.12, 18.12, 29.12, 30.12.2006г.; 26.01, 05.02, 20.04, 26.06, 19.07, 24.07, 02.10, 25.10, 04.11, 29.11, 01.12, 06.12.2007г., 24.04, 29.04, 13.05, 30.06, 14.07, 22.07, 23.07, 08.07, 08.11, 25.12, 30.12.2008г., 09.02.2009г., а также Постановлением Правительства РФ от 19.01.1998г. № 55 «Об утверждении Правил продажи отдельных видов товаров, перечня товаров длительного пользования, на которые не распространяются требования покупателя о безвозмездном предоставлении ему на период ремонта или замены аналогичного товара, и перечня непродовольственных товаров надлежащего качества, не подлежащих возврату или обмену на аналогичный товар других размера, формы, габарита, фасона, расцветки или комплектации» изменениями и дополнениями от 20.10.1998г., 02.10.1999г., 06.02.2002г., 12.07.2003г., 01.02.2005г.; 08.02, 15.05, 15.12.2000г., 27.03.2007г., 27.01.2009г..

Рекламации направлять по адресу: **Чувашская Республика, г. Чебоксары, Базовый проезд, 17.**

■ не допускается использование подогревателя в пожароопасных и взрывоопасных зонах;

■ монтаж и подключение должны быть произведены так, чтобы установленный и подключенный подогреватель предупредил доступ к токопроводящим частям без применения инструментов.

6.2 ТРЕБОВАНИЯ ПО УСТАНОВКЕ

Установку подогревателя проводите в следующем порядке:

■ перед установкой подогревателя на предусмотренное место необходимо снять защитную пленку со всех поверхностей.

■ подогреватель следует разместить в хорошо проветриваемом помещении;

■ установить подогреватель на колесные опоры;

■ установите подогреватель (стационарный) на соответствующее место, подогреватель (передвижной) на колесные опоры. Необходимо следить за тем, чтобы подогреватель был установлен в горизонтальном положении (для этого предусмотрены регулировочные ножки), высота должна быть удобной для пользователя. Учитывая вид подогревателя, его можно размещать отдельно или вместе с другим кухонным оборудованием;

■ надежно заземлить подогреватель, подсоединив заземляющий проводник к заземляющему зажиму, заземляющий проводник должен быть в шнуре питания;

■ проведите ревизию соединительных устройств электрических цепей подогревателя (винтовых и без винтовых зажимов), при выявлении ослабления подтяните или подогните до нормального контактного давления;

■ проверить переходное сопротивление между заземляющим зажимом и не-токоведущими металлическими частями подогревателя, которое должно быть не более 0,1 Ом;

■ проверьте токи утечки в холодном состоянии и при рабочей температуре.

Электропитание подвести снизу на блок зажимов от распределительного щита через автоматический выключатель с комбинированной защитой типа ВАК 2:

- ВАК 2 -10 А/10 МА... для всех ПТЭ.

Номинальное поперечное сечение кабелей питания не должно быть меньше значений указанных в таблице 3:

Таблица 3


Изделие	Марка, число и номинальное сечение жил, м ²
ПТЭ70КМ-80(240x2) ПТЭ70КМ-80 (240x2) (кашир)	ПВС 3 x 1,0; ПРМ 3 x 1,0
ПТЭ 70КМ(П)-80(240x2); ПТЭ 70КМ(П)-80(240x2) (кашир)	шнур марки ПВС-ВП 3x1,5-250-81-16-1,7 с заземляющим проводом

Выключатель должен обеспечивать гарантированное отключение всех полюсов от сети питания подогревателя и должен быть подключен непосредственно к зажимам питания и иметь зазор между контактами не менее 3 мм во всех полюсах.

После монтажа перед пуском в эксплуатацию просушите ТЭН-ы в течении 1,5-2 часов, для чего подогреватель включите и установите терморегулятор на температуру 60°C, после просушки проверьте ток утечки.

При установке этого подогревателя в линию раздачи (Л.Р.) для облегчения выравнивания линии по передней стенке необходимо совместить по 2 отверстия $\varnothing 7$ на боковых - 6 -

поверхностях основания и соединить основания соседних прилавок болтами М6х20 с гайками М6, предусмотрев зазор между основаниями (5+6) мм.

Для выравнивания потенциалов при установке подогревателя в технологическую линию, предусмотрен зажим, обозначенный знаком  - эквипотенциальность.

Сдача в эксплуатацию смонтированного подогревателя оформляется по установленной форме.

7. ПОРЯДОК РАБОТЫ

Поверните ручку терморегулятора по часовой стрелке до отметки 60°C (при этом должны загораться сигнальные лампы).

Поддержание необходимой температуры осуществляется автоматически с помощью терморегулятора SK.

Сигнальные лампы сигнализируют о:

- HL1 - подаче напряжения на подогреватель;
- HL2 - работе ТЭН-ов.

8. ТЕХНИЧЕСКОЕ ОБСЛУЖИВАНИЕ

Техническое обслуживание и ремонт должен производить электромеханик III - V разрядов, имеющий квалификационную группу по технике безопасности не ниже третьей.

Техническое обслуживание и ремонт прилавка осуществляется по следующей структуре ремонтного цикла:

5 ТО-ТР,

- где ТО - техническое обслуживание,
- ТР - текущий ремонт.

ТО проводится 1 раз в месяц, ТР проводится 1 раз в 6 месяцев.

При техническом обслуживании проводятся следующие работы:

- проверить внешним осмотром подогреватель на соответствие правилам техники безопасности;
- проверить исправность защитного заземления от автоматического выключателя до заземляющего устройства подогревателя;
- подтянуть при необходимости контактные соединения токоведущих частей подогревателя;
- проверить исправность кожухов, ручек, ограждений;
- при необходимости провести дополнительный инструктаж работников при нарушении ими правил эксплуатации;
- проверить подогреватель в рабочем режиме.

Перед проверкой контактных соединений, крепления переключателей и сигнальной арматуры, следует отключить подогреватель от сети снятием плавких предохранителей или выключением автоматического выключателя цехового щита и повесить на рукоятки коммутирующей аппаратуры плакат «Не включать - работают люди», отсоединить, при необходимости, провода электропитания подогревателя и изолировать их.

9. ВОЗМОЖНЫЕ НЕИСПРАВНОСТИ И МЕТОДЫ ИХ УСТРАНЕНИЯ

Перечень возможных неисправностей и методы их устранения приведены в таблице 4

- 7 -

Таблица 4

Наименование неисправности	Вероятная причина	Методы устранения
При включении подогревателя, сигнальная лампа HL2 «Работа» не горит.	Неисправен терморегулятор SK.	Заменить терморегулятор.
Сигнальные лампы горят, ТЭН-ы не нагреваются.	Перегорел ТЭН.	Заменить неисправный ТЭН.
ТЭН-ы нагреваются, сигнальные лампы не горят.	Перегорела сигнальная лампа.	Заменить неисправную лампу

10. СВИДЕТЕЛЬСТВО О ПРИЕМКЕ

Подогреватель тарелок электрический кухонный: ПТЭ70КМ-80(240X2), ПТЭ70КМ(П)-80(240X2) (передвижной), ПТЭ 70КМ-80(240X2) (кашир), ПТЭ70КМ(П)-80(240X2) (передвижной) (кашир) (нужное подчеркнуть) заводской номер _____, изготовленный на ООО «ЭЛИНОКС», соответствует ТУ 5151-015-01439034-2003 и признан годным для эксплуатации.

Дата выпуска _____

_____ (оттиски личных клейм) должностных лиц предприятия, ответственных за приемку изделия

11. СВИДЕТЕЛЬСТВО О КОНСЕРВАЦИИ

Подогреватель тарелок электрический кухонный: ПТЭ70КМ-80(240X2), ПТЭ70КМ(П)-80(240X2) (передвижной), ПТЭ 70КМ-80(240X2) (кашир), ПТЭ70КМ(П)-80(240X2) (передвижной) (кашир) (нужное подчеркнуть) заводской номер _____ подвергнут на ООО «ЭЛИНОКС» консервации согласно требованиям ГОСТ 9.014.

Дата консервации _____

Консервацию произвел _____
(подпись)

Изделие после консервации принял _____
(подпись)

12. СВИДЕТЕЛЬСТВО ОБ УПАКОВКЕ

Подогреватель тарелок электрический кухонный: ПТЭ70КМ-80(240X2), ПТЭ70КМ(П)-80(240X2) (передвижной), ПТЭ 70КМ-80(240X2) (кашир), ПТЭ70КМ(П)-80(240X2) (передвижной) (кашир) (нужное подчеркнуть), упакован на ООО «ЭЛИНОКС» согласно требованиям, предусмотренным конструкторской документацией.

Дата упаковки _____ М. П.
(подпись)

Упаковку произвел _____
(подпись)

Изделие после упаковки принял _____

(подпись)