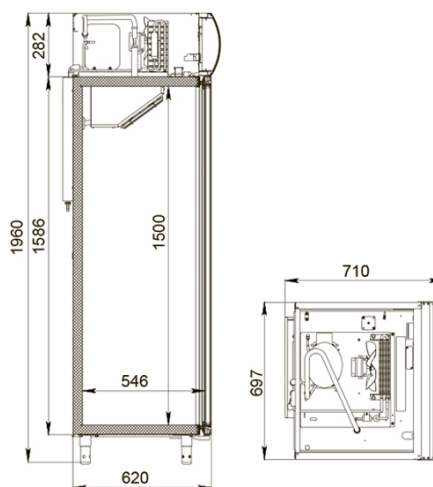


ПРОЕКТ: _____
 МОДЕЛЬ: DM105-S версия 2.0
 КОЛИЧЕСТВО: _____
 СОГЛАСОВАНИЕ: _____
 ДАТА: 06.05.2022



DM105-S версия 2.0

Модернизированный шкаф отличается увеличенной экспозицией. "Золотая" полка перемещена на уровень глаз мужчины среднего роста, по статистике, основного покупателя напитков. Зона оптимальной экспозиции стала в два раза больше. Facing увеличен на 20%. В комплект стандартной поставки входят 5 усиленных полок. Вертикальная подсветка выкладки и подсветка канале осуществляется светодиодными лампами. Энергопотребление снижено на 33% (по сравнению с DM105-S).



Технические характеристики

Диапазон рабочих температур, °С:	+1...+10
Объем, л:	500
Габаритные размеры, мм:	697x710x1960
Толщина стенки корпуса, мм:	43
Условия окружающей среды (t, °С./вл-сть, %):	до +32/до 60
Тип охлаждения :	динамический
Хладагент:	R290
Расположение агрегата:	верхнее
Терморегулятор:	эл.блок
Тип оттайки:	автоматическая с системой испарения конденсата

Потребляемая мощность, Вт, не более:	350
Расход электроэнергии за сутки, кВт/ч, не более:	2,7
Допустимая нагрузка на полку, кг:	50
Размер полки, мм:	595x455
Шаг установки полок, мм:	12,5
Подсветка:	LED, вертикальная
Канале с подсветкой:	LED
Замок:	опция
Возможность изменения стороны открывания:	+
Система электропитания, В/Гц:	230/50

Логистическая информация

Вес нетто, кг:	105
Вес брутто, кг:	124
Размеры в упаковке, мм:	790x744x2125

Производитель оставляет за собой право вносить изменения, принципиально не влияющие на эксплуатационные свойства оборудования, без предварительного уведомления.