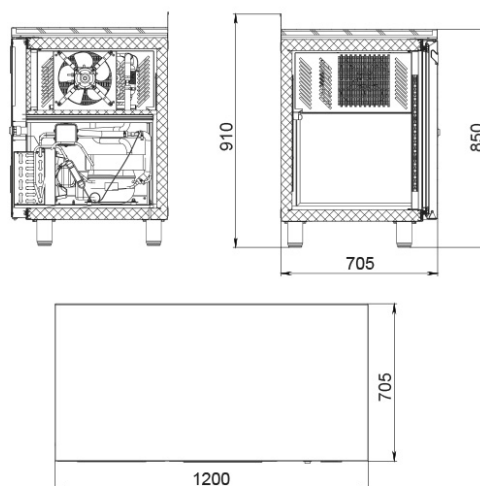


ПРОЕКТ: _____
 МОДЕЛЬ: TM2GN-GC
 КОЛИЧЕСТВО: _____
 СОГЛАСОВАНИЕ: _____
 ДАТА: 18.04.2022



TM2GN-GC



Технические характеристики

Кол-во дверных проемов:	2
Материал столешницы:	нержавеющая сталь
Диапазон рабочих температур, °C:	-2...+10
Объем, л:	320
Материал обшивок корпуса снаружи:	нержавеющая сталь
Материал обшивок корпуса изнутри:	нержавеющая сталь
Габаритные размеры, мм:	1200x705x850/910
Толщина стенки корпуса, мм:	43
Условия окружающей среды (t, °C./вл-сть, %):	до +43/до 80
Тип охлаждения :	динамический
Хладагент:	R290
Температура окружающей среды, °C:	+12...+43
Терморегулятор:	эл.блок
Тип оттайки:	автоматическая с системой испарения конденсата
Толщина столешницы:	40
Наличие борта:	+

Высота борта, мм:	60
Стандарт Gastronorm:	GN 1/1
Система электропитания, В/Гц:	230/50

Логистическая информация

Вес нетто, кг:	130
Вес брутто, кг:	150
Размеры в упаковке, мм:	1310x815x1045

Производитель оставляет за собой право вносить изменения, принципиально не влияющие на эксплуатационные свойства оборудования, без предварительного уведомления.