

gelato 5Ksc

en	INSTRUCTION BOOK	Pag.	4
fr	MODE D'EMPLOI	Pag.	9
es	INSTRUCCIONES PARA EL USO	Pag.	14
it	ISTRUZIONI PER L'USO	Pag.	19
d	GEBRAUCHSANWEISUNG	Seite	24
nl	GEBRUIKSAANWIJZING	Pag.	29

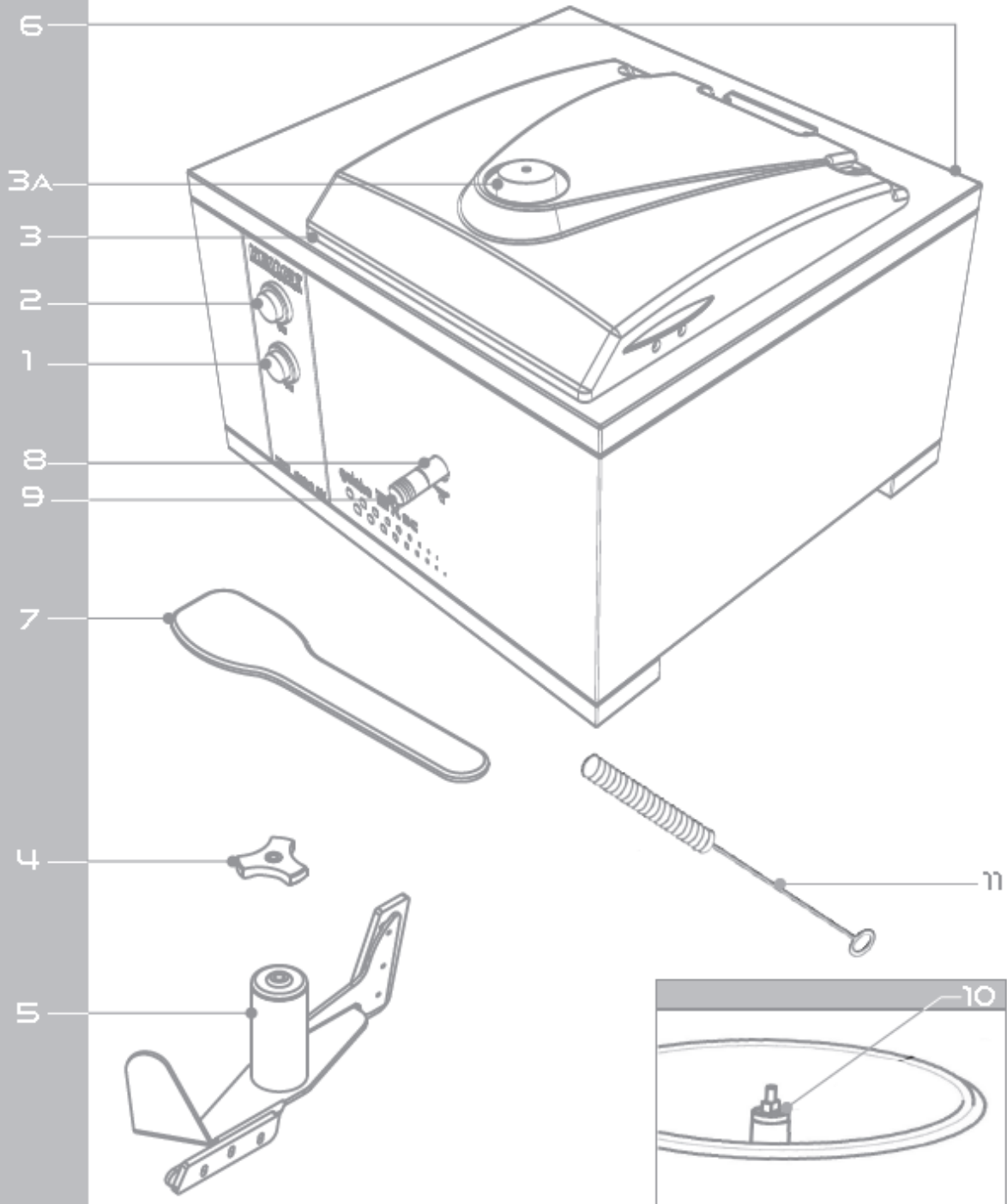


www.nemox.com

NEMOX[®]
PROFESSIONAL CLASS



gelato 5Ksc



made in italy by



ОБЩИЕ УКАЗАНИЯ ПО МЕРАМ БЕЗОПАСНОСТИ

При эксплуатации электроприборов всегда необходимо проявлять большое внимание и соблюдать основные меры предосторожности, в том числе следующее:

- * Внимательно прочитать инструкцию по эксплуатации, прежде чем устанавливать и использовать прибор.
- * Для предохранения от риска удара током не помещать корпус прибора в воду или другую жидкость.
- * Не подпускать к эксплуатации прибора людей (включая детей) с физическими, осязательными или психическими ограниченными возможностями, либо с недостаточными знаниями и навыками, за тем исключением, когда они находятся под соответствующим наблюдением, либо предварительно получили инструкции по эксплуатации данного прибора лицом, отвечающим за их безопасность. Не допускать, чтобы маленькие дети играли с прибором.
- * Отключать от сети, когда прибор не используется, перед сборкой-разборкой и перед очисткой.
- * Избегать контакта с движущимися деталями. Чтобы избежать риска травмы или повреждения прибора, не дотрагиваться до него руками, волосами, одеждой, шпателями и другими приборами, пока он находится в рабочем состоянии.
- * Не использовать прибор с повреждённым шнуром или вилок, после сбоя в работе прибора, после падения или любого другого повреждения. В таких случаях рекомендуется отправить прибор в ближайший сервисный центр для ремонта.
- * Использование неоригинальных запчастей или не рекомендованных изготовителем для данного прибора может привести к возгоранию, удару током или иной травме.
- * Не использовать на открытом воздухе.
- * Не допускать свисания шнура с края стола или рабочей поверхности и избегать соприкосновения его с горячими поверхностями.

СОХРАНЯЙТЕ ДАННЫЕ ИНСТРУКЦИИ

ВНИМАНИЕ

- * Любую операцию, выходящую за рамки обычной чистки и ухода, должен выполнять представитель официального Специализированного Сервисного Центра.
- * Вынув прибор из упаковки, проверьте его целостность. В случае сомнения не используйте прибор, а свяжитесь с официальным сервисным центром.
- * Не оставляйте пластиковые пакеты, полистирол, гвозди и т.д. в зоне досягаемости детей, поскольку они представляют потенциальную опасность.
- * Изготовитель и продавец не несут ответственности за неисправность, вызванную несоблюдением инструкций из данного руководства.
- * Проверьте, что напряжение, указанное в техническом паспорте, совпадает с напряжением в энергосети вашей зоны.
- * Не используйте режущие предметы и приборы внутри барабана, они могут вызвать повреждения. При выключенном приборе желательно использовать резиновую лопатку или деревянную ложку.
- * Не производите чистку чистящим порошком или жёсткими инструментами.
- * Не устанавливайте и не используйте прибор на горячих поверхностях, а также вблизи открытого огня.
- * Не помещайте части прибора в посудомоечную машину.
- * Не вынимайте вилку из розетки, потянув за провод.
- * Прибор должен быть подсоединён к электросети при помощи розетки, рассчитанной на минимальную силу тока в 10А и имеющей контакт заземления. Изготовитель не несёт ответственности за повреждения предметов или травмы людей в случае несоблюдения предписанных норм безопасности.

* Перед любой операцией по уходу или чистке прибора убедитесь, что он отсоединён от электросети.

* Никогда не мойте прибор под проточной водой, либо погружая его в воду!

* Этот прибор можно эксплуатировать при максимальной температуре окружающей среды в 43°C (климатический класс T).

ВАЖНО

Оставьте прибор на ровной горизонтальной поверхности минимум на 12 часов перед тем, как использовать его в первый раз. В случае, если прибор мог быть перевёрнут во время транспортировки, охладители должны вернуться в правильное положение.

Оставьте минимум по 20 см с каждой стороны машины, чтобы обеспечить свободный приток воздуха. Убедитесь, что вентиляционные отверстия свободны и не засорены.

1) Кнопка включения системы охлаждения.

2) Кнопка включения вращения лопастей.

3) Прозрачная крышка.

3а) Отверстие для добавление продуктов с заглушкой.

4) Гайка фиксации лопастей.

5) Лопастная насадка.

6) Вентиляционная решётка.

7) Лопаточка.

8) Отверстие для отвода воды.

9) Заглушка отводного слива.

10) Сальник.

11) Ершик.

ПОЗДРАВЛЯЕМ!

Вы приобрели фризер **GELATO 5K Sc** для мороженого NEMOX последнего поколения.

Фризер GELATO 5K Sc является профессиональным оборудованием и продается в комплекте со всеми необходимыми комплектующими.

ПЕРВОЕ ИСПОЛЬЗОВАНИЕ

* Установите **GELATO 5K Sc** на ровную поверхность, убедитесь, что вентиляционные решётки (6) не закрыты. Оставьте минимум по 10 см. вокруг вентиляционных решёток.

* Оставьте машину в горизонтальном положении минимум на 8 часов перед первым использованием, чтобы, если при перевозке она переворачивалась, охладители вернулись в правильное положение.

* Перед тем, как начать использовать машину, аккуратно вычистите те части, которые непосредственно или косвенно контактируют с пищевыми продуктами (ванночку, лопасти миксера, насадки, гайку фиксации, крышку и т.д.).

* Гигиена крайне важна, когда обрабатываются пищевые продукты. Тщательно следите за предписаниями гигиенических норм, применимых в вашей стране (соответствующим HACCP).

* Во время эксплуатации прибор должен находиться на расстоянии от стен и мебели, чтобы не было препятствий для циркуляции охлаждающего воздуха. Выход тёплого или горячего воздуха - норма при работе машины, которая осуществляет теплообмен с окружающей средой в процессе охлаждения.

ПРИГОТОВЛЕНИЕ СМЕСИ

Выбрать рецепт и приготовить смесь, обращая внимание на следующее:

* Обращаться с ингредиентами, как предписано гигиеническими нормативами, применимыми в вашей стране (HACCP или соответствующим).

* Для приготовления мороженого и сорбетто **не вводить более 1,25 кг смеси** для того, чтобы позволить объёму правильно увеличиваться в процессе смешивания.

* Для производства граниты рекомендуемое максимальное количество смеси – 1 кг с лопастью, входящей в комплект. Можно обработать до 1,5 кг граниты со специальной лопастью (Pala Granita), приобретаемой отдельно.

* Рекомендуется вливать смесь при температуре от +10°C до +20°C. При более высоких температурах время приготовления может значительно увеличиваться.

СПОСОБ ПРИМЕНЕНИЯ

* Убедитесь, что напряжение, указанное в техническом паспорте, совпадает с напряжением в вашей энергосети.

* Вставить лопасти (5) в емкость, поворачивая их по часовой стрелке до того момента, как они не встанут в пазы на дне емкости.

* Закрутить гайку фиксации (4) до конца, чтобы как следует зафиксировать лопасти.

* Влить предварительно приготовленную смесь.

* Закрыть крышку (3).

* Включите систему охлаждения, нажав кнопку (1)

ВАЖНО: если фризер выключился из-за внезапного или временного приостановления питания или неправильной работы (частое/повторное включение/отключение системы заморозки), подождите несколько минут перед перезапуском.

Нажмите кнопку (2) чтобы запустить лопасти, цикл приготовления будет возобновлен. Время приготовления зависит от количества и типа используемой смеси (пломбир или сорбет), а также от температуры окружающей среды.

ВАЖНО: ход лопастей абсолютно независим от охладителя. Предохранительное устройство останавливает ход лопастей, когда поднимается крышка.

В случае если крышка будет поднята долго, охладитель продолжит работать.

Вследствие чего при опускании крышки лопасти могут не возобновить ход или остановиться из-за чрезмерно плотной консистенции смеси.

Если приготовление ещё не закончено, выключить компрессор, нажав на кнопку (1), и лопасти посредством кнопки (2), подождать, пока смесь не станет более мягкой, и вновь запустить производство.

В зависимости от рецепта и количества ингредиентов среднее время приготовления – 15/20 минут.

Через отверстие (3а) на крышке можно добавлять ингредиенты (например, для раскраски мороженого во время последней фазы приготовления).

Когда приготовление достигло желаемой консистенции, выключить охладитель, нажав на кнопку (1) и остановить лопасти, нажав на кнопку (2). Чтобы легко выгрузить готовый продукт из емкости необходимо извлечь лопасти (5), окрутив гайку фиксации (4).

ПОЛЕЗНЫЕ РЕКОМЕНДАЦИИ

*Использование охлажденных ингредиентов сокращает время приготовления.

* Внимание: не использовать ингредиенты слишком холодные или почти замороженные.

* Для корректного увеличения объёма во время перемешивания использовать максимум 1,25 кг ингредиентов для приготовления мороженого и сорбетто.

* Для приготовления граниты максимальное количество ингредиентов – 1 кг с лопастью, поставляемой с машиной.

Можно обработать до 1,5 кг граниты, используя специальную лопасть для граниты, приобретаемая её отдельно.

ЧИСТКА ЧАШИ

GELATO 5K Sc очень легко чистить. Необходимо сделать следующее:

- * Выключите систему охлаждения, извлеките лопасть и залейте в чашу около 2 литров теплой воды или средства с низким пенообразованием.
- * Мыть чашу желательно губкой. Не использовать острые приборы внутри чаши.
- * Расположите контейнер на 3 литра под сливным отверстием (8)
- * Извлеките заглушку (9). Вода из чаши будет стекать в контейнер.
- * Повторите данную операцию, используя чистую воду.
- * Когда чаша будет пустой, протрите ее на сухо.
- * Установите на место заглушку (9) до упора.
- * При необходимости повторите цикл, пока чаша не будет полностью очищена.

УХОД ЗА МАШИНОЙ И ЕЁ ЧИСТКА

- * Перед тем, как начать чистку машины, убедиться, что она выключена, а вилка вынута из розетки.
- * Снимите лопастные насадки.
- * Вынуть стальной стержень и снимите с машины прозрачную крышку (3).
- * Лопасти (5), насадки на лопасти, прозрачную крышку (3) можно мыть в посудомоечной машине или горячей водой с соответствующим моющим средством.
- * Если насадки на лопасти повреждены или изношены, они должны быть заменены, чтобы избежать менее эффективного перемешивания ингредиентов.
- * Чистить корпус машины и несъемные части специальным средством.

ВАЖНО: не мыть машину под струёй воды! Содержит электрические детали.

- * Сушить аккуратно впитывающей материей, чтобы избежать налётов любого типа.
- * Хотя бы раз в год чистить вентиляционные решётки (6) в нижней части машины.
- * Периодически (хотя бы раз в 3 месяца) проверять сальник (10) наверху втулки: при необходимости заменить, либо смазать жиром категории H1 или выше. Специально изученный жир можно заказать в любом официальном сервисном Центре.

САНИТАРНАЯ ОБРАБОТКА

Санитарная обработка, должна регулярно проводиться, необходима для удаления значительной части микроорганизмов, чьи клетки и споры могут образоваться. Должна осуществляться в конце производственного цикла ежедневно или чаще, если это необходимо. Очистка включает в себя два этапа:

Очистка

Удалите грязь (грубые остатки) и смойте теплой водой сразу после работы; посредством трения и воды очистите чашу и детали. Использование химических моющих средств снижает, но не отменяет ручную очистку. **ВНИМАНИЕ: любая очистка, не обеспечивает полного удаления микро-биотических загрязнений.**

Выполните следующие действия:

- а). Удалите элементы крупной «грязи» механическим способом.
- б). Промойте горячей воды во-первых, при 45°C, чтобы растворить жир и облегчить его удаление, но ниже 60 ° C, чтобы избежать "сворачиваемости" белков, углеводов и жиров. Все элементы фризера и съемные части оборудования могут быть легко очищены примерно за 15 минут.
- в). Используйте моющие средства: в связи с тем, что большинство остатков пищи (белков и жиров) не могут быть растворены в воде, их полное удаление требует использования моющих средств, которое отделяет грязь с поверхности и обеспечивает его дальнейшее удаление путем промывки
- г). Окончательно промойте водопроводной водой не менее 5 минут.

ДЕЗИНФЕКЦИЯ

Дезинфекция способствует ликвидации спорообразующих патогенных бактерий и значительному сокращению непатогенными и не спорообразующих бактерий. Очистки и дезинфекции должна выполняться отдельно.

После очистки проведите дезинфекцию. Выполните следующие действия:

а). Используйте специальные дезинфицирующее средство, которое подходит для продовольственного сектора промышленности. Убедитесь, что на упаковке должным образом маркированы следующие особенности:

- дезинфицирующее средство для медицинских устройств или аналогичный
- Регистрационный номер в агентстве здравоохранения .
- Маркировка "для использования в пищевой промышленности"
- Описание дозировки.
- Состав, изготовитель, партию и дату производства.
- Предупреждения по безопасному использованию.

б). Разведите дезинфицирующее средство, следуя инструкциям производителя. Внимание: используя меньшее количество дезинфицирующего средства, отличных от рекомендованных, может способствовать распространению бактерий, а также с использованием избыточного количества также не улучшает эффективность.

в). Оставьте дезинфицирующее средство на необходимое время. Если сократить время дезинфекции, дезинфекция может быть неэффективной.

г). Для того чтобы выполнять различные операции правильно, вы должны проводить дезинфекцию сверху вниз, завершая уборку полом.

д). После применения дезинфицирующих средств, удалите остатки средства и тщательно все промойте.

е). Тщательно просушите поверхность, чтобы избежать распространения бактерий под действием влаги;

ж) мы рекомендуем вам чередовать каждые 6 месяцев тип дезинфицирующего средства, чтобы избежать развития устойчивых форм бактерий. Споры бактерий являются наиболее устойчивыми биологическими формами, следовательно, рекомендуется использовать средства на основе хлора.

ВОЗМОЖНЫЕ ПРОБЛЕМЫ И ИХ РЕШЕНИЕ

*** Машина не охлаждает:**

* Проверить, что вилка правильно вставлена в розетку, и электричество поступает в прибор. Перезапустить мороженицу.

* Активировался предохранитель компрессора: подождать 5-10 минут, а затем перезапустить машину. Внезапные и постоянные попытки запуска только увеличат период неактивности машины.

* Проверить, правильно ли установлена машина, свободны ли вентиляционные решётки (6).

*** Лопасты не вращаются:**

* Проверить, что лопасти (5) правильно насажены на стержень и заблокированы соответствующей фиксирующей гайкой (4).

* Проверить, нет ли препятствий вращению.

* Убедиться, что крышка закрыта в правильном положении: предохранитель останавливает лопасти, если крышка открывается.

*** Машина шумит:**

* Небольшой шум является нормой при работе машины; тем не менее, если он становится чрезмерным, связаться с сервисным центром, чтобы избежать более серьёзных проблем.

ПРЕДУПРЕЖДЕНИЕ О ПРАВИЛЬНОЙ УТИЛИЗАЦИИ ПРОДУКТА В СООТВЕТСТВИИ С ДИРЕКТИВОЙ ЕС DIRECTIVE 2002/96/ЕС.

В конце своей рабочей жизни продукт не может быть утилизирован как городские отходы. Его необходимо доставить в специальный центр дифференцированного сбора отходов, предусмотренный городской администрацией, либо продавцу, предоставляющему данный вид услуг. Отдельная утилизация бытовых приборов позволяет избежать вероятных негативных последствий для окружающей среды и здоровья, которые могут возникнуть в результате неподобающей утилизации, а также предоставляет возможность повторного использования составляющих материалов, что способствует значительной экономии энергии и ресурсов. Для напоминания о необходимости отдельной утилизации бытовых приборов продукт маркирован значком перечёркнутого контейнера для сбора мусора.



GERTIFIED
ISO 9001:2008



NEMOX International S.r.l.
Via E. Mattei, N° 14
25026 Ponteviso
Brescia - ITALY
www.nemox.com

cod. 519807