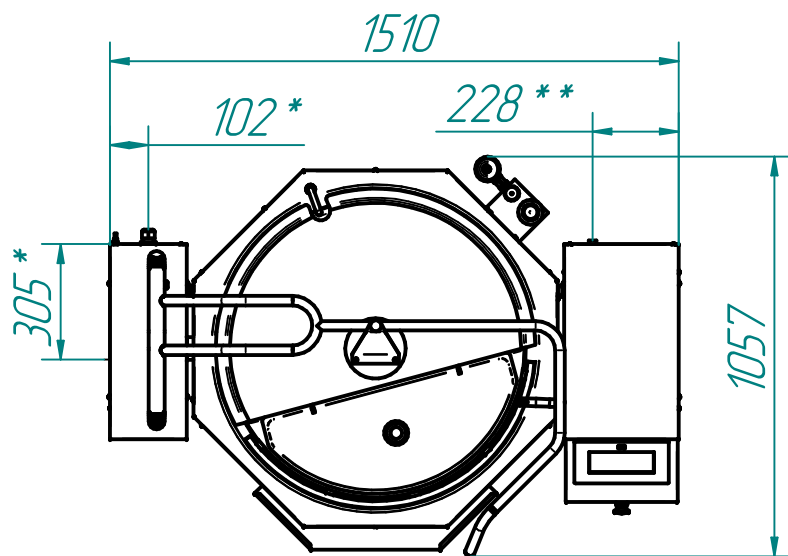
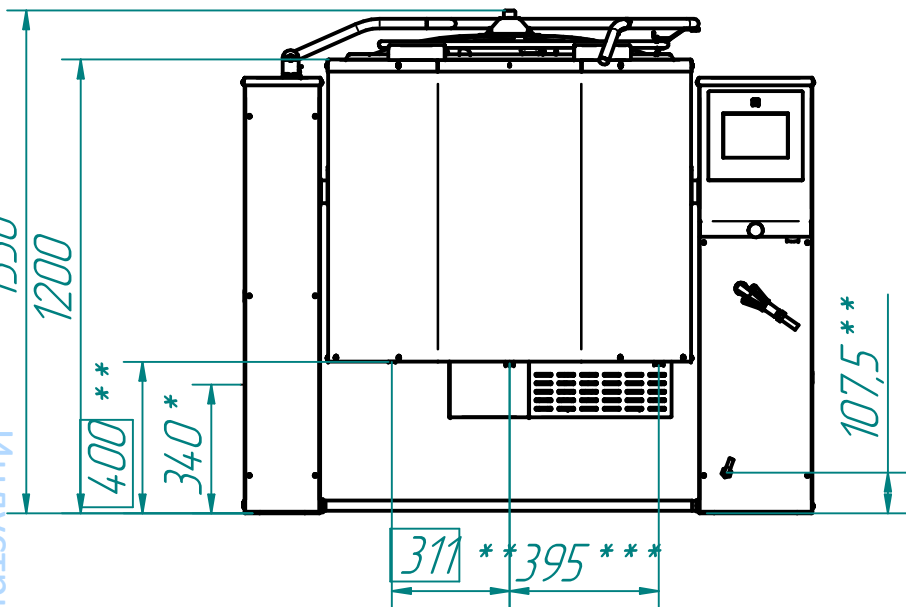


КОТЕЛ ПИЩЕВАРОЧНЫЙ ЭЛЕКТРИЧЕСКИЙ ОГ

С МИ

Индустрия Кухни www.IKUH.ru +7 495 989 6311



Котлы пищеварочные электрические с функцией охлаждения типа КПЭМ предназначены для приготовления и различных вторых и третьих блюд. Котлы используются самостоятельно так и в составе технологической линии. Котел оснащен панелью управления с сенсорным экраном для приготовления блюд в соответствии с нужными рецептами. Панель имеет встроенный USB-разъем для обновления прошивки котла: варка при заданной температуре, охлаждение, программирование (до 50 программ), перемешивание или ручной залив по выбору оператора. Сосуд изготовлен из стали AISI 316L, внешняя облицовка из AISI 304. Для перемешивания приготавливаемого продукта котел оснащен дузирующим устройством. Котлы крепятся к стене. Слив готового продукта - путем опрокидывания.

п/п	Наименование параметра
1	Код изделия
2	Наименование изделия
3	Номинальная потребляемая мощность - в режиме варки - в режиме варки с перемешиванием
4	Номин. напряжение, В
5	Тип тока
6	Частота тока, Гц
7	Количество блоков ТЭН-ов (ТЭН-с)
8	Номинальный объем, л
9	Рабочее давление пара в паровой рубашке, кПа (кгс/см ²)
10	Время разогрева (95°C), мин не более
11	Диапазон регулирования частоты вращения
12	Время опрокидывания, мин не более
13	Максимальный угол опрокидывания
14	Габаритные размеры, мм
15	Масса, кг

* - подвод электропитания;

** - подвод холодной воды (G1/2") - в рубашку котла (размеры в квадратных скобках); душ;

*** - слив (G3/4").