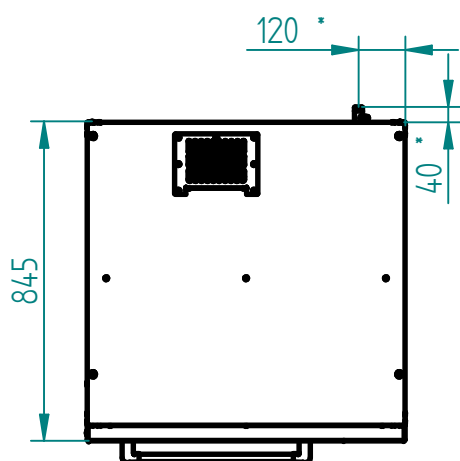
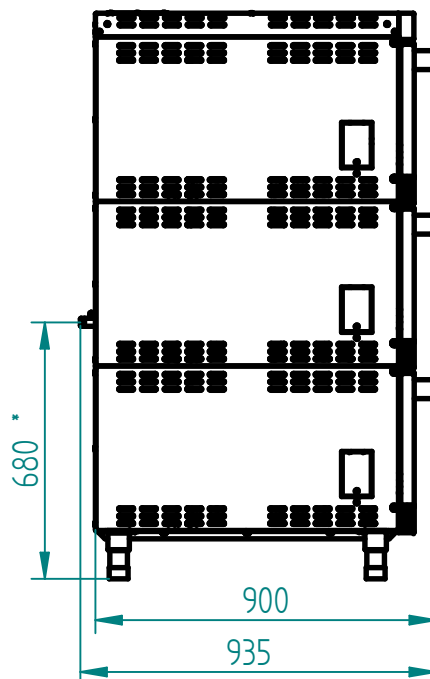
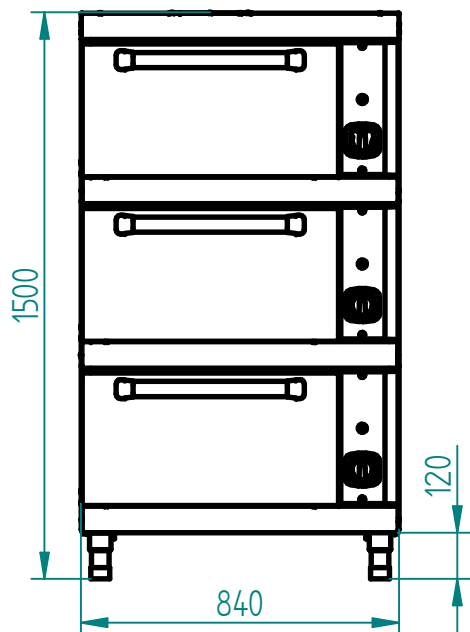


ШКАФ ЖАРОЧНЫЙ ГАЗОВЫЙ ШЖ



ШКАФ ЖАРОЧНЫЙ для жарки полуфаб выпечки мелкоштуч творожных блюд на питания самостояте линий. Каждая духо противня 530x470x разделью регулир диапазоне 100-280° равномерно распре шкафа. Изделие им заднюю стенки и эм регулируемые по в

* подвод газа

п/п	Наименование параметра
1	Код изделия
2	Полная мощность жарочного шкафа
3	Количество горелок, шт
4	Расход газа -природный, м ³ /ч -сжиженный, кг/ч
5	Давление газа, Па -природного -сжиженного
6	Масса, кг