

РОССИЙСКАЯ ФЕДЕРАЦИЯ
СЕРТИФИКАТ СООТВЕТСТВИЯ
(обязательная сертификация)

№ С-RU.MX11.B.00018 ТР 0728718
(номер сертификата соответствия) (учетный номер бланка)

ЗАЯВИТЕЛЬ
(наименование и местонахождение заявителя)
Общество с ограниченной ответственностью «ЭЛИНОКС».
428020, Чувашская Республика, г.Чебоксары, Базовый проезд, д.17.
Тел. (8352) 28-99-44, факс (8352) 28-99-50, ОГРН: 1072130009874

ИЗГОТОВИТЕЛЬ
(наименование и местонахождение изготовителя продукции)
Общество с ограниченной ответственностью «ЭЛИНОКС».
428020, Чувашская Республика, г.Чебоксары, Базовый проезд, д.17.
Тел. (8352) 28-99-44, факс (8352) 28-99-50, ОГРН: 1072130009874

ОРГАН ПО СЕРТИФИКАЦИИ
(наименование и местонахождение органа по сертификации, выдавшего сертификат соответствия)
ЭЛЕКТРООБОРУДОВАНИЯ АВТОНОМНОЙ НЕКОММЕРЧЕСКОЙ ОРГАНИЗАЦИИ «ЦЕНТР ИСПЫТАНИЙ И СЕРТИФИКАЦИИ «СОЮЗ»
420044, Республика Татарстан, г.Казань, ул.Чистопольская, д.5, тел./факс (843) 571-32-42, ОГРН: 1021603269962, Аттестат рег. № РОСС RU.0001-ПМХ11 выдан 16.12.2010г. Федеральным агентством по техническому регулированию и метрологии

ПОДТВЕРЖДАЕТ, ЧТО ПРОДУКЦИЯ
(информация об объекте сертификации, позволяющая идентифицировать объект)
Мармиты электрические кухонные см. приложение бланк № 0192170 по ТУ 5151-009-01439034-2005. Серийный выпуск.

код ОК 005 (ОКП)
51 5127

СООТВЕТСТВУЕТ ТРЕБОВАНИЯМ ТЕХНИЧЕСКОГО РЕГЛАМЕНТА (ТЕХНИЧЕСКИХ РЕГЛАМЕНТОВ)
(наименование технического регламента (технических регламентов), на соответствие требованиям которого (которых) проводилась сертификация)
О безопасности машин и оборудования (Постановление Правительства РФ от 15.09.2009 N 753) см. приложение бланк № 0192171

код ЕКПС
код ТН ВЭД России

ПРОВЕДЕННЫЕ ИССЛЕДОВАНИЯ (ИСПЫТАНИЯ) И ИЗМЕРЕНИЯ
Протокол испытаний № S2-161-11 от 12.07.2011 ИЦ ЭО АНО «ЦИИС «СОЮЗ» г.Казань (рег. № РОСС RU.0001.21МЕ46), акт о результатах анализа состояния производства № 13 от 12.07.2011 ОС ЭО АНО «ЦИИС «СОЮЗ»

ПРЕДСТАВЛЕННЫЕ ДОКУМЕНТЫ
(документы, представленные заявителем в орган по сертификации в качестве доказательств соответствия продукции требованиям технического регламента (технических регламентов))

СРОК ДЕЙСТВИЯ СЕРТИФИКАТА СООТВЕТСТВИЯ с 18.07.2011 по 17.07.2016



Руководитель
(заместитель руководителя)
органа по сертификации
подпись, инициалы, фамилия
Н.В. Петряков

Эксперт (эксперты)
подпись, инициалы, фамилия
А.Г. Сафиуллин

РОССИЯ
ООО «ЭЛИНОКС»



МАРМИТЫ ЭЛЕКТРИЧЕСКИЕ
КУХОННЫЕ
ЭМК 70МШ
модели «Патша»

ПАСПОРТ
И
руководство по эксплуатации



MX11

26.07.2011

1. НАЗНАЧЕНИЕ

Мармиты электрические кухонные типа ЭМК 70МШ модели «Патша» (далее мармиты) предназначены для кратковременного хранения в горячем состоянии вторых блюд в функциональных емкостях и на полке нижнего шкафа и раздачи их потребителю.

Мармиты устанавливаются на предприятиях общественного питания отдельно или в составе технологических линий горячих цехов и линиях раздачи столовых самообслуживания. Мармиты электрические кухонные имеют сертификат соответствия С-RU.MX11.B.00018 от 18.07.2011г. по 17.07.2016г.

Санэпидемзакключение № 21.01.04.515.Т.000226.03.08 от 19.03.2008г. до 16.11.2012г. выдано Управлением Роспотребнадзора по ЧР - Чувашия.

2. ТЕХНИЧЕСКИЕ ХАРАКТЕРИСТИКИ

Технические данные приведены в таблице 1.

Таблица 1

Наименование		Норма	
		ЭМК 70МШ	
1.	Номинальная потребляемая мощность, кВт:		
	-ПЭН-ов ванны;	3	
	- ТЭН-а шкафа	2,5	
	- вентилятора	0,03	
	- лампы освещения;	0,021	
	- суммарная	5,551	
2.	Род тока	однофазный переменный	
3.	Напряжение, В	230	
4.	Частота тока, Гц	50	
5.	Объем воды, заливаемой в ванну, л, не более	15	
6.	Рабочая температура воздуха в ванне, ° С, не более	85	
7.	Диапазон регулирования температуры воздуха в шкафу, °С	30-85	
8.	Время разогрева до рабочей температуры, мин., не более	- ванны	25
		- шкафа	20
9.	Количество терморегуляторов, шт.	2	
10.	Количество ламп освещения, шт	1	
11.	Количество, шт.	-ПЭН-ов ванны;	3
		-ТЭН-ов шкафа	1
12.	Количество гастроемкостей GN1/1x150, шт.	4	
13.	Габаритные размеры, мм	длина	1500
		ширина без направляющих для подносов	805
		ширина с направляющими для подносов	1030
		высота до стола	855
		высота до верхней полки	1355
	высота	1365	
14.	Масса, не более, кг	135	

РОССИЙСКАЯ ФЕДЕРАЦИЯ

ПРИЛОЖЕНИЕ

к СЕРТИФИКАТУ СООТВЕТСТВИЯ № С-RU.MX11.B.00018

(обязательная сертификация)

ТР 0192170

(учетный номер бланка)

Перечень продукции, на которую распространяется действие сертификата соответствия

код ОК 005 (ОКП) код ТН ВЭД России	Наименование и обозначение продукции, ее изготовитель	Обозначение документации, по которой выпускается продукция
51 5127	Мармиты электрические кухонные:	ТУ 5151-009-01439034-2005
	ЭМК-70М	
	ЭМК-70М (кашир.)	
	ЭМК-70М-01	
	ЭМК-70М-01 (кашир.)	
	ЭМК-70Т	
	ЭМК-70Т (кашир.)	
	ЭМК-70Т-01	
	ЭМК-70Т-01 (кашир.)	
	ЭМК-70МУ	
	ЭМК-70МУ (кашир.)	
	ЭМК-70КМШ	
	ЭМК-70КМШ (кашир.)	
	ЭМК-70МШ	
	ЭМК-70МШ (кашир.)	
	ЭМК-70ПМ	
	ЭМК-70ПМ (кашир.)	

Изготовитель: Общество с ограниченной ответственностью «ЭЛИНОКС», 428020, Чувашская Республика, г.Чебоксары, Базовый проезд, д.17. Тел. (8352) 28-99-44, факс (8352) 28-99-50



Руководитель
(заместитель руководителя)
органа по сертификации
подпись, инициалы, фамилия

Handwritten signature of N.V. Petryakov

Н.В. Петряков

Эксперт (эксперты)
подпись, инициалы, фамилия

Handwritten signature of A.G. Safiullin

А.Г. Сафиуллин

3. КОМПЛЕКТ ПОСТАВКИ

Комплект поставки приведен в таблице 2.

Таблица 2

Наименование		Количество ЭМК 70МШ
1	Мармит	1
2	Полка верхняя	1
3	Кронштейн полки (труба)	2
4	Направляющие для подносов	1
5	Кронштейн направляющей	2
6	Количество гастроемкостей, шт GN1/1x150, GN1/2x150, GN1/3x150	2 2 3
7	Полка средняя	1
8	Паспорт и руководство по эксплуатации	1
9	Упаковка	1
10	Пакет из полиэтиленовой пленки	1
11	Хомут с липкой площадкой	1
12	Светильник 21 Вт	1
13	Проставка ЭМК 70М-035	3
14	Шпилька ЭМК 70М-025	1
15	Шпилька ЭМК 70М-025-02	1
16	Болт М6х20 ГОСТ 7798-70	2
17	Гайка М6 ГОСТ 5915-70	2
18	Опора ПМЭС70-60-105	4
19	Болт М6-6gx40.58.016 ГОСТ 7798-70	4

3. УСТРОЙСТВО И ПРИНЦИП РАБОТЫ

Мармит состоит из основания, к которому крепятся облицовки. На облицовки устанавливается ванна паровая. Сверху мармит накрывается столешницей из нержавеющей стали с отверстием для установки рабочих емкостей. На столешницу корпуса устанавливают две шпильки, на шпильки устанавливают трубы. На кронштейны полок сверху устанавливают полки и крепят каждую полку к кронштейну четырьмя болтами М5.

Дополнительно мармит снабжен направляющими для подносов. Высота мармита регулируется ножками. Со стороны обслуживающего персонала находится панель управления. С панели осуществляется включение, отключение мармита, электронагревателей (ТЭНа шкафа и ПЭНов ванны).

Лампа белая сигнализирует о подаче напряжения на мармит. Лампа желтая сигнализирует о работе ТЭНа шкафа или ПЭНов ванны (о включении терморегулятора). Поворотом ручки терморегулятора SK1 (нагрев ванны) и SK2 (нагрев шкафа) по часовой стрелке подается напряжение на ПЭНы и ТЭН и загорается сигнальная лампа (нагрев) желтая.

Терморегулятор SK снимает напряжение с ТЭН-ов при достижении выставленной температуры, при остывании SK вновь подключает ТЭН-ы.

С помощью ручки терморегулятора SK выставляется необходимая температура.

Клеммный блок для подключения мармита к сети расположен за панелью управления.

Эквипотенциальный зажим расположен на правой стороне, со стороны обслуживающего персонала, под основанием.

Гастроемкости обогрываются паром, поступающим из ванны, вода в которой нагревается ПЭН-ми. При подключении мармита к сети напряжением 230В к клеммному блоку Х1 подводятся фазный, нулевой провод и провод заземления.

Освещение рабочих емкостей осуществляется лампой EL1. Отключение лампы осуществляется встроенным в нее переключателем.

Для замены люминесцентной лампы освещения необходимо отключить электропитание. Снять со светильника торцовую пластмассовую крышку, плафон, повернуть лампу на 90° и снять лампу. Установку лампы производить в обратном порядке.

5. МЕРЫ БЕЗОПАСНОСТИ

По способу защиты от поражения электрическим током мармит относится к 1 классу по ГОСТ 12.2.007.0.

К обслуживанию мармита допускаются лица, прошедшие технический минимум по эксплуатации оборудования.

При работе с мармитом необходимо соблюдать следующие правила безопасности:

- не включать мармит без заземления;
- не оставлять включенный мармит без присмотра;
- санитарную обработку производить только при обесточенном мармите;
- периодически проверять исправность электропроводки и заземляющего устройства

мармита;

- при обнаружении неисправностей вызывать электромеханика;
- включать мармит только после устранения неисправностей.

Остальные требования:

■ к мармиту должен быть проход шириной не менее 1 м от легковоспламеняющихся материалов;

■ при монтаже мармита должна быть установлена коммутационная защитная арматура, гарантирующая от пожарных факторов: короткого замыкания, перенапряжения, перегрузки, самопроизвольного включения;

■ ток утечки мармита ЭМК не должен превышать:

- 1) при рабочей температуре:
- 2,5 мА для всех ЭМК
 - 2) в холодном состоянии
- 5 мА для всех ЭМК.

Категорически запрещается:

- производить чистку и устранять неисправности при работе мармита;
- держать включенным на максимальной мощности незагруженный мармит;
- работа без заземления;
- работа без воды;
- работа без внешней защиты;
- установка мармита ближе 1 м от легковоспламеняющихся материалов;

Внимание! Для очистки мармита не допускается применять водяную струю.

6. ПОРЯДОК УСТАНОВКИ

6.1 ОБЩИЕ ТРЕБОВАНИЯ

После хранения мармита в холодном помещении или после перевозки в зимних условиях перед включением в сеть необходимо выдерживать его в условиях комнатной температуры ($18 \pm 20^\circ\text{C}$) в течение 6 ч.

Распаковка, установка и испытание мармита должны производиться специалистами по монтажу и ремонту торгово-технологического оборудования.

- Электроподключение производится только уполномоченной специализированной службой с учетом маркировок на табличке с надписями;

- подключение мармита к электросети должно быть выполнено согласно действующему законодательству и нормативов.

- присоединение мармита к сети должно осуществляться с учетом допускаемой нагрузки на электросеть;

- по пожарной безопасности мармит должен соответствовать ГОСТ 12.1.004;

- не допускается использование мармита в пожароопасных и взрывоопасных зонах;

- монтаж и подключение должны быть произведены так, чтобы установленный и подключенный мармит предупреждал доступ к токопроводящим частям без применения инструментов.

6.2 ТРЕБОВАНИЯ ПО УСТАНОВКЕ

Установку мармита проводите в следующем порядке:

- перед установкой мармита на предусмотренное место необходимо снять защитную пленку со всех поверхностей.

Мармит следует разместить в хорошо проветриваемом помещении, если имеется возможность, то под воздухоочистительным зонтом.

- установите мармит на соответствующее место. Необходимо следить за тем, чтобы мармит был установлен в горизонтальном положении (для этого предусмотрены регулировочные ножки), высота должна быть удобной для пользователя. Учитывая вид мармита, его можно размещать отдельно или вместе с другим кухонным оборудованием;

- надежно заземлить мармит, подсоединив заземляющий проводник к заземляющему зажиму, заземляющий проводник должен быть в шнуре питания;

- проведите ревизию соединительных устройств электрических цепей мармита (винтовых и без винтовых зажимов), при выявлении ослабления подтяните или подогните до нормального контактного давления;

- проверьте токи утечки в холодном состоянии и при рабочей температуре.

Электропитание подведите на клеммный блок от распределительного щита через автоматический выключатель с комбинированной защитой типа ВАК 2:

- на ток 32 А / 10 мА для всех ЭМК.

Номинальное поперечное сечение кабелей питания не должно быть меньше значений, указанных в таблице 3:


Таблица 3

Изделие	Обозначение шнура (марка, число и номинальное сечение жил)
ЭМК 70МШ	ПВС 3x2,5 или ПРМ 3x2,5

Выключатель должен обеспечивать гарантированное отключение всех полюсов от сети питания мармита и должен быть подключен непосредственно к зажимам питания и иметь зазор между контактами не менее 3 мм во всех полюсах.

После монтажа перед пуском в эксплуатацию просушите ТЭН и ПЭНы в течении 1,5-2 часов, для чего мармит включите и установите терморегулятор на температуру 60°C, после просушки проверьте ток утечки.

При установке этого мармита в линию раздачи (Л.Р.) для облегчения выравнивания линии по передней стенке необходимо совместить по 2 отверстия $\varnothing 7$ на боковых поверхностях основания и соединить основания соседних прилавков болтами М6x20 и гайками М6, предусмотрев зазор между основаниями (5±6) мм.

Для выравнивания потенциалов при установке мармита в технологическую линию, предусмотрен зажим, обозначенный знаком  - эквипотенциальность.

Сдача в эксплуатацию смонтированного оборудования оформляется по установленной форме. Срок службы оборудования – 7 лет.

7. ПОРЯДОК РАБОТЫ

Прежде чем включить мармит, внимательно ознакомьтесь с настоящим руководством по эксплуатации и, в первую очередь, с указаниями по технике безопасности, элементами управления и надписями на мармите.

Перед началом работы заполнить паровую ванну кипяченой водой (**В ПРОЦЕССЕ РАБОТЫ ПОДДЕРЖИВАТЬ УРОВЕНЬ ВОДЫ В ВАННЕ**).

Для ускорения выхода мармита на рабочий режим рекомендуется наливать в ванну горячую кипяченую воду.

Установить рабочие емкости.

Включить мармит в сеть, при этом на пульте управления загорается лампа "Сеть".

Для включения нагрева ванны повернуть ручку терморегулятора «Ванна» по часовой стрелке и установить необходимую температуру, загорается индикатор "Работа". При достижении заданной температуры терморегулятор отключает ПЭН-ы (гаснет индикатор «Работа»). При остывании ванны терморегулятор вновь включает ПЭН-ы.

Для включения шкафа повернуть ручку терморегулятора «Шкаф» по часовой стрелке и установить необходимую температуру, загорается индикатор «Работа». При достижении заданной температуры терморегулятор отключает ПЭНы (гаснет индикатор «Работа»). При остывании шкафа терморегулятор вновь включает ПЭНы. При превышении максимальной температуры срабатывает аварийный термовыключатель. Время нагрева воды в ванне мармита не более 25 мин.

После окончания работы установить ручку терморегулятора в положение «0» (повернуть ручку терморегулятора против часовой стрелки до упора).

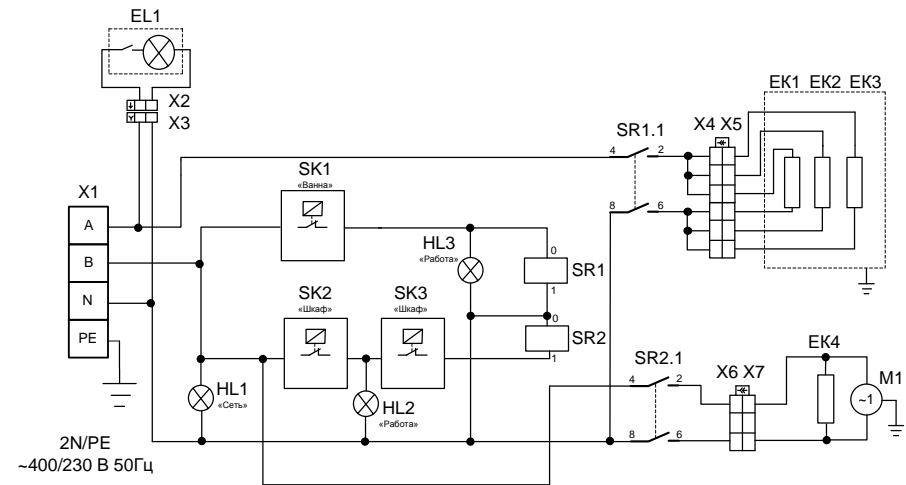
Отключить мармит от сети.

Дать воде остыть до температуры (50 ÷ 60) °С, вынуть емкости, собрать со дна ванны крупные частицы пищи, надеть на штуцер вентиля шланг слива, открыть вентиль, слить воду из ванны в ведро и заполнить новую порцию воды до метки уровня, тщательно промыть ванну и ПЭН-ы и слить воду, вентиль закрыть. Шланг убрать.

8. ТЕХНИЧЕСКОЕ ОБСЛУЖИВАНИЕ

Техническое обслуживание и ремонт должен производить электромеханик III - V разрядов, имеющий квалификационную группу по технике безопасности не ниже третьей.

Схема электрическая ЭМК 70 МШ



Поз. обозн.	Наименование	Кол.	Примечание
EK1...EK3	ПЭН ИРК115 1KEICA917014	3	P=1кВт U=230 Италия
EK4	ТЭН 265-14-8,5/2,5 U230	1	P=2,5 кВт U=230 В
EL1	Светильник люминесцентный	1	LLA-121D P=21Вт In=0,1 А
HL1...HL3	Арматура светосигнальная	3	U=230 В
SR1, SR2	Реле HF92F/220A5-2C21S(555)	2	I=25 А Германия
M1	Вентилятор QLZ06/3000A53-3038LH-37	1	P=30 Вт U=230 В
SK1, SK2	Терморегулятор EGO 55.13014.260	2	T 85 °C
SK3	Термовыключатель GTLUR 029	1	T 220 °C
X1	Блок КБ63(4) ТУ3424-003-03965778-97	1	I=63 А
X2	Колодка штырьевая 45 7373 9076	1	2 контакта
X3	Колодка гнездовая 45 7373 9038	1	2 контакта
X4	Колодка гнездовая (45 7373 9009)	1	6 контактов
X5	Колодка штырьевая (45 7373 9011)	1	6 контактов
X6	Колодка гнездовая (45 7373 9005)	1	3 контакта
X7	Колодка штырьевая (45 7373 9006)	1	3 контакта

Допускается замена элементов, не ухудшающих технические характеристики изделия.

15. Сведения об утилизации

При подготовке и отправке мармита на утилизацию необходимо разобрать и рассортировать составные части мармита по материалам, из которых они изготовлены.

Внимание! Конструкция мармита постоянно совершенствуется, поэтому возможны незначительные изменения, не отраженные в настоящем руководстве.

Сведения о содержании драгоценных металлов

Таблица 5

Наименование	Куда входит (наименование)	Масса, 1 штуки, г	Количество в изделии, штук
			Для всех ЭМК
серебро	терморегулятор	0,39	2

16. Хранение, транспортирование и складирование мармитов

Хранение мармита должно осуществляться в транспортной таре предприятия - изготовителя по группе условий хранения 4 ГОСТ 15150 при температуре окружающего воздуха не ниже минус 35 °С.

Срок хранения не более 12 месяцев.

При сроке хранения свыше 12 месяцев владелец мармита обязан произвести переконсервацию изделия по ГОСТ 9.014.

Упакованный мармит следует транспортировать железнодорожным, речным, автомобильным транспортом в соответствии с действующими правилами перевозки на этих видах транспорта. Морской и другие виды транспорта применяются по особому соглашению.

Условия транспортирования в части воздействия климатических факторов – группа 8 по ГОСТ 15150, в части воздействия механических факторов – С по ГОСТ 23170. Погрузка и разгрузка мармита из транспортных средств должна производиться осторожно, не допуская ударов и толчков.

ВНИМАНИЕ! Допускается складирование упакованных мармитов по высоте в два яруса для хранения.

Техническое обслуживание и ремонт мармита осуществляется по следующей структуре ремонтного цикла:

5 «ТО» - «ТР»,

где ТО - техническое обслуживание, ТР - технический ремонт.

ТО – проводится 1 раз в месяц, ТР - проводится 1 раз в 6 месяцев.

При техническом обслуживании провести следующие работы:

- ♦ проверить внешним осмотром мармит на соответствие правилам техники безопасности;
- ♦ проверить исправность защитного заземления от автоматического выключателя до заземляющего устройства мармита;
- ♦ проверить исправность электропроводки от автоматического выключателя электрощита до клеммной коробки;
- ♦ проверить исправность кожухов, ручек, ограждений;
- ♦ при необходимости устранить неисправность соединительной и запорной водяной арматуры, а также светосигнальной арматуры;
- ♦ при необходимости провести дополнительный инструктаж работников при нарушении ими правил эксплуатации.

При ТР производить чистку ТЭНа средствами, разрешенными ФС Роспотребнадзора, в соответствии с инструкцией по их применению.

Перед проверкой контактных соединений, крепления переключателей и сигнальной арматуры, следует отключать мармит от сети снятием плавких предохранителей или выключением автоматического выключателя цехового щита и повесить на рукоятки коммутационной аппаратуры плакат «Не включать - работают люди», отсоединить, при необходимости, провода электропитания мармита и изолировать их.

9. ВОЗМОЖНЫЕ НЕИСПРАВНОСТИ И МЕТОДЫ ИХ УСТРАНЕНИЯ

Все неисправности, вызывающие отказы, устраняются только специалистами.

Таблица 4

Наименование неисправности	Вероятная причина	Методы устранения
Не происходит парообразования. Сигнальная лампа горит.	Нарушен контакт в цепи питания ПЭН-ов. Перегорел ПЭН.	Восстановить контакт. Заменить ПЭН.
Не горят сигнальные лампы.	Сгорели сигнальные лампы. Отсутствует напряжения	Заменить сигнальные лампы. Подать напряжение
Не горит люминесцентная лампа	Неисправна лампа	Заменить лампу
Не происходит нагрев шкафа, вентилятор работает	Проверить контакт в цепи питания ТЭНа. Перегорел ТЭН.	Восстановить контакт. Заменить ТЭН.
Не происходит нагрев шкафа, вентилятор не работает	Проверить срабатывание аварийного термовыключателя. Проверить контакт в цепи питания терморегулятора, ТЭН-вентилятор.	Установить причину срабатывания. Включить термовыключатель. Восстановить контакт. Заменить неисправный элемент.

10. СВИДЕТЕЛЬСТВО О ПРИЕМКЕ

Мармит электрический кухонный ЭМК 70МШ заводской номер _____, изготовленный на ООО «ЭЛИНОКС» соответствует ТУ 5151-009-01439034-2005 и признан годным для эксплуатации.

Дата выпуска _____

_____ личные подписи (оттиски личных клейм) должностных лиц предприятия, ответственных за приемку изделия

11. СВИДЕТЕЛЬСТВО О КОНСЕРВАЦИИ

Мармит электрический кухонный ЭМК 70МШ заводской номер _____ подвергнут на ООО «ЭЛИНОКС» консервации согласно требованиям ГОСТ 9.014.

Дата консервации _____

Наименование и марка консерванта _____

Консервацию произвел _____
(подпись)

Изделие после консервации принял _____
(подпись)

12. СВИДЕТЕЛЬСТВО ОБ УПАКОВКЕ

Мармит электрический кухонный ЭМК 70МШ упакован на ООО «ЭЛИНОКС» согласно требованиям, предусмотренным конструкторской документацией.

Дата упаковки _____ М. П.
(подпись)

Упаковку произвел _____
(подпись)

Изделие после упаковки принял _____
(подпись)

13. ГАРАНТИИ ИЗГОТОВИТЕЛЯ

Гарантийный срок эксплуатации мармита - 1 год со дня ввода в эксплуатацию.

Гарантийный срок хранения 1 год со дня изготовления.

В течение гарантийного срока предприятие-изготовитель гарантирует безвозмездное устранение выявленных дефектов изготовления и замену вышедших из строя составных частей мармита, произошедших не по вине потребителя, при соблюдении потребителем условий транспортирования, хранения и эксплуатации изделия.

Гарантия не распространяется на случаи, когда мармит вышел из строя по вине потребителя в результате несоблюдения требований, указанных в паспорте.

Время нахождения мармита в ремонте в гарантийный срок не включается.

В случае невозможности устранения на месте выявленных дефектов предприятие-изготовитель обязуется заменить дефектный мармит.

Все детали, узлы и комплектующие изделия, вышедшие из строя в период гарантийного срока эксплуатации, должны быть возвращены заводу-изготовителю мармита для детального анализа причин выхода из строя и своевременного принятия мер для их исключения.

Рекламация рассматривается только в случае поступления отказавшего узла, детали или комплектующего изделия с указанием номера мармита, даты изготовления и установки, копии договора с обслуживающей специализированной организацией, имеющей лицензию и копии удостоверения механика, обслуживающего мармит.

14. СВЕДЕНИЯ О РЕКЛАМАЦИЯХ

Рекламации предприятию-изготовителю предъявляются потребителем в порядке и сроки, предусмотренные Федеральным законом «О защите прав потребителей» от 09.01.1996г., с изменениями и дополнениями от 17.12.1999г., 30.12.2001г., 22.08.2004г., 02.10.2004г., 21.12.2004г., 27.07.2006г., 16.10.2006г., 25.11.2006г., 25.10.2007г., 23.07.2008г., Гражданским кодексом РФ (часть первая от 30.11.1994г. № 51-ФЗ, вторая от 26.01.1996г. № 14-ФЗ, третья от 26.11.2001г. №146-ФЗ, четвертая от 18.12.2006г. № 230-ФЗ) с изменениями и дополнениями от 26.12, 20.02, 12.08.1996г.; 24.10.1997г.; 08.07, 17.12.1999г.; 16.04, 15.05, 26.11.2001г.; 21.03, 14.11, 26.11.2002г.; 10.01, 26.03, 11.11, 23.12.2003г.; 29.06, 29.07, 02.12, 29.12, 30.12.2004 г., 21.03, 09.05, 02.07, 18.07, 21.07.2005 г., 03.01, 10.01, 02.02, 03.06, 30.06, 27.07, 03.10, 04.12, 18.12, 29.12, 30.12.2006г.; 26.01, 05.02, 20.04, 26.06, 19.07, 24.07, 02.10, 25.10, 04.11, 29.11, 01.12, 06.12.2007г., 24.04, 29.04, 13.05, 30.06, 14.07, 22.07, 23.07, 08.07, 08.11, 25.12, 30.12.2008г., 09.02.2009г., а также Постановлением Правительства РФ от 19.01.1998г. № 55 «Об утверждении Правил продажи отдельных видов товаров, перечня товаров длительного пользования, на которые не распространяются требования покупателя о безвозмездном предоставлении ему на период ремонта или замены аналогичного товара, и перечня непродовольственных товаров надлежащего качества, не подлежащих возврату или обмену на аналогичный товар других размера, формы, габарита, фасона, расцветки или комплектации» изменениями и дополнениями от 20.10.1998г., 02.10.1999г., 06.02.2002г., 12.07.2003г., 01.02.2005г.; 08.02, 15.05, 15.12.2000г., 27.03.2007г., 27.01.2009г..

Рекламации направлять по адресу: **Чувашская Республика, г. Чебоксары, Базовый проезд, 17. Тел./факс: (8352) 56-06-26, 56-06-85.**