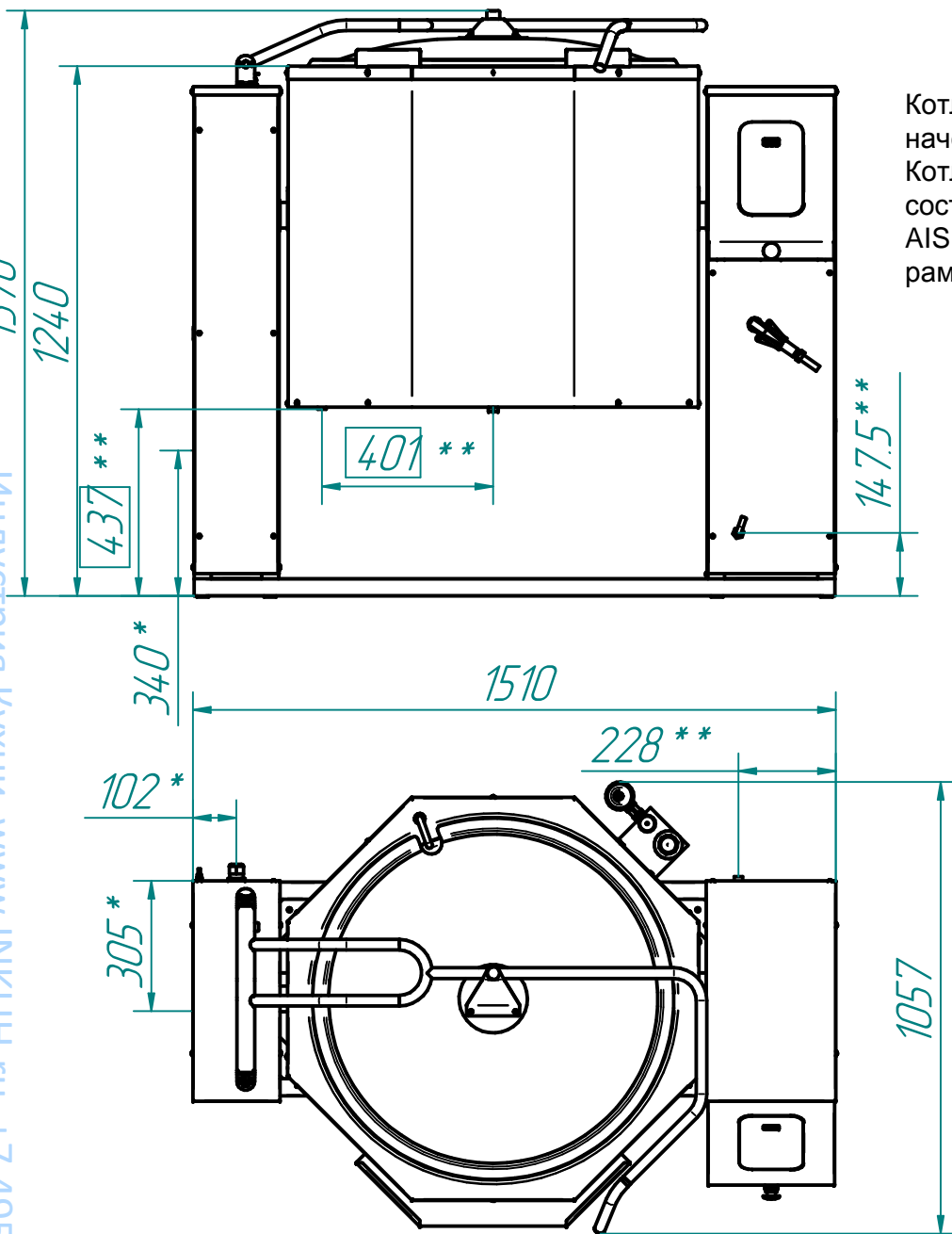


КОТЕЛ ПИЩЕВАРОЧНЫЙ ЭЛЕКТРИЧЕСКИЙ ОПРО

Индустрия Кухни www.IKUN.ru +7 495 989 6311



Котлы пищеварочные электрические с функцией для приготовления бульонов, соусов. Котлы используются на предприятиях общепита в составе технологических линий. Тигель котла выполнен из нержавеющей стали AISI 316L, облицовка из AISI 304. Котлы поставляются в комплекте с рубашкой.

- * - подвод электропитания,
- ** - подвод холодной воды (G 1/2")
- душ;
- рубашка (размеры в квадратных метрах)

п/п	Наименование параметра
1	Код изделия
2	Наименование изделия
3	Номинальная потребляемая мощность, кВт - в режиме варки - в режиме варки с перемешиванием
4	Номинальное напряжение, В
5	Род тока
6	Частота тока, Гц
7	Количество блоков ТЭНов (шт)
8	Номинальный объем, л
9	Рабочее давление пара в рубашке, кПа (кгс/см ²)
10	Время разогрева (95°C), мин
11	Диапазон регулирования температуры, °C
10	Время опрокидывания, мин
12	Максимальный угол опрокидывания, град
13	Габаритные размеры, мм
14	Масса, кг