



**R100**

**R130**

**R150**

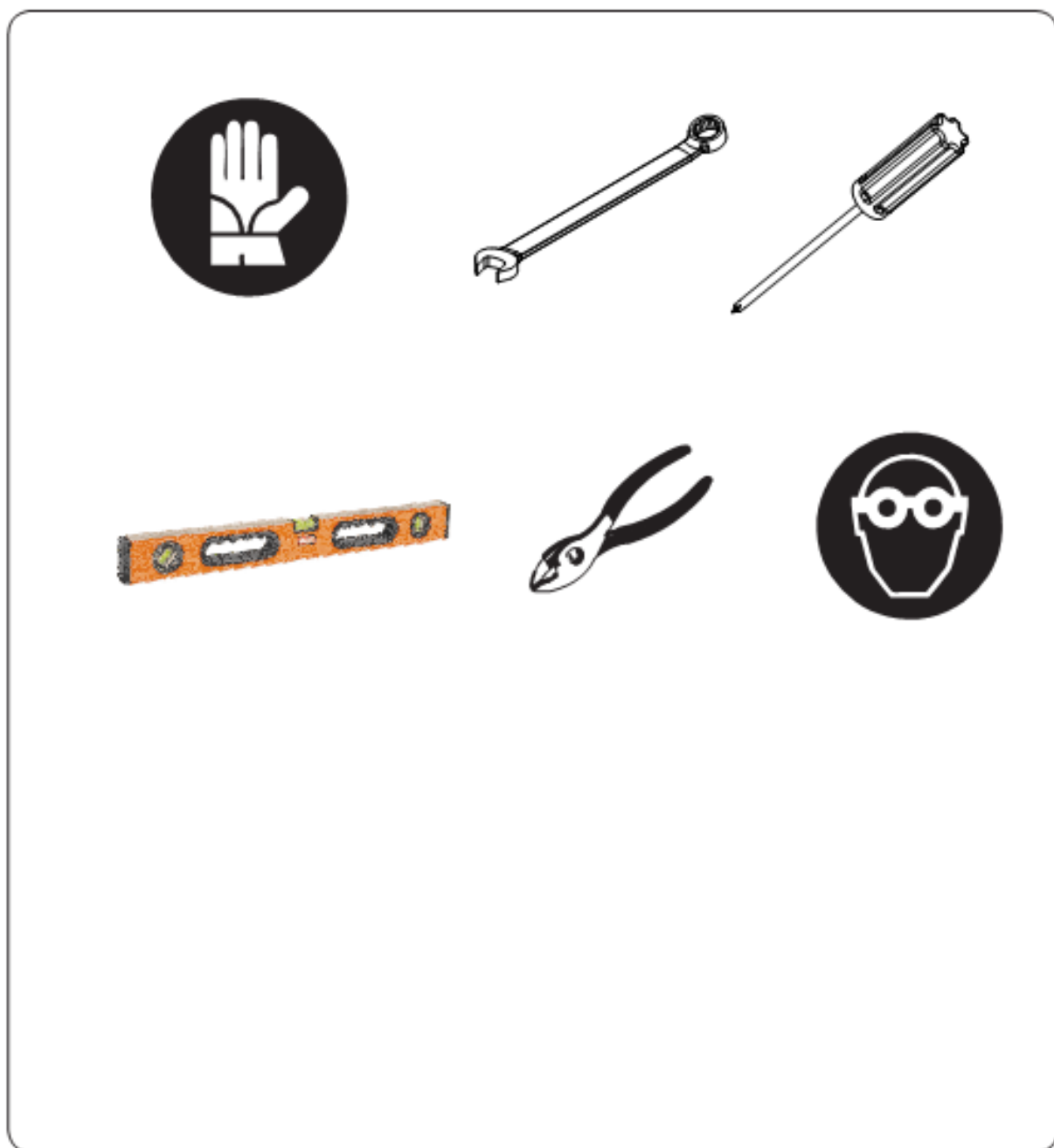
**R190**

**R250**

**R300**

**R400**

**БУНКЕРЫ ДЛЯ ЛЬДА**



## **ВВЕДЕНИЕ**

Бункеры для льда SIMAG произведены по тем же самым строгим техническим спецификациям, принятым для ледогенераторов.

В сочетании с соответствующими модульными блоками, они обеспечивают широкий спектр комбинаций для удовлетворения самых разнообразных требований.

Основными идеями, которые вдохновили Frimont в разработке и производстве текущей линейки ледовых контейнеров были: компактные размеры, с точки зрения высоты и занимаемой площади, легкий забор льда, возможность увеличения эффективного объема, вместимость бункера.

## **СОВЕТЫ ПО УСТАНОВКЕ И РАСПОЛОЖЕНИЮ БУНКЕРА**

Место установки бункера на модульный ледогенератор также служит опорной базой для производственной единицы. При выборе места установки, необходимо следовать инструкциям и рекомендациям, приведенным в руководстве по эксплуатации пользователя.

## **УСТАНОВКА КОНТЕЙНЕРА**

Проверьте наружную упаковку, чтобы убедиться, что она не была повреждена при транспортировке. После распаковки, осмотрите бункер тщательно как внутри, так и снаружи, чтобы убедиться, что он не был поврежден во время транспортировки, погрузки или разгрузки.

Поставьте бункер на бок, прислонив к упаковке, для того, чтобы установить 4 ножки.

Поставьте бункер в вертикальное положение, затем перенесите его в место установки, убедившись, что поверхность способна выдержать его вес. Выровняйте работу бункера в обоих направлениях, справа налево и спереди назад.

Убедитесь, что поролоновый уплотнитель вокруг верхнего края бункера

находится в отличном состоянии; при необходимости замените на пищевой герметик.

Дренажный фитинг, наружный диаметр которого 18 мм, всегда находится в нижней части или нижней задней части бункера, и должен быть подсоединен, с помощью вентилируемого трубопровода при постоянном градиенте, к выпускному отверстию для отходов

## **ВАЖНО**

Перед установкой ледогенератора на бункер, очистите его с внутренней стороны с водой и мылом или с горсткой бикарбоната натрия, разведенного в двух литрах теплой воды; затем промойте и тщательно высушите.

## **МЕРЫ ПРЕДОСТОРОЖНОСТИ**

1. НЕ помещайте бутылки или другие предметы, такие как молоко, масло, фруктовый сок и т.д. в бункер со льдом.

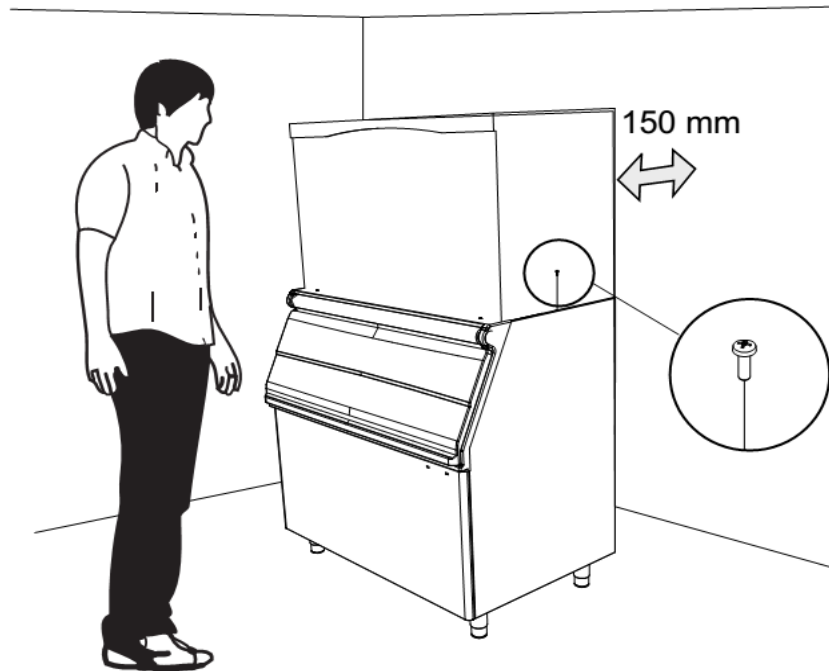
2. Никогда не оставляйте дверцу бункера открытой.

3. НЕ оставляйте лопатку для льда в бункере.

4. Открывайте и закрывайте дверцу осторожно, не хлопая.

## **ОЧИСТКА И УХОД**

Внутри бункер находится в контакте со льдом, который является пищевым продуктом, поэтому крайне важно, регулярно и тщательно чистить бункер. Раз в неделю необходимо мыть внутренние стенки бункера, убрав сначала лед, используя мыло и воду или горсть бикарбоната натрия, разведенного в двух литрах теплой воды; затем промойте проточной водой и продезинфицировать; наконец, тщательно просушить.

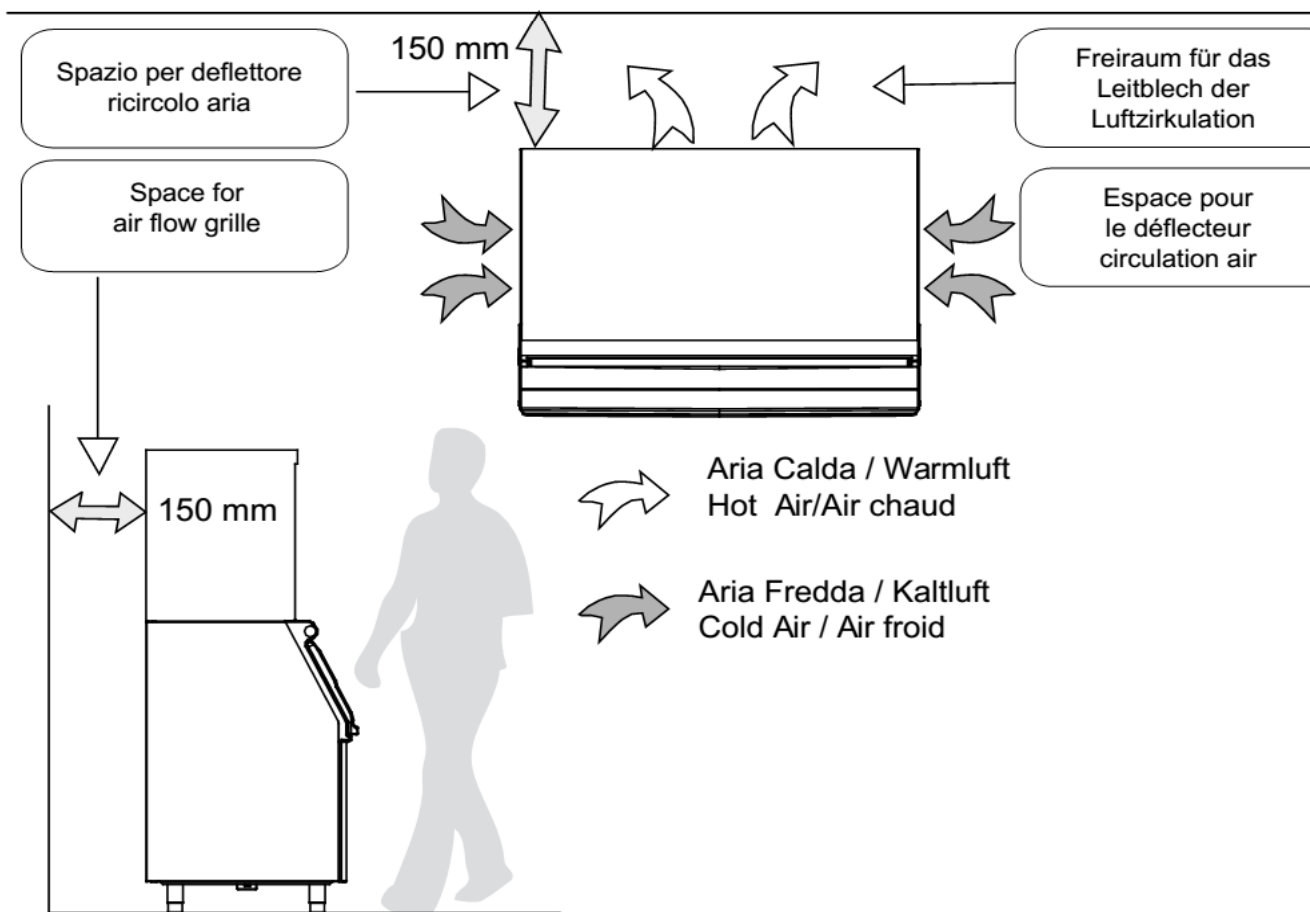


**ATTENZIONE:**  
Fissare la macchina per il ghiaccio sulla parte superiore del deposito con le due viti fornite.

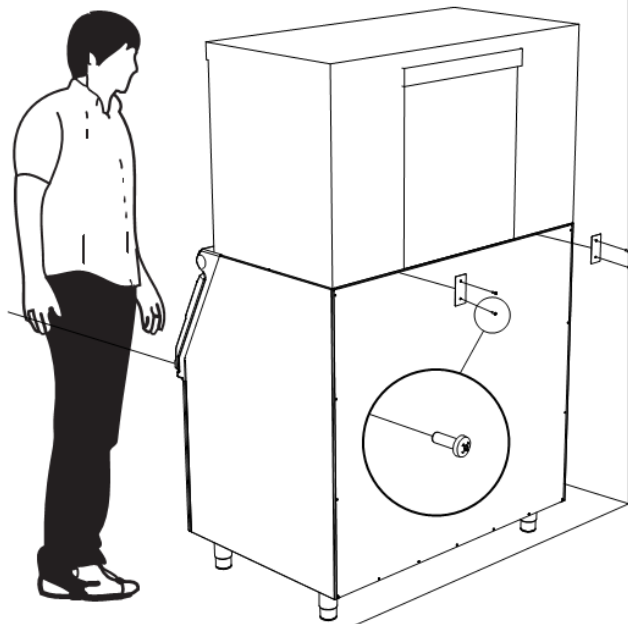
**IMPORTANT:**  
Fix the ice machine on the top of the deposit with the two screws supplied.

**ATTENTION:**  
Fixer la machine pour la fabrication de glace sur la partie supérieure du dépôt avec les deux vis fournies.

**ACHTUNG:**  
Die Eismaschine mit den zwei mitgelieferten Schrauben an der Oberseite des Behälters befestigen.



Поместите льдогенератор на бункер при помощи шурупов, идущих в комплекте.

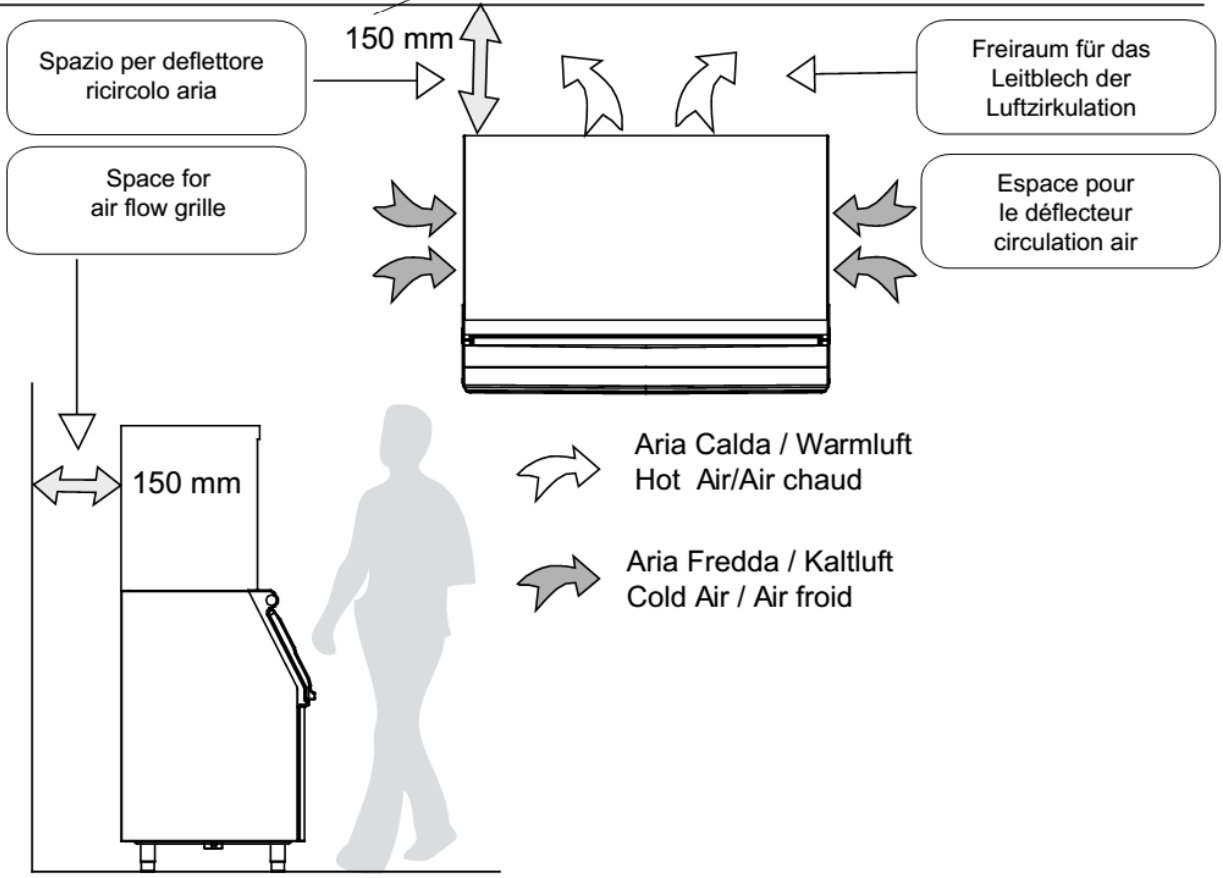


**ATTENZIONE:**  
Fissare la macchina per il ghiaccio sulla parte posteriore del deposito con le due viti fornite.

**IMPORTANT:**  
Fix the ice machine on the back of the deposit with the two screws supplied.

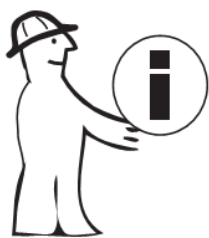
**ATTENTION:**  
Fixer la machine pour la fabrication de glace sur la partie postérieure du dépôt avec les deux vis fournies.

**ACHTUNG:**  
Die Eismaschine mit den zwei mitgelieferten Schrauben an der Hintere seite des Behälters befestigen.

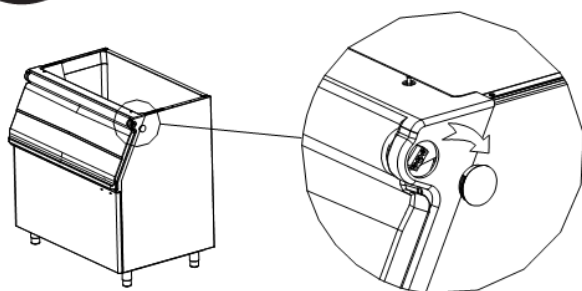


Закрепите льдогенератор с задней стороны при помощи 2-х шурупов, идущих в комплекте.

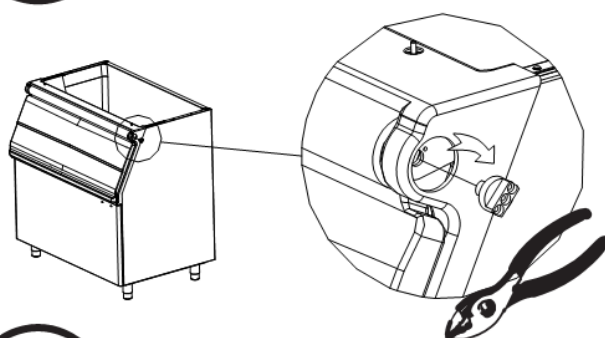
## СНЯТИЕ ДВЕРЦЫ



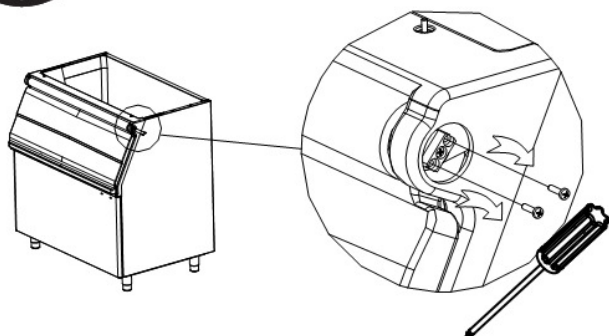
1



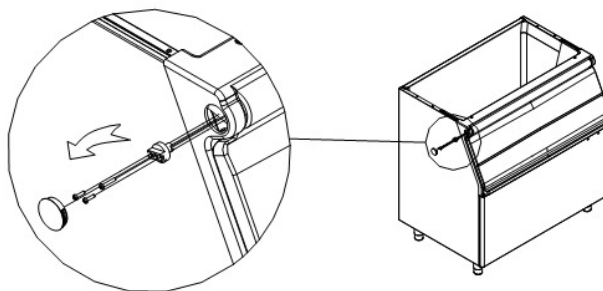
4



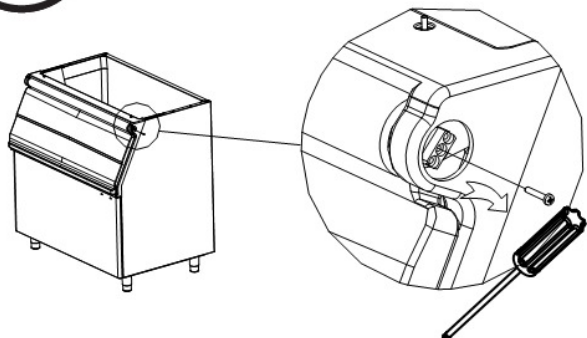
2



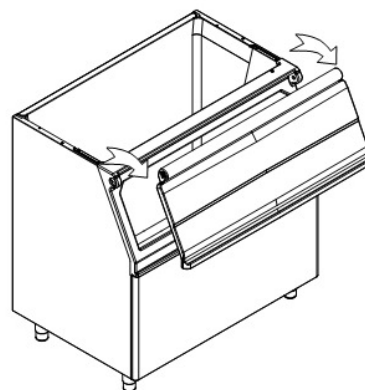
5



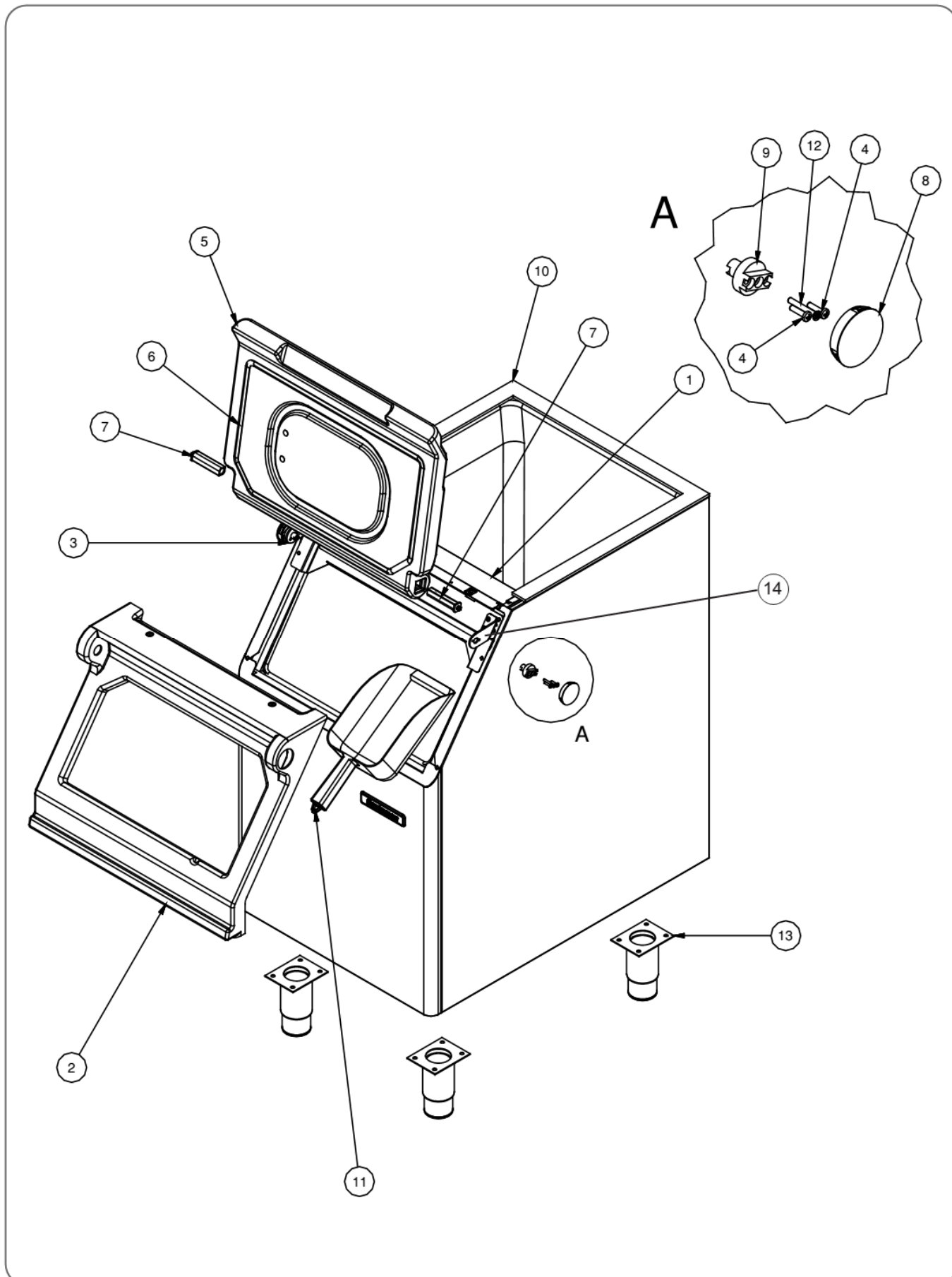
3



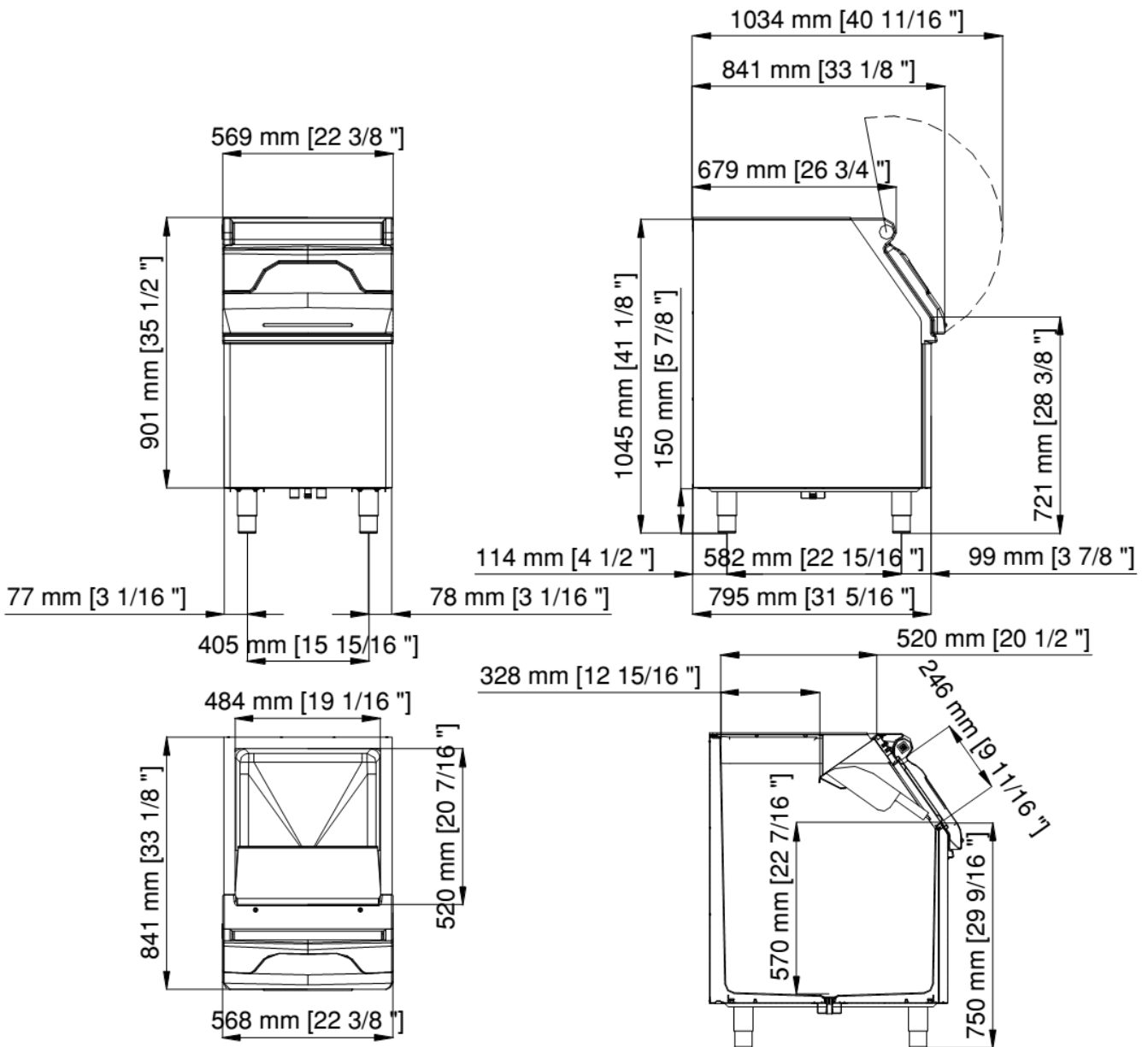
6



# ЗАМЕНЯЕМЫЕ ДЕТАЛИ R100

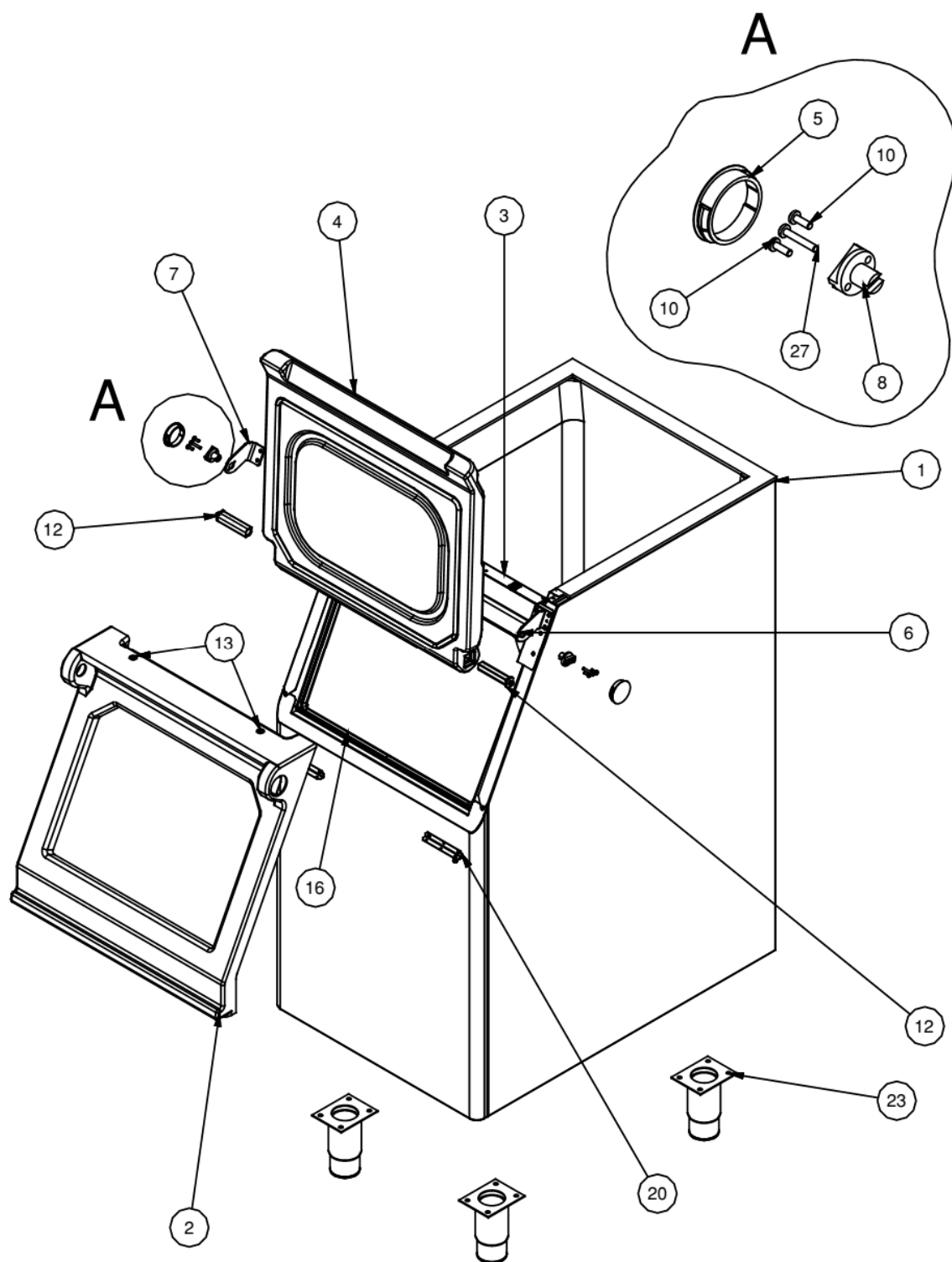


# РАЗМЕРЫ R100

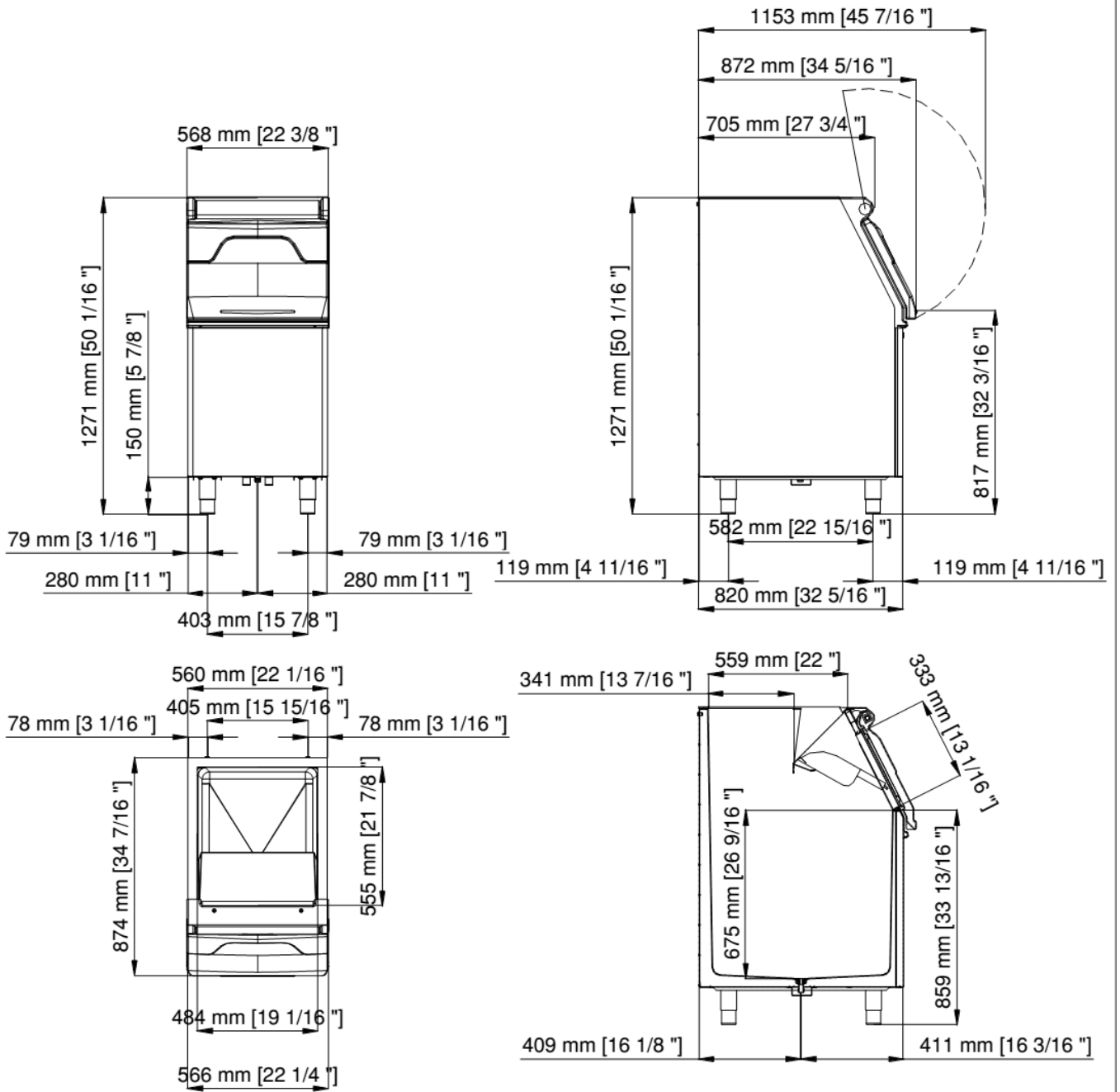




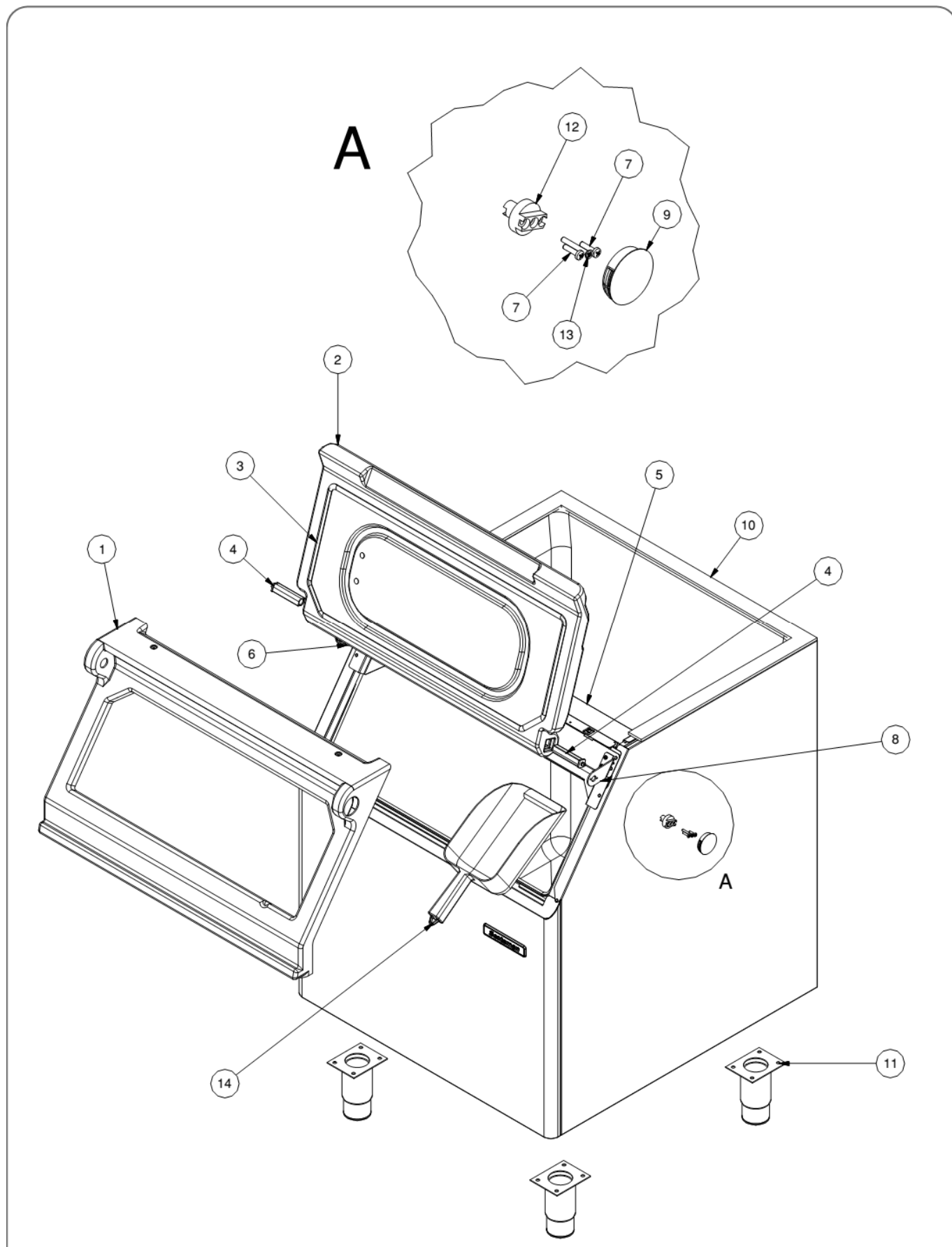
# ЗАМЕНЯЕМЫЕ ДЕТАЛИ R130



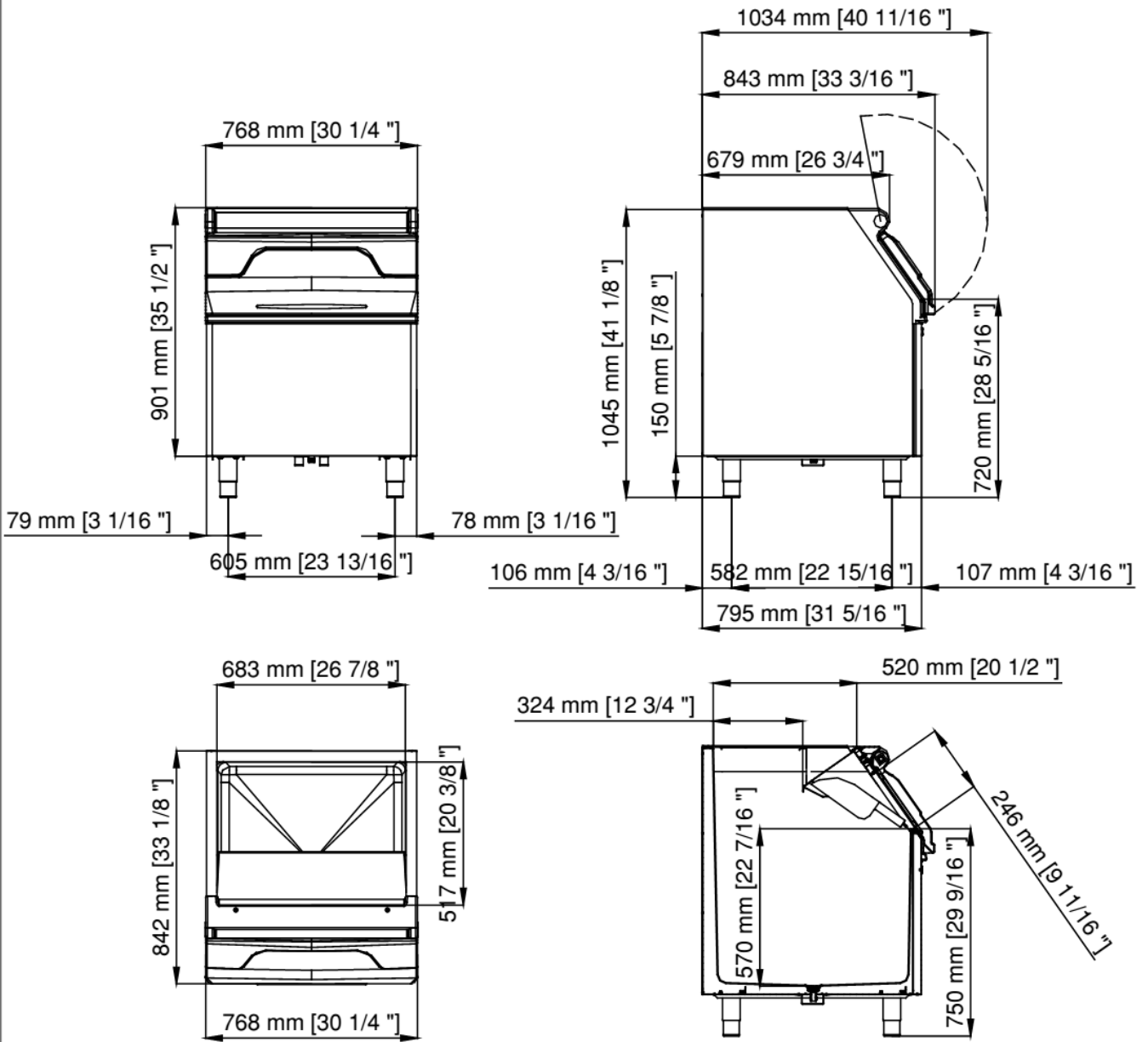
# РАЗМЕРЫ R130



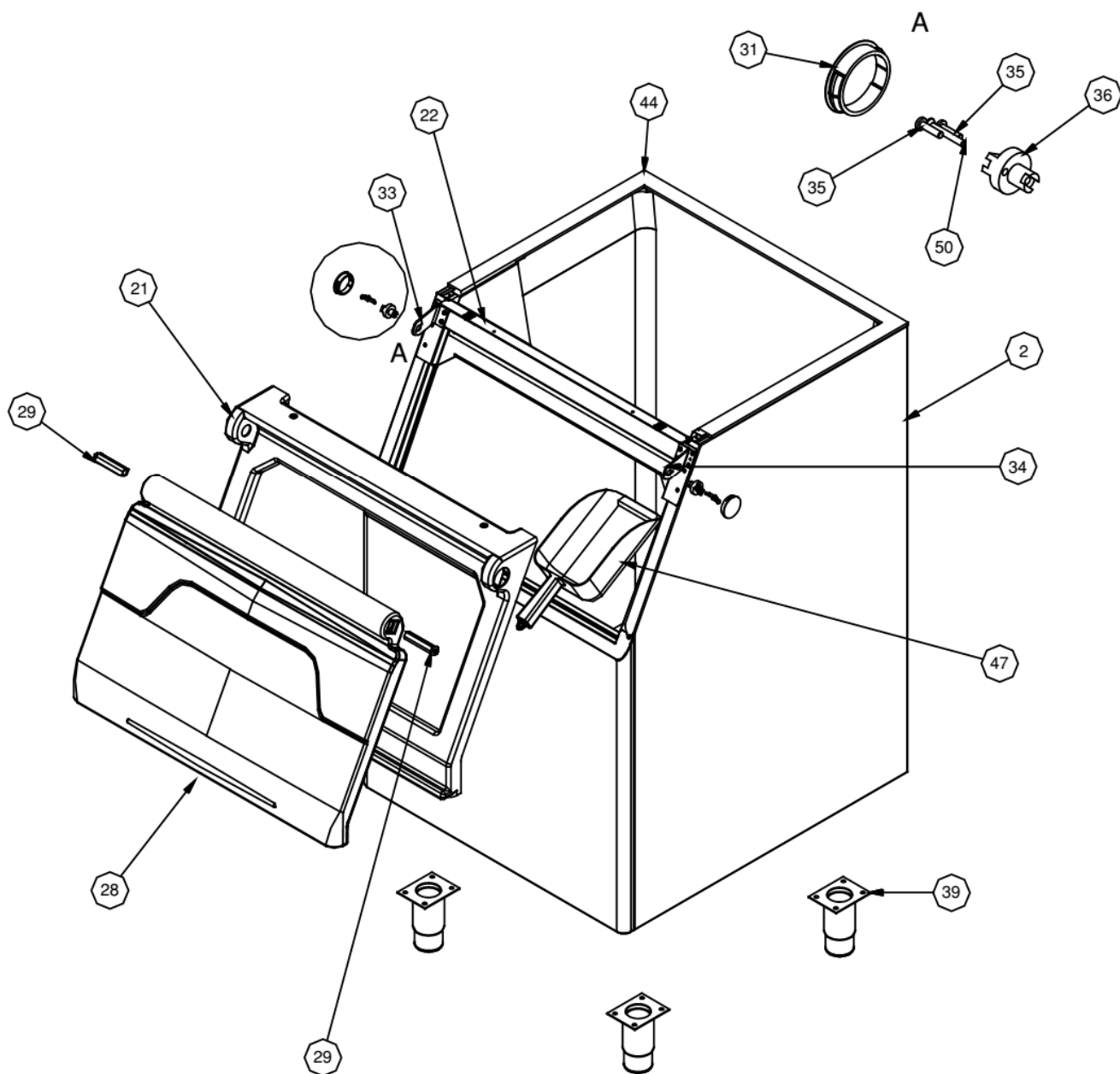
# ЗАМЕНЯЕМЫЕ ДЕТАЛИ R150



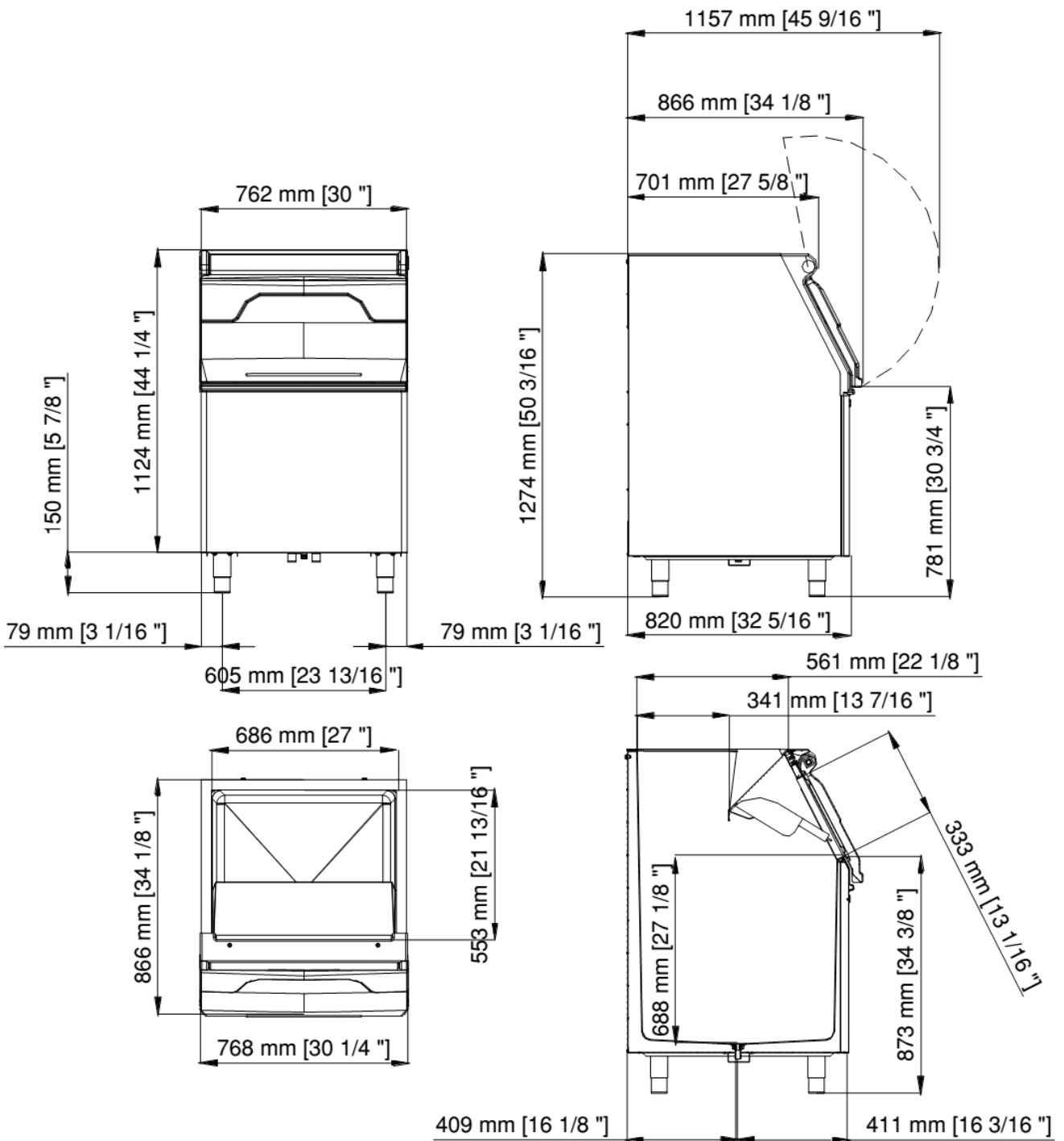
# РАЗМЕРЫ R150



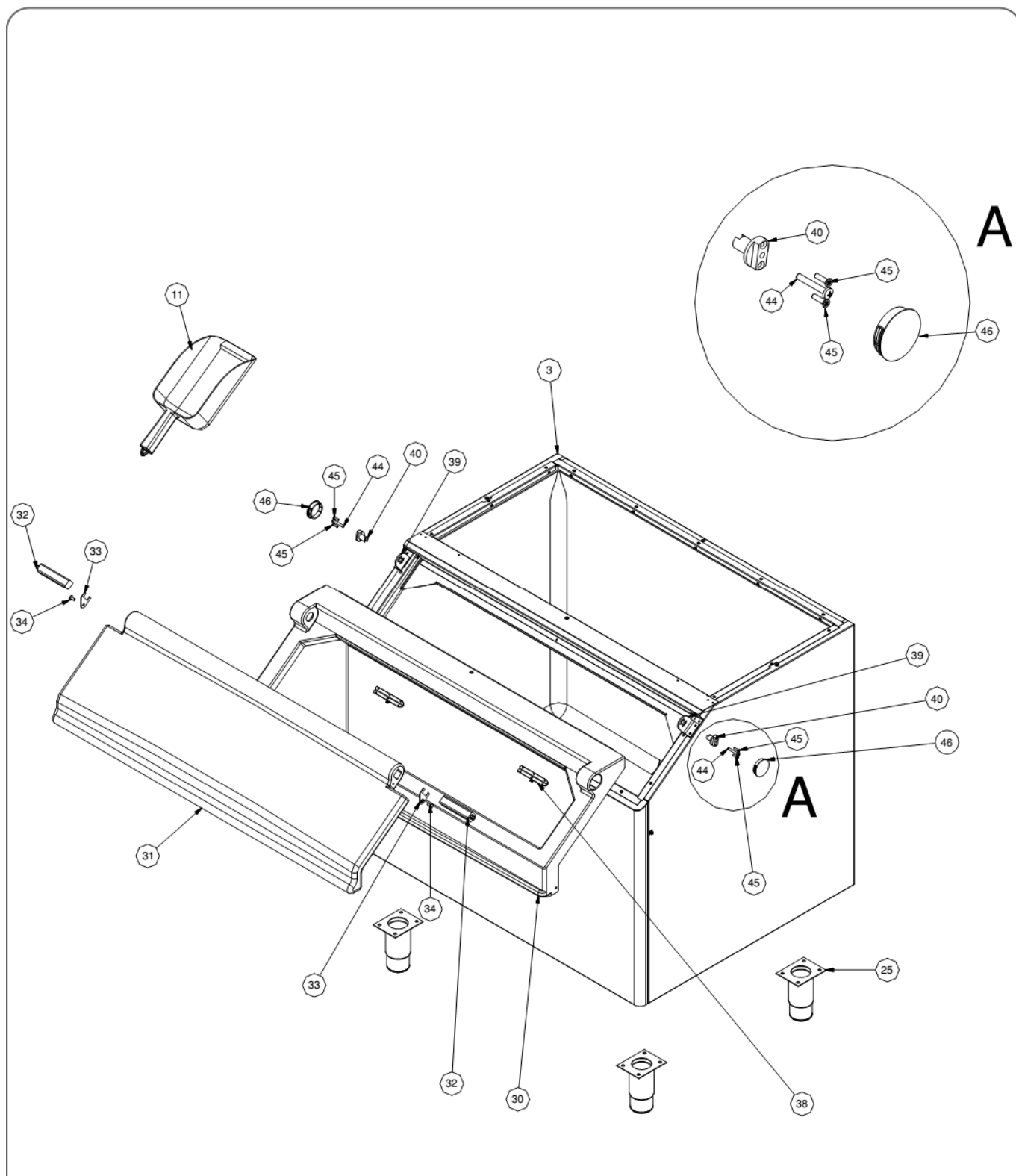
# ЗАМЕНЯЕМЫЕ ДЕТАЛИ R190



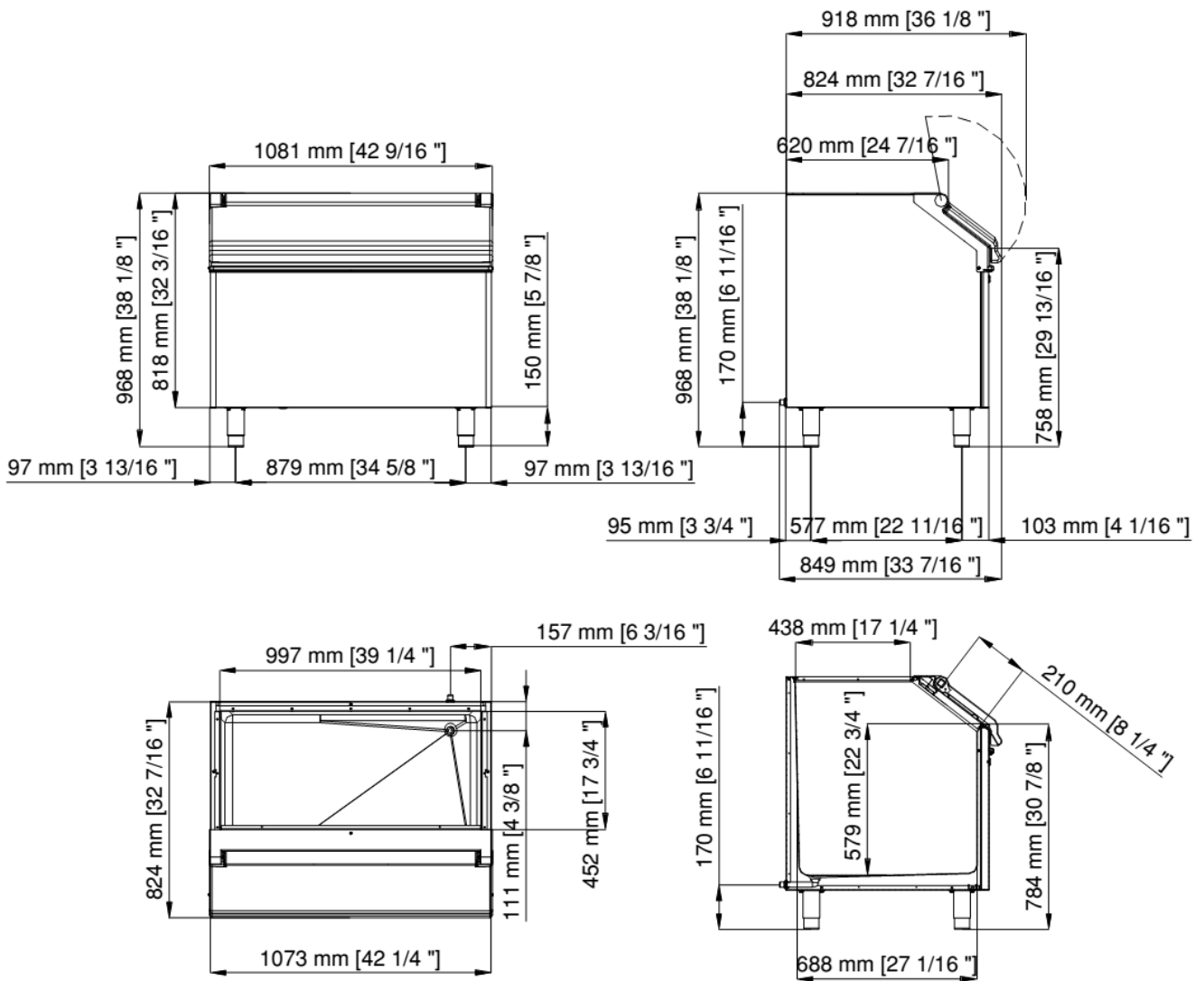
# РАЗМЕРЫ R190



# ЗАМЕНЯЕМЫЕ ДЕТАЛИ R250

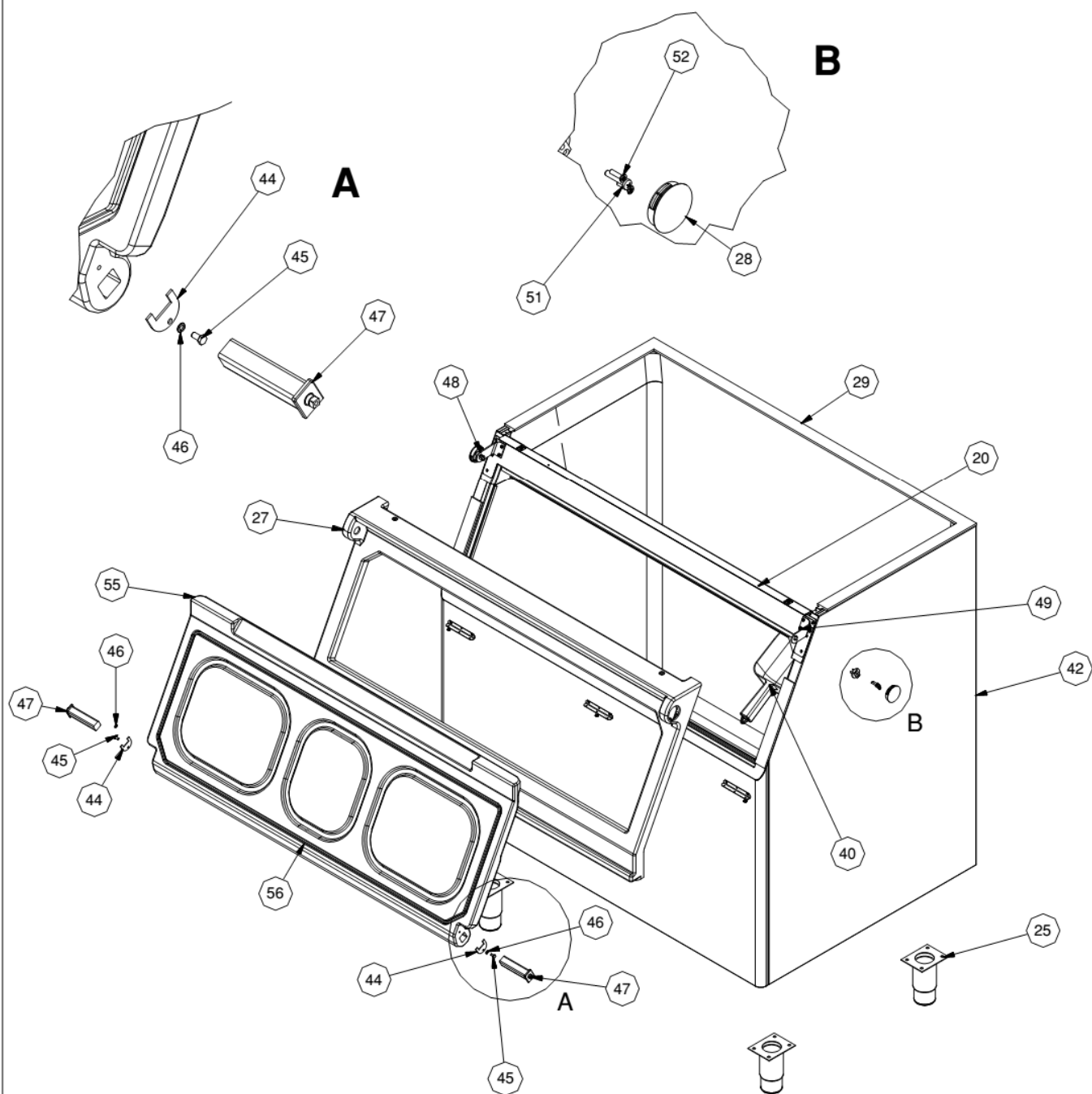


# РАЗМЕРЫ R 250

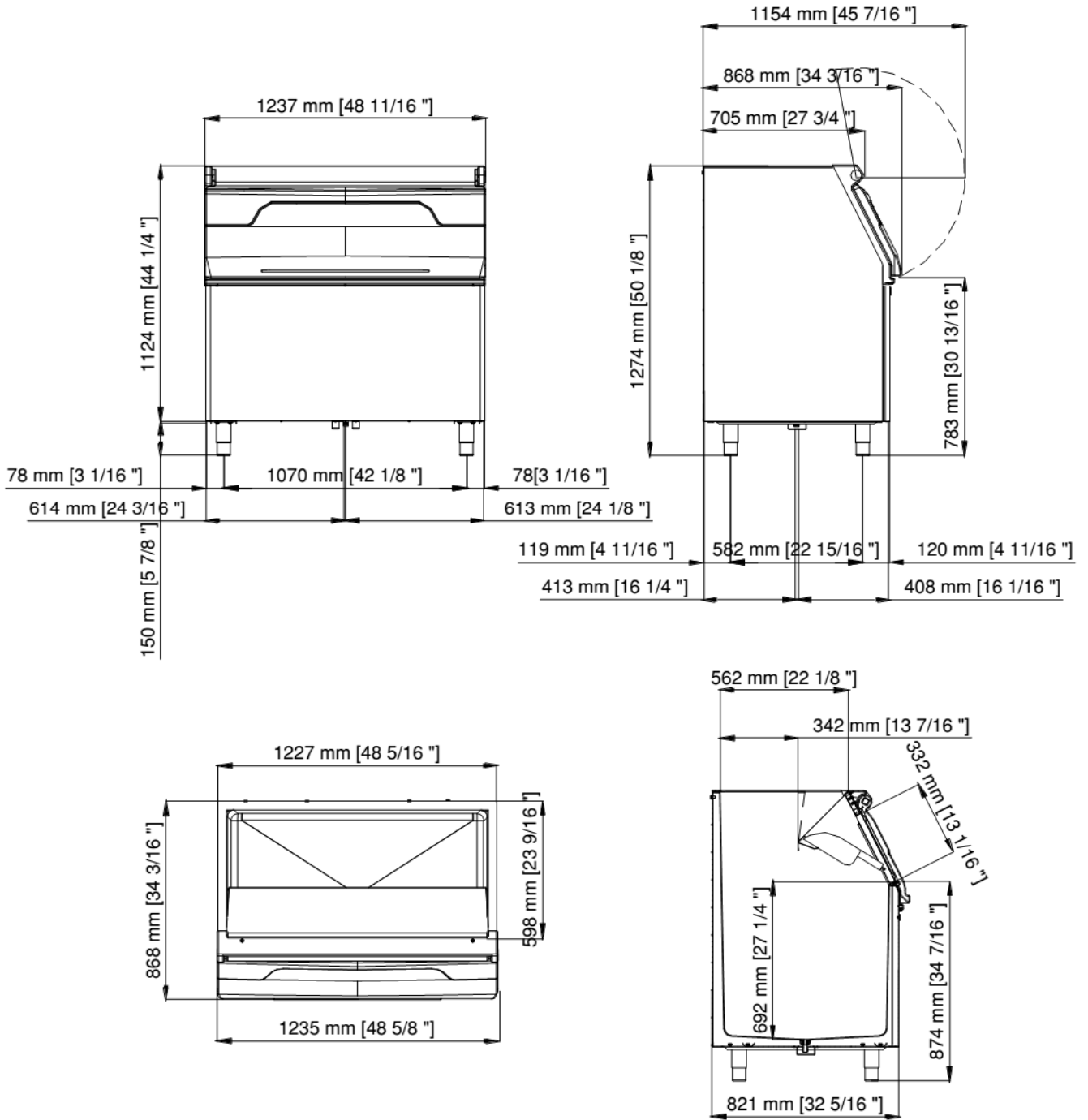




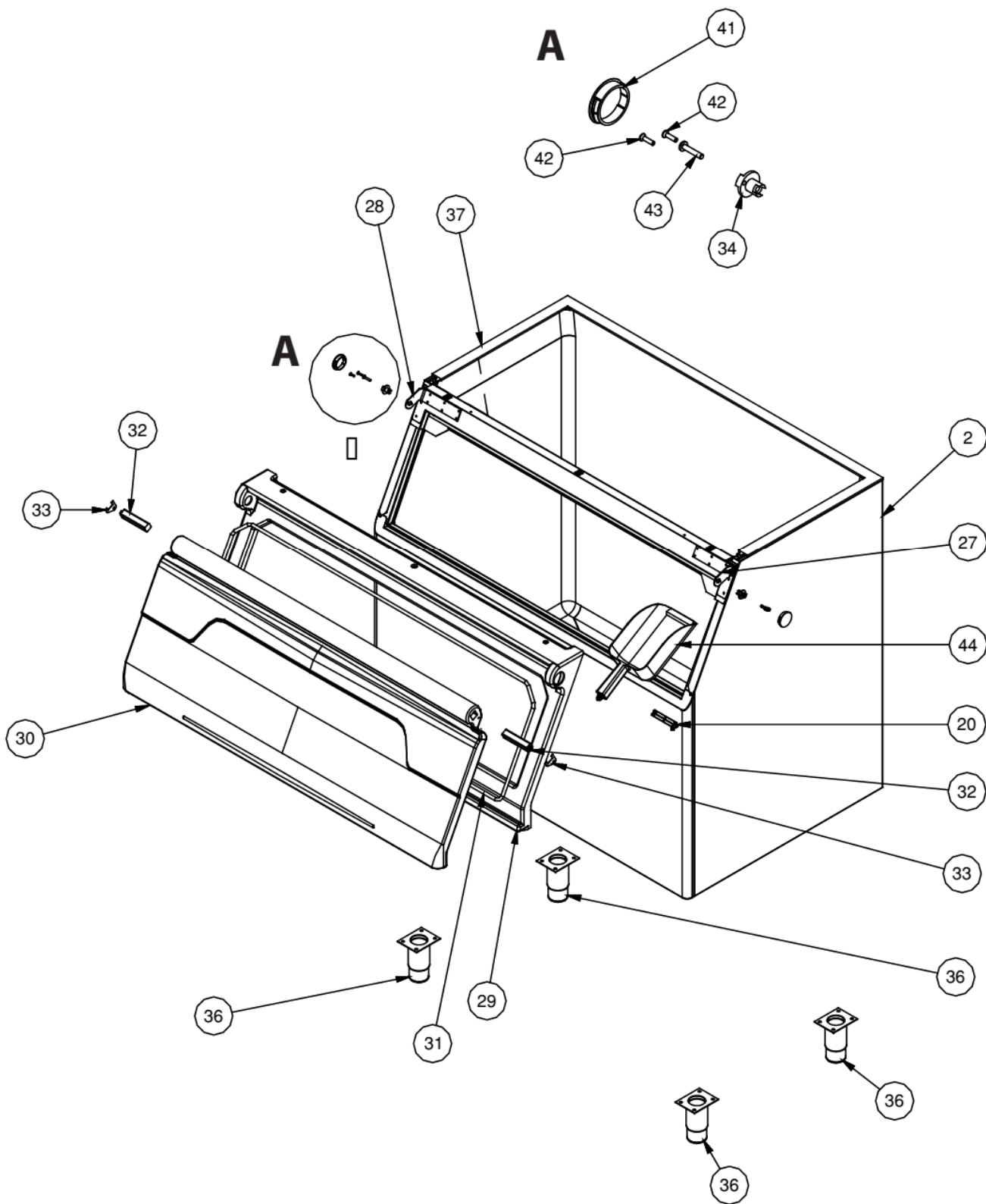
# ЗАМЕНЯЕМЫЕ ДЕТАЛИ R300



## РАЗМЕРЫ R 300



# ЗАМЕНЯЕМЫЕ ДЕТАЛИ R400



РАЗМЕРЫ R  
400

