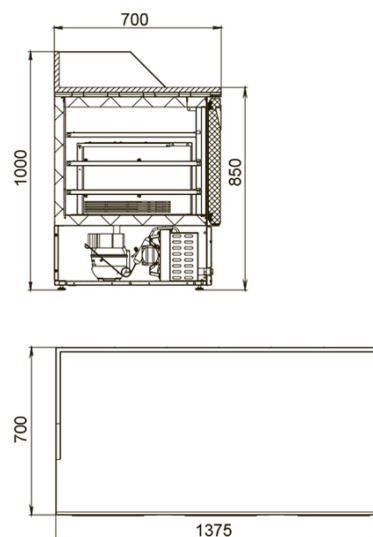
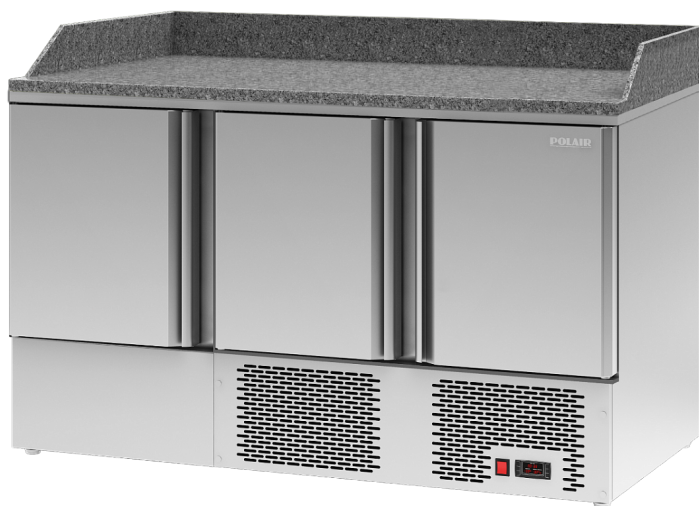


ПРОЕКТ: \_\_\_\_\_  
 МОДЕЛЬ: TMi3GNpizza-G

КОЛИЧЕСТВО: \_\_\_\_\_  
 СОГЛАСОВАНИЕ: \_\_\_\_\_  
 ДАТА: 25.04.2022



## TMi3GNpizza-G



### Технические характеристики

Корпус:	монолитный цельнозаливной
Кол-во дверных проемов:	3
Ножи:	регулируемые по высоте, из нержавеющей стали
IP24:	+
Материал столешницы:	натуральный гранит
Диапазон рабочих температур, °C:	-2...+10
Объем, л:	276
Материал обшивок корпуса снаружи:	нержавеющая сталь
Материал обшивок корпуса изнутри:	нержавеющая сталь
Габаритные размеры, мм:	1375*700*850/1000
Толщина стенки корпуса, мм:	43
Условия окружающей среды (t,°C./вл-сть, %):	до +43
Тип охлаждения :	динамический
Хладагент:	R290
Терморегулятор:	электронный блок
Тип оттайки:	автоматическая, с системой испарения конденсата

Потребляемая мощность, Вт, не более:	350
Тип полок:	Gastronorm GN 1/1
Толщина столешницы:	40
Наличие борта:	+
Высота борта, мм:	150
Допустимая нагрузка на полку, кг:	30
Система электропитания, В/Гц:	230/50

## Логистическая информация

Размеры в упаковке, мм:	1520*814*1140
-------------------------	---------------

Производитель оставляет за собой право вносить изменения, принципиально не влияющие на эксплуатационные свойства оборудования, без предварительного уведомления.