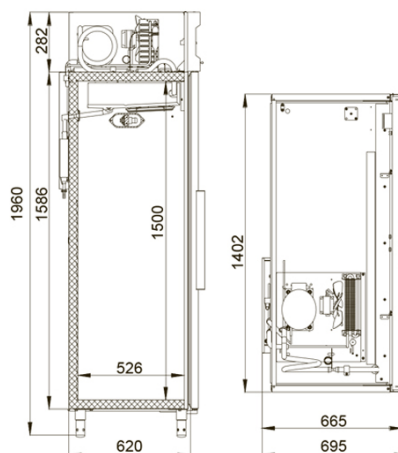


ПРОЕКТ: \_\_\_\_\_  
 МОДЕЛЬ: CV110-S  
 КОЛИЧЕСТВО: \_\_\_\_\_  
 СОГЛАСОВАНИЕ: \_\_\_\_\_  
 ДАТА: 05.05.2022



## CV110-S



### Технические характеристики

Диапазон рабочих температур, °С:	-5... +5
Объем, л:	1000
Габаритные размеры, мм:	1402x695x1960
Толщина стенки корпуса, мм:	43
Условия окружающей среды (t, °С./вл-сть, %):	до +40/до 80
Тип охлаждения :	динамический
Хладагент:	R290
Расположение агрегата:	верхнее
Терморегулятор:	эл.блок
Тип оттайки:	автоматическая, при помощи ТЭНов, с системой испарения конденсата
Потребляемая мощность, Вт, не более:	630
Расход электроэнергии за сутки, кВт/ч, не более:	6
Допустимая нагрузка на полку, кг:	40
Размер полки, мм:	595x455
Подсветка:	+

Замок:	+
Система электропитания, В/Гц:	230/50

## Логистическая информация

Вес нетто, кг:	155
Вес брутто, кг:	184
Размеры в упаковке, мм:	1490x744x2125

Производитель оставляет за собой право вносить изменения, принципиально не влияющие на эксплуатационные свойства оборудования, без предварительного уведомления.