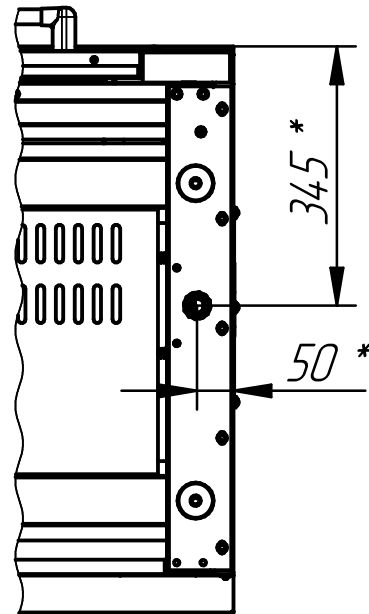
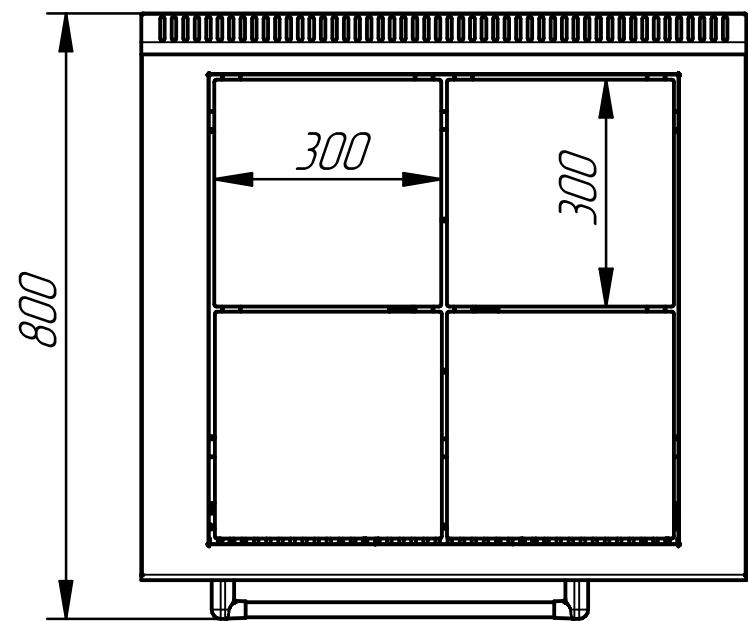
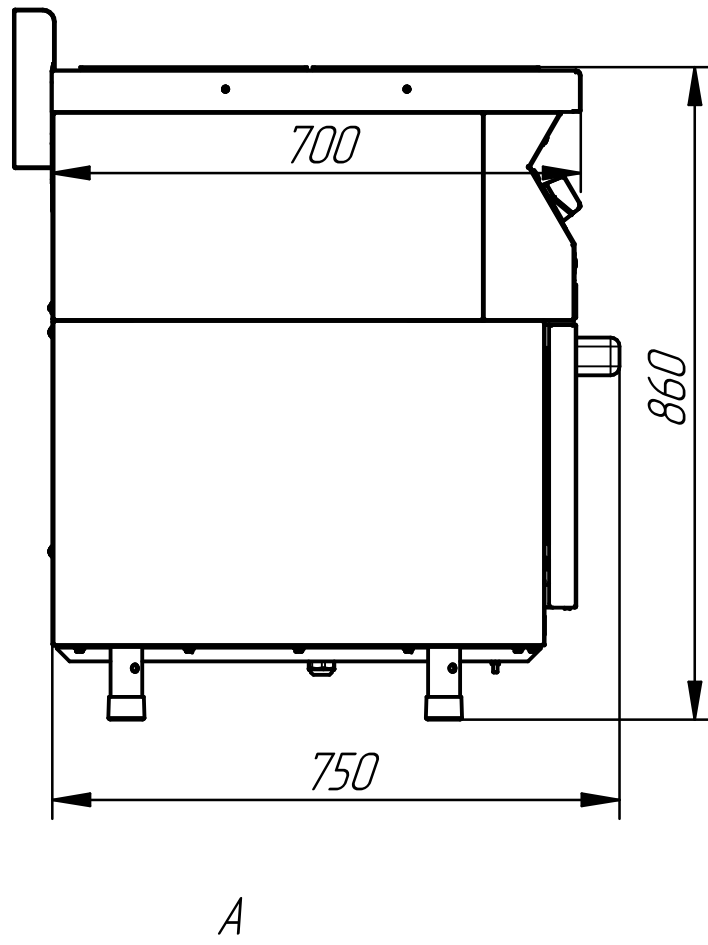
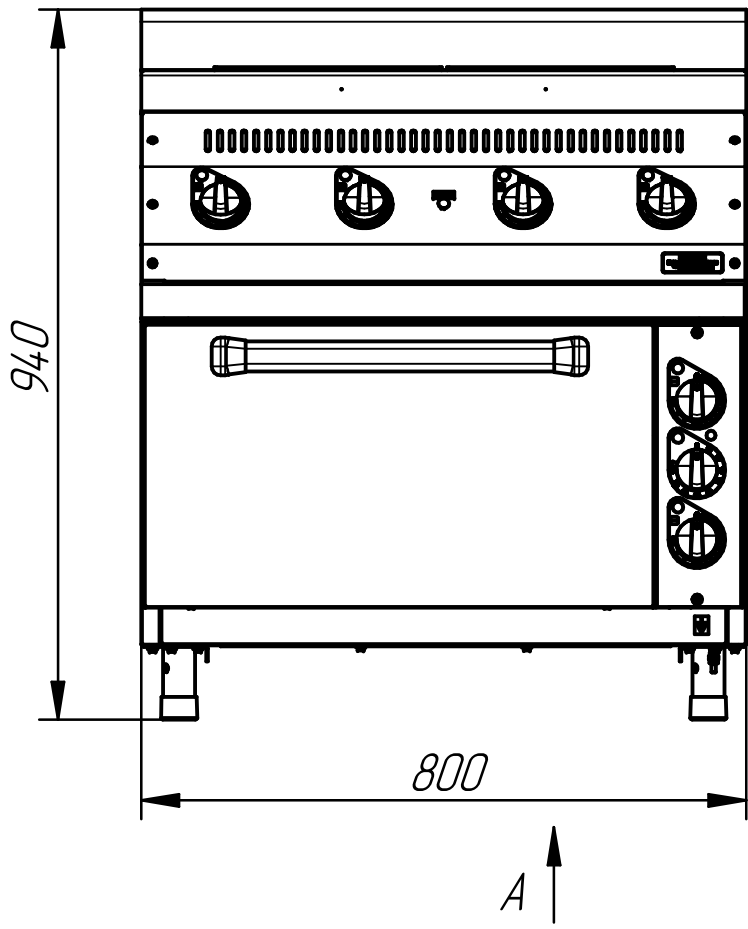


ПЛИТА ЭЛЕКТРИЧЕСКАЯ 4-Х КОНФОРОЧНАЯ ЭПК-47ЖШ (краш.)



Плита электрическая
шкафом предназначена
третьих блюд в напли
полуфабрикатов из мя
мелкоштучных кулина
качестве нагреватель
что обеспечивает быс
гарантирует долгий ср
конфорок - 0,36 кв.м. К
что обеспечивает удо
посуды. Внизу - жароч
530x470x30мм, изгото
имеет отдельную рег
блоков ТЭНов. Рабоч
270°C, установленный
предохраняет шкаф о
регулируемые по выс

п/п	Наименован
1	Код изделия
2	Номинальная потребл
3	Номинальное напряже
4	Максимальная темпер
5	Максимальная темпер
6	Время разогрева шкаф
7	Внутренние размеры и ширина глубина высота
8	Размеры противня, мм
9	Масса, кг

* подвод электропитания