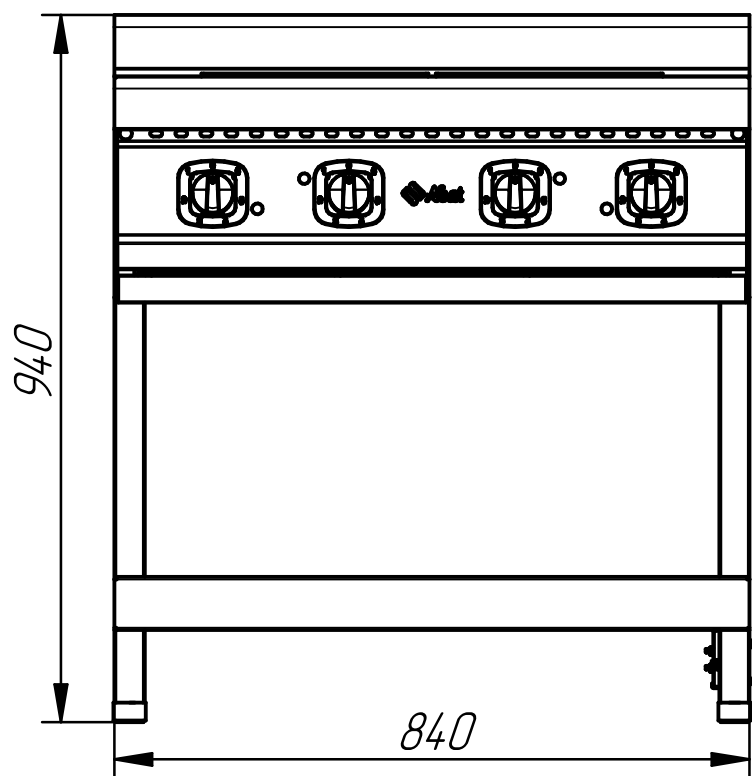
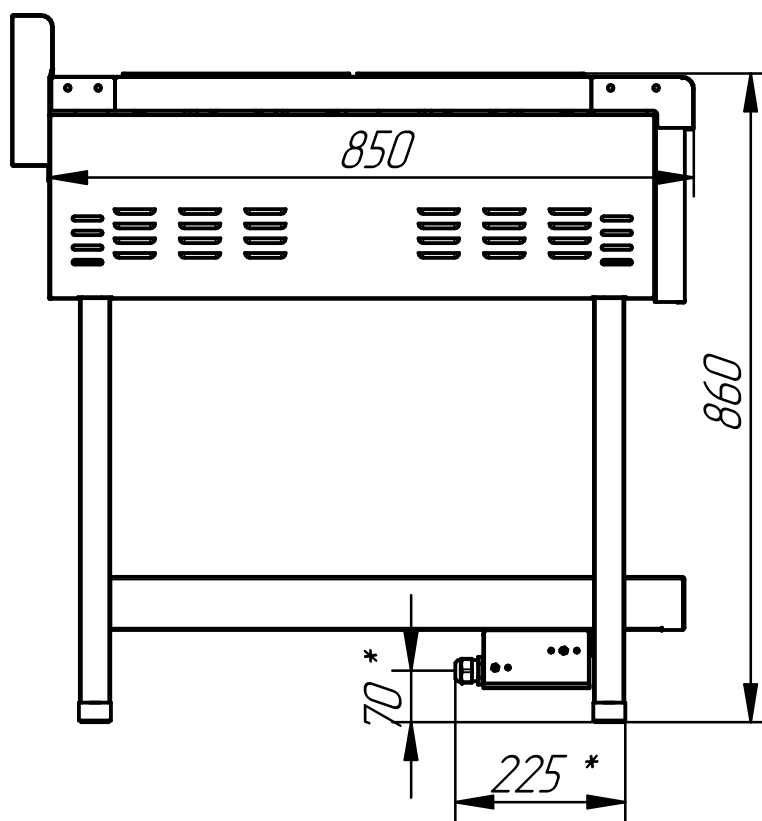


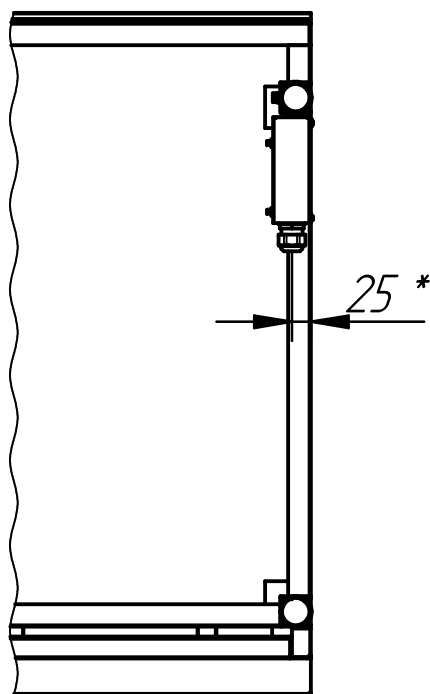
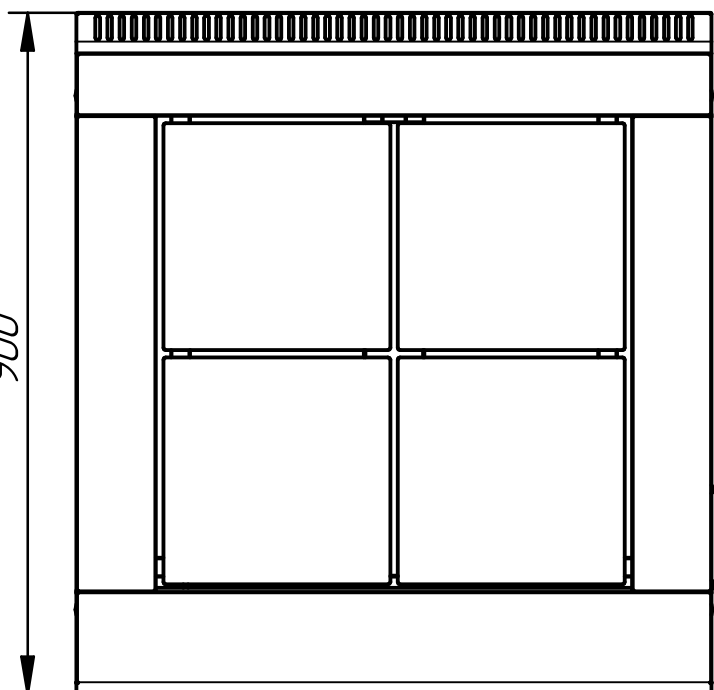
# ПЛИТА ЭЛЕКТРИЧЕСКАЯ 4-Х КОНФОРОЧНАЯ ЭПК-48П



A



A



Плита электрическая шкафа предназначена для приготовления третьих блюд в наплитной духовке. Нагревательные элементы обеспечивают быстрый нагрев и гарантируют долгий срок службы. Семипозиционные пакеты позволяют производить плавную регулировку мощности конфорок - 0,36 кв.м. Конструкция обеспечивает удобство использования посуды. Внизу - подставка из нержавеющей стали. Ножки.

п/п	Наименование
1	Код изделия
2	Номинальная потребляемая мощность
3	Номинальное напряжение
4	Максимальная температура
5	Время разогрева конфорок
6	Потребляемая мощность
7	Масса, кг

\* подвод электропитания