

РОССИЯ
ОАО «ЧУВАШТОРГТЕХНИКА»



КОНВЕКЦИОННЫЕ ЭЛЕКТРИЧЕСКИЕ ПЕЧИ
ДЛЯ ПРЕДПРИЯТИЙ ОБЩЕСТВЕННОГО ПИТАНИЯ
типа КЭП-6, КЭП-6Э, КЭП-10, КЭП-10Э

Руководство по эксплуатации

EAC

«Впервые выпускаемая в обращение продукция»

ЧЕБОКСАРЫ 2015

1 НАЗНАЧЕНИЕ

Конвекционные электрические печи инжекционного типа КЭП-6, КЭП-6Э, КЭП-10, КЭП-10Э с электромеханической панелью управления (далее - печь), предназначены для предприятий общественного питания для приготовления продуктов питания в различных режимах:

- сухой нагрев;
- нагрев с ручным впрыском воды в духовку.

Духовка в КЭП-6 и КЭП-10 изготовлена из нержавеющей стали, а в КЭП-6Э и КЭП-10Э духовка изготовлена из черного металла и эмалировано.

В печах используются функциональные емкости размером 400х600мм.

Печи используются на предприятиях общественного питания как самостоятельно, так и в составе технологической линии.

На предприятии действует сертифицированная система менеджмента качества в соответствии с требованиями ИСО 9001:2008. Регистрационный номер сертификата 73 100 2188 от 29.12.2013 по 28.12.2016 г.

В связи с постоянным совершенствованием машины в ее конструкции могут быть изменения, не отраженные в настоящем издании и не влияющие на ее монтаж и эксплуатацию.

2 УСТРОЙСТВО

Общий вид печей КЭП-6, КЭП-6Э, КЭП-10, КЭП-10Э приведен на рис. 1 и 2.

Духовка 1, установлена на основании и снаружи закрыта съемной облицовкой и дверью поз. 3. На задней стенке духовки печи установлены электродвигатели поз. 5 и трубчатые электронагреватели (далее по тексту – ТЭНы) поз. 9. В печах КЭП-6 и КЭП-6Э установлены два электродвигателя и два ТЭНа, а в КЭП-10 и КЭП-10Э установлены три электродвигателя и три ТЭНа.

На вал электродвигателей, установлены крыльчатки. ТЭНы и крыльчатки отделены от зоны установки функциональных емкостей перегородкой поз.7.

Во время работы крыльчатка меняет направление вращения. При открывании двери ТЭНы и электродвигатели отключаются.

В духовке установлены направляющие левая (рис. 1 поз. 4) и правая для установки функциональных емкостей.

На левой боковой стенке установлены плафоны ламп освещения духовки, баллончик термовыключателя и баллончик терморегулятора. Термовыключатель при достижении температуры в духовке плюс 320⁰С (в аварийных ситуациях) обесточивает силовые цепи управления. Терморегулятор при достижении температуры в духовке заданного значения отключает ТЭНы, а при снижении вновь включает.

Регулируемые ножки рис. 1 поз. 6 позволяют устанавливать печь в горизонтальное положение.

Управление работой печи осуществляется с панели управления рис. 1 поз. 2.

Подача воды в духовку осуществляется через трубку рис. 1 поз. 8. На вентиляторе происходит дополнительное распыливание воды.

Излишки пара из духовки удаляются через коллектор рис. 1 поз. 10.

ОПИСАНИЕ ОРГАНОВ ПАНЕЛИ УПРАВЛЕНИЯ

Ручка «Таймер» предназначена для управления работой печи. Ручка «Таймер» выполняет три функции:

- ручка в положение «О» - отключенное состояние печи;
- ручка в положение «Таймер» - работа печи по заданному времени. Завершение работы печи происходит автоматически по истечению заданного времени. Для установки времени работы из положения «О» повернуть ручку таймера по часовой стрелке. Длительность работы указано на корпусе ручки. Диапазон установки таймера от 5 мин. до 60мин. Для принудительного завершения работы печи установить ручку таймера (повернуть ручку таймера против часовой стрелки) в положение «О»;

- ручка в положение «Ручное управление» – работа печи без таймера. Работа печи продолжается до установки ручки управления оператором в положение «О». Для установки в положение «Ручное управление» необходимо ручку таймера из положения «О» повернуть против часовой стрелки.

Ручка «**Температура**» предназначена для задания температуры и имеет два рабочих положения:

- положение «О» - ТЭНы в духовке отключены;
- рабочее положение, при которой температура в духовке поддерживается равной заданному значению. Значение температуры задания указано на корпусе ручки. Диапазон регулирования температуры в духовке плюс (50-270)°С.

Светосигнальная арматура «Включение ТЭНов» служит для визуального контроля включения и отключения ТЭНа.

Светосигнальная арматура «Сеть» служит для визуального контроля подачи питания на печь.

Кнопка «☀» - предназначена для ручного включения освещения духовки. Для включения освещения лампы нажать и отпустить кнопку «☀». Для отключения лампы освещения духовки повторно нажать и отпустить кнопку «☀»

Кнопка «☺» - ручной впрыск воды в духовку. Для подачи воды нажмите кнопку «☺», для прекращения подачи воды отпустите кнопку «☺».

3 МЕРЫ БЕЗОПАСНОСТИ

К обслуживанию печи допускаются лица, прошедшие технический минимум по эксплуатации и ознакомившиеся с настоящим руководством по эксплуатации.

Печь не должна использоваться лицами, в том числе и детьми, с ограниченными физическими и умственными возможностями, а так же неопытными неквалифицированными лицами, за исключением случаев, когда они имеют руководство по правильной эксплуатации печи или находится под контролем лиц, ответственных за их безопасность.

При работе с печью необходимо соблюдать следующие правила безопасности:

- не включать печь без заземления;
- не оставлять включенную печь без присмотра;
- санитарную обработку производить только при обесточенной печи – автоматический выключатель в распределительном шкафу должен быть установлен в положение «Выкл»;
- периодически проверять исправность шнура питания печи;
- при обнаружении неисправностей выключить печь - автоматический выключатель в распределительном шкафу должен быть установлен в положение «Выкл». Вызовите электро-механика;
- включать печь только после устранения неисправностей.

Внимание! При открытии двери соблюдайте осторожность: приоткройте дверь, выпустите пар и (или) горячий воздух, и откройте дверь полностью. При открытии двери, на работающей печи, вентилятор продолжает вращаться еще около одной минуты.

Внимание! Для очистки наружной поверхности печи не допускается применять водяную струю.

Внимание! Температура стекла двери может достигать более плюс 80°С. Будьте осторожны!

Запрещается:

- производить чистку и устранять неисправности на работающей печи;
- работать без заземления;
- эксплуатировать печь с поврежденным кабелем;
- использовать печь в пожароопасных и взрывоопасных зонах;
- эксплуатировать печь с поврежденной капиллярной трубкой терморегулятора и термо-выключателя;

4 ПОРЯДОК УСТАНОВКИ

После хранения печи в холодном помещении или после перевозки в зимних условиях перед включением в сеть необходимо выдерживать его в условиях комнатной температуры в течение 6 ч.

Распаковку, установку и испытание печи должны производить специалисты по монтажу и ремонту торгово-технологического оборудования.

Печь следует монтировать под вытяжным зонтом на горизонтальной поверхности. Рекомендуется оставить достаточно места сзади печи для упрощения доступа для подключения системы водоснабжения и подключения кабеля к электросети.

Установить печь на подставку или стол.

Проверьте соответствие параметров источника электропитания со значением указанных на табличке печи. Подключите штатный шнур питания печи к источнику электропитания 3N/PE 400В 50Гц (трехфазная сеть с нейтральным проводом):

- заземляющий провод имеющий информационную наклейку «PE» подключите к системе заземления соответствующей типу TN-S или TN-C-S по ГОСТ Р 50571.2-94 (МЭК364);
- провод на которую прикреплен информационная наклейка «L1» подключить к первому фазному проводу;
- провод на которую прикреплен информационная наклейка «L2» подключить к второму фазному проводу;
- провод на которую прикреплен информационная наклейка «L3» подключить к третьему фазному проводу;
- провод имеющий информационную наклейку «N» подключить к нейтральному проводу.


Электропитание к печи подведите от распределительного щита через устройство защитного отключения, реагирующее на ток срабатывания 30 мА и имеющий рабочий ток 32А. Устройство защитного отключения должен обеспечивать гарантированное отключение всех полюсов от сети питания и должен быть подключен непосредственно к зажимам питания, иметь зазор между контактами не менее 3 мм на всех полюсах. Номинальное поперечное сечение подводящих кабелей питания до печи должно быть не менее 4,0 мм². Монтаж и подключение произвести так, чтобы был невозможен доступ к токопроводящим частям без применения инструментов

Используя шланг, входящий в комплект поставки, подключить печь к системе водоснабжения, через электромагнитный клапан (резьба G 3/4). Печь подключать к системе водоснабжения только через фильтр, который снижает жесткость воды и предохраняет от образования накипи. Рекомендуется установить фильтр BRITA PURITY C300 Quell ST.

Внимание! Перед электромагнитным клапаном рекомендуется устанавливать регулятор давления. Давление на выходе регулятора должно быть установлено на 1кг/см².

Подключите печь к канализационной системе (см. рис. 1 поз. 7).

Для выравнивания потенциалов, при установке печи в технологическую линию, преду-

смотрен зажим, обозначенный знаком  – эквипотенциальность, чтобы оборудования, в технологической линии, имели одинаковый электрический потенциал. Сечение эквипотенциального провода должно быть не менее 6мм².

Перед вводом в эксплуатацию печи, прогрейте печь до её максимальной температуры в течение одного часа, чтобы выжечь возможные следы производственной смазки.

Сдача в эксплуатацию смонтированной печи оформляется по установленной форме.

5 ПОРЯДОК РАБОТЫ

Прежде чем начать работу с печью, внимательно ознакомьтесь с настоящим руководством по эксплуатации и, в первую очередь, с указаниями по технике безопасности, элементами управления и с информационными надписями на печи.

Убедитесь, что перегородка духовки и направляющие надежно закреплены. Снятие направляющих осуществляется следующим образом:

- поднимите направляющую вверх;
- нижнюю часть отодвиньте от стенки к центру духовки;
- затем движением на себя выньте держатели из камеры.

Установку направляющих производить в обратной последовательности.

Откройте кран подвода воды.

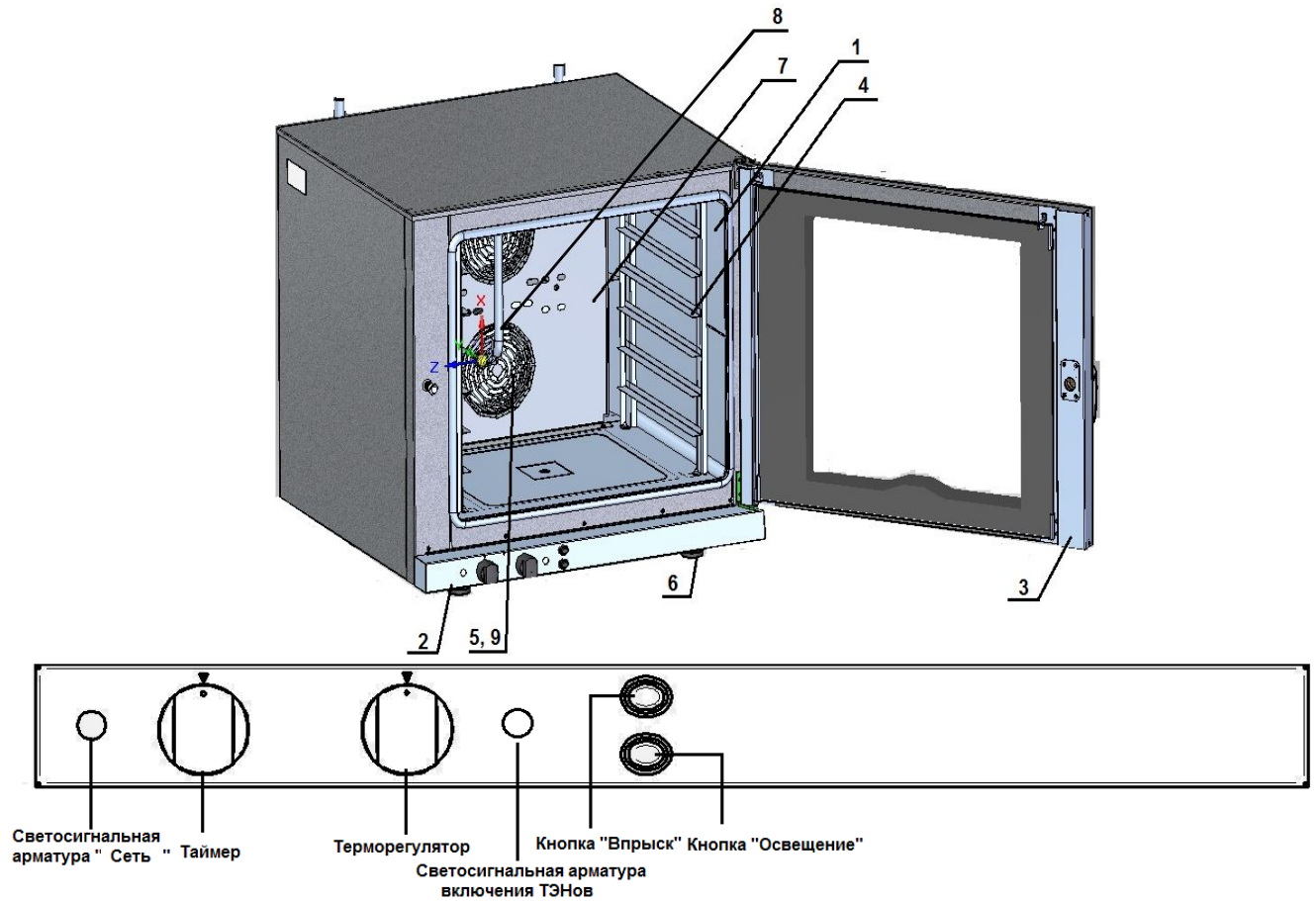
Подайте электропитание – установите автоматический выключатель в распределительном шкафу в положение «Вкл.». На панели управления визуально проконтролируйте загорание светосигнальной арматуры «Сеть».

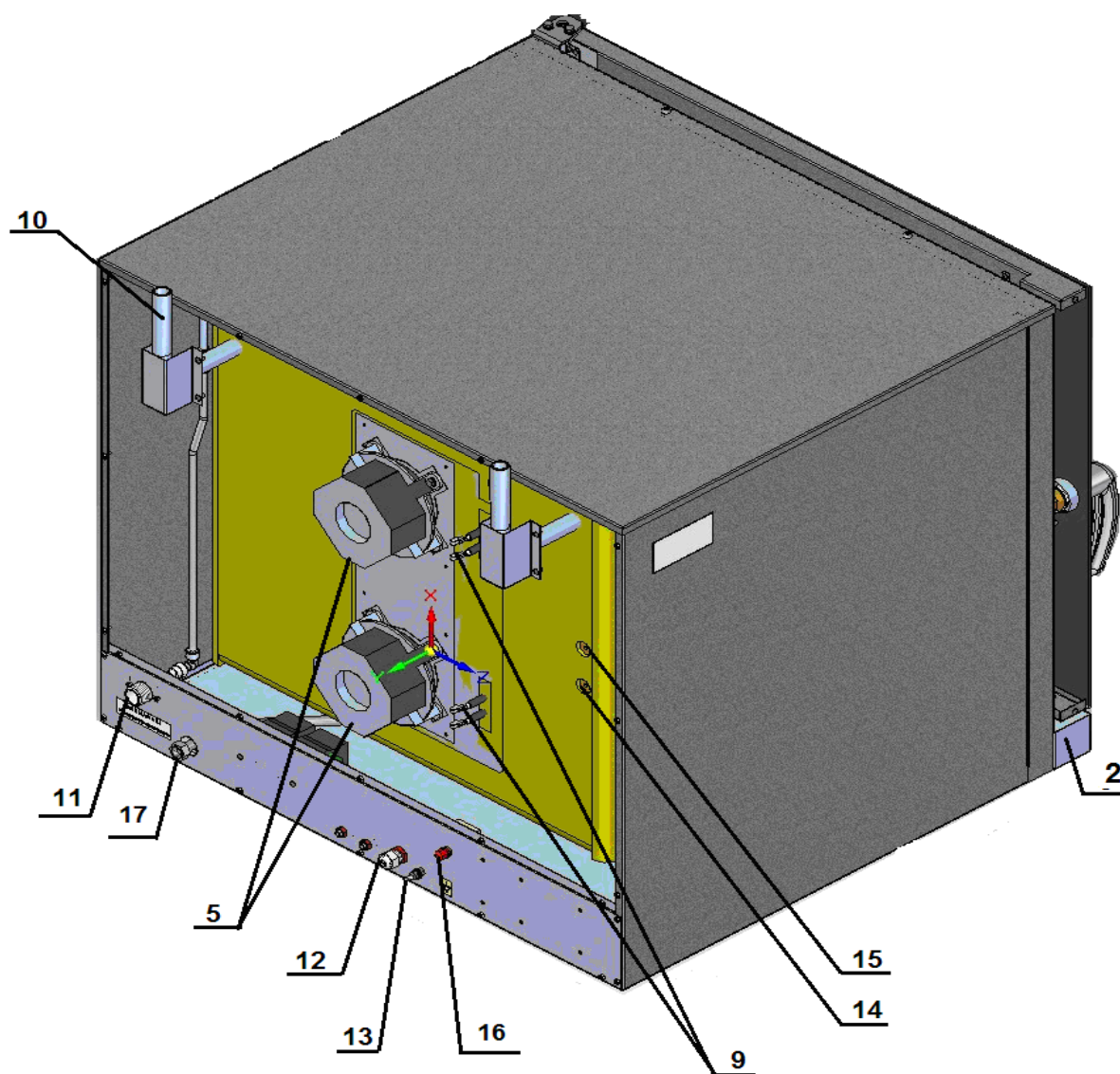
Установите ручку «Таймер» в рабочее положение.

Поверните ручку терморегулятора, по часовой стрелке, и установите требуемую температуру работы. Визуально проконтролируйте загорание светосигнальной арматуры «Работа». При достижении заданного значения температуры светосигнальная арматура «Работа» гаснет.

Внимание! Перед загрузкой продукта рекомендуется прогреть духовку на (20-30) градусов выше требуемого значения температуры.

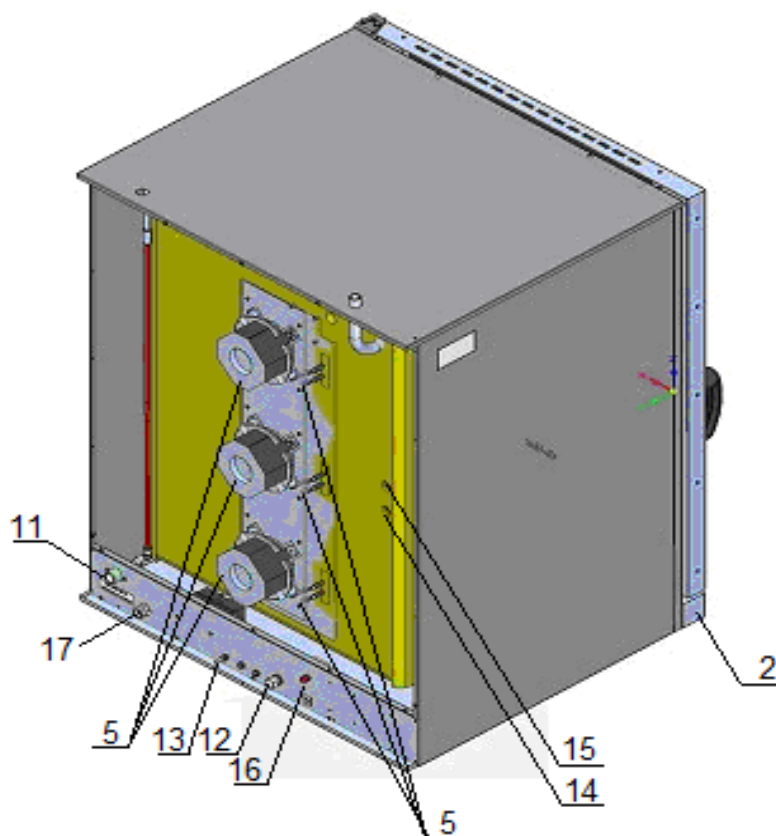
После прогрева камеры загрузите продукт в духовку. Максимальная загрузка продукта на гастрорёмкость не более 5кг.





- | | |
|----------------------|---|
| 1. Духовка | 9. Воздушный электронагреватель. |
| 2. Панель управления | 10. Коллектор |
| 3. Дверь | 11. Электромагнтный клапан. |
| 4. Направляющие | 12. Кабельный ввод. |
| 5. Вентилятор | 13. Клемма эквипотенциальности. |
| 6. Ножка | 14. Вход в духовку капиллярной трубки терморегулятора
плюс 270°C. |
| 7. Перегородка | 15. Вход в духовку капиллярной трубки термовыключателя
плюс 320°C. |
| 8. Трубка впрыска | 16. Кнопка аварийного датчика плюс 320°C. |
| | 17. Подключение к канализации |

Рис. 1. Общий вид печи КЭП-6 и КЭП-6Э



- | | |
|---------------------|--|
| 1 Духовка | 9 Воздушный электронагреватель. |
| 2 Панель управления | 10 Коллектор |
| 3 Дверь | 11 Электромагнтный клапан. |
| 4 Направляющие | 12 Кабельный ввод. |
| 5 Вентилятор | 13 Клемма эквипотенциальности. |
| 6 Ножка | 14 Вход в духовку капиллярной трубки терморегуля - |
| 7 Перегородка | тора плюс 270°С. |
| 8 Трубка впрыска | 15 Вход в духовку капиллярной трубки термовыключа- |
| | теля плюс 320°С. |
| | 16 Кнопка аварийного датчика плюс 320°С. |
| | 17 Подключение к канализации |

Рис. 2. Общий вид печи КЭП-10 и КЭП-10Э

Управление работой электродвигателями осуществляется с блока управления. В процессе работы электродвигатели (крыльчатки) меняют направление вращения: первоначально электродвигатели (крыльчатки) вращаются в одну сторону. По истечении определенного времени электродвигатели (крыльчатки) останавливаются. Затем электродвигатели (крыльчатки) вращаются в другую сторону. Далее алгоритм управления электродвигателями (крыльчатками) повторяется до прекращения выполнения программы или открытия двери.

Для добавления пара в духовку нажмите и отпустите кнопку «☁». При необходимости большего количества пара повторно нажмите и отпустите кнопку.

Для включения лампы освещения духовки нажмите и отпустите кнопку «☀».

ВНИМАНИЕ! Соблюдайте осторожность при открытии двери духовки: сначала приоткройте дверь (выпустите пар и/или горячий воздух из духовки), а затем откройте дверь.

После окончания работы установите ручку таймера и терморегулятора в положение «0». Установить кран подвода воды к печи в положение «Закрото».

Отключите электропитание печи – установите автоматический выключатель в распределительном шкафу в положение «Выкл.».

ЕЖЕДНЕВНАЯ ОЧИСТКА

Необходимо ежедневно проводить очистку духовки печи.

Производите очистку специальными жирорастворяющими средствами для очистки духовок (например: «Abat Combi Cleaner», «Neodisher grill», «Шуманит» и т. д).

ВНИМАНИЕ! Чтобы не нанести вред здоровью и во избежание получения химического ожога обязательно использовать:

- защитную одежду;
- защитные очки;
- защитные перчатки.

ЗАПРЕЩАЕТСЯ использовать абразивные материалы.

Производите очистку следующим образом:

- охладите духовку до температуры плюс 40°;
- выключите печь – установите автоматический выключатель в распределительном шкафу в положение «Выкл.»;
- удалите крупные остатки пищи из духовки;
- из духовки извлеките в наружу все съемные части и помойте направляющие и перегородку;
- вылейте немного средства на увлажненную ткань и протрите поверхность духовки, тщательно промойте и насухо вытрите мягкой тканью или замшей;
- трудно удаляемые загрязнения отчищайте с помощью губки, смоченной в растворе моющего средства;
- тщательно промойте духовку и съемные части от остатков чистящего средства. Насухо вытрите мягкой тканью или замшей;
- установите перегородку и боковые направляющие на штатное место и закрепите их.

6 ТЕХНИЧЕСКОЕ ОБСЛУЖИВАНИЕ

Техническое обслуживание и ремонт должен производить электромеханик III - V разрядов, имеющий квалификационную группу по технике безопасности не ниже третьей.

Техническое обслуживание должна производить авторизованная сервисная служба при строгом соблюдении мер безопасности «Правил технической эксплуатации электроустановок потребителей» (ПТЭ) и «Правил техники безопасности электроустановок потребителей» (ПТБ), утвержденных Госэнергонадзором «Правил устройств электроустановок (ПУЭ).

При техническом обслуживании печи выключить автоматический выключатель и вывесить табличку «**НЕ ВКЛЮЧАТЬ! РАБОТАЮТ ЛЮДИ!**»

Техническое обслуживание и ремонт печи осуществляется по следующей структуре ремонтного цикла:

2 «ТО-1» - «ТО-2»,

где: **ТО-1** - техническое обслуживание проводится 1 раз в месяц. Перечень выполняемых работ при ТО1:

- визуальный осмотр печи на соответствие Правилам ТБ;
- измерение сопротивления заземления между зажимом заземления и металлическими частями печи, которые доступны в процессе работы. Сопротивление заземления должно быть не более 0,1 Ом;
- проверка состояния электропроводки и электроаппаратуры;
- проверка отсутствия течи в местах соединения гибких шлангов;
- проверка уплотнителя двери и плотности прилегания двери;
- проверка исправности ламп освещения духовки;
- проверка замкового устройства;
- визуально проверить наличие накипи в трубке подачи воды на крыльчатку и при необходимости ее удаления;
- при необходимости провести дополнительный инструктаж работников по технике безопасности при эксплуатации печи.

ТО-2 - техническое проводится 1 раз в 3 месяца. Перечень выполняемых работ при ТО:

- включаются все работы предусмотренные при ТО1;
- протяжка винтовых соединений;

После окончания технического обслуживания необходимо внести запись в таблицу 3 паспорта на изделие.

ЗАМЕНА ШНУРА ПИТАНИЯ

При выявлении повреждения шнура питания следует его заменить специальным шнуром из маслостойкой оболочки, защитными гибкими кабелями не легче обычных шнуров с оболочкой из полихлорпропилена или другой равноценной синтетической оболочкой по 60245 IEC57.

Замену шнура должен производить только уполномоченная изготовителем организация.

Порядок замены шнура:

1. Обесточьте печь - установите автоматический выключатель в распределительном шкафу в положение «Выкл.».
 2. Отсоедините шнур питания от сети.
 3. Используя крестовую отвертку снимите винты крепления задней стенки и стенку крепления электрооборудования.
 4. На пускателе KM1:1; KM1:3 и KM1:5 ослабьте винты крепления и отсоедините провод кабеля.
 5. На клемме X10 (синий цвет) ослабьте винт крепления провода и снимите провод с оболочкой синего цвета.
 6. Используя гаечный ключ на 10 ослабьте гайку крепления заземляющего провода (оболочка коричневого цвета) и снимите провод.
 7. Снимите поврежденный шнур питания.
- Проложите новый шнур питания и произведите сборку в обратной последовательности.

РЕМОНТ ЗАМКОВОГО УСТРОЙСТВА.

Для замены пружины замкового устройства необходимо (см. рис. 3):

- 1) Снимите винты M5x12
- 2) снимите крышку
- 3) снимите пружину и замените его новой
- 4) установите пружину
- 5) установите крышку и закрутите винты M5x12

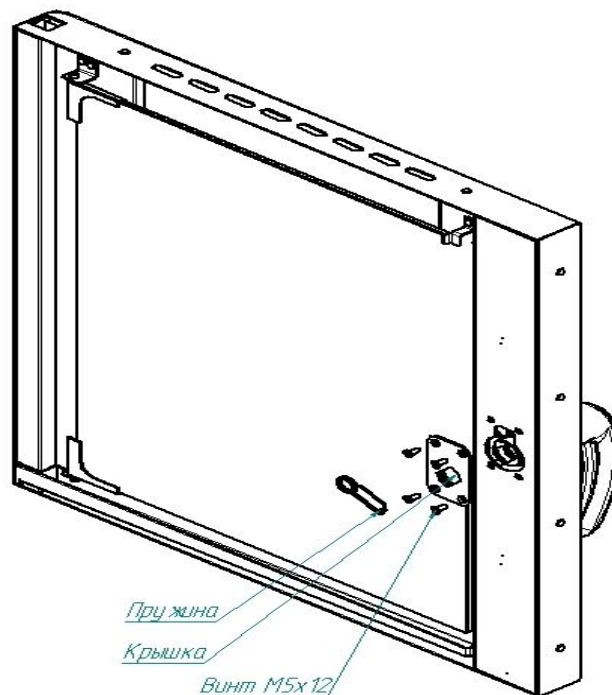


Рис. 3. Ремонт замкового устройства

РЕГУЛИРОВКА ЗАМКОВОГО УСТРОЙСТВА

При ослаблении уплотнителя двери печи отрегулируйте положение штыря (см. рис. 4).
Для этого:

- 1) ослабьте гайку
- 2) отрегулируйте положение штыря согласно указанным размерам и положению зубцов (при ослаблении профиля штырь необходимо уменьшить размер 37,7 мм).
- 3) гаечным ключом удерживая штырь, затяните гайку.



Вид спереди

Вид сверху

Рис. 4. Регулировка замкового устройства

ЗАМЕНА ЛАМП ОСВЕЩЕНИЯ

- охладите духовку до температуры плюс (40-50) °С;
- откройте дверь;
- открутите винты крепления рамки и снимите рамку;
- снимите стекло и прокладку лампы освещения;
- замените лампу и прокладку.

Сборку произведите в обратной последовательности.

Примечание - Рекомендуется на винты крепления рамки нанести высокотемпературную смазку (например: смазка Вьюрт CU800).

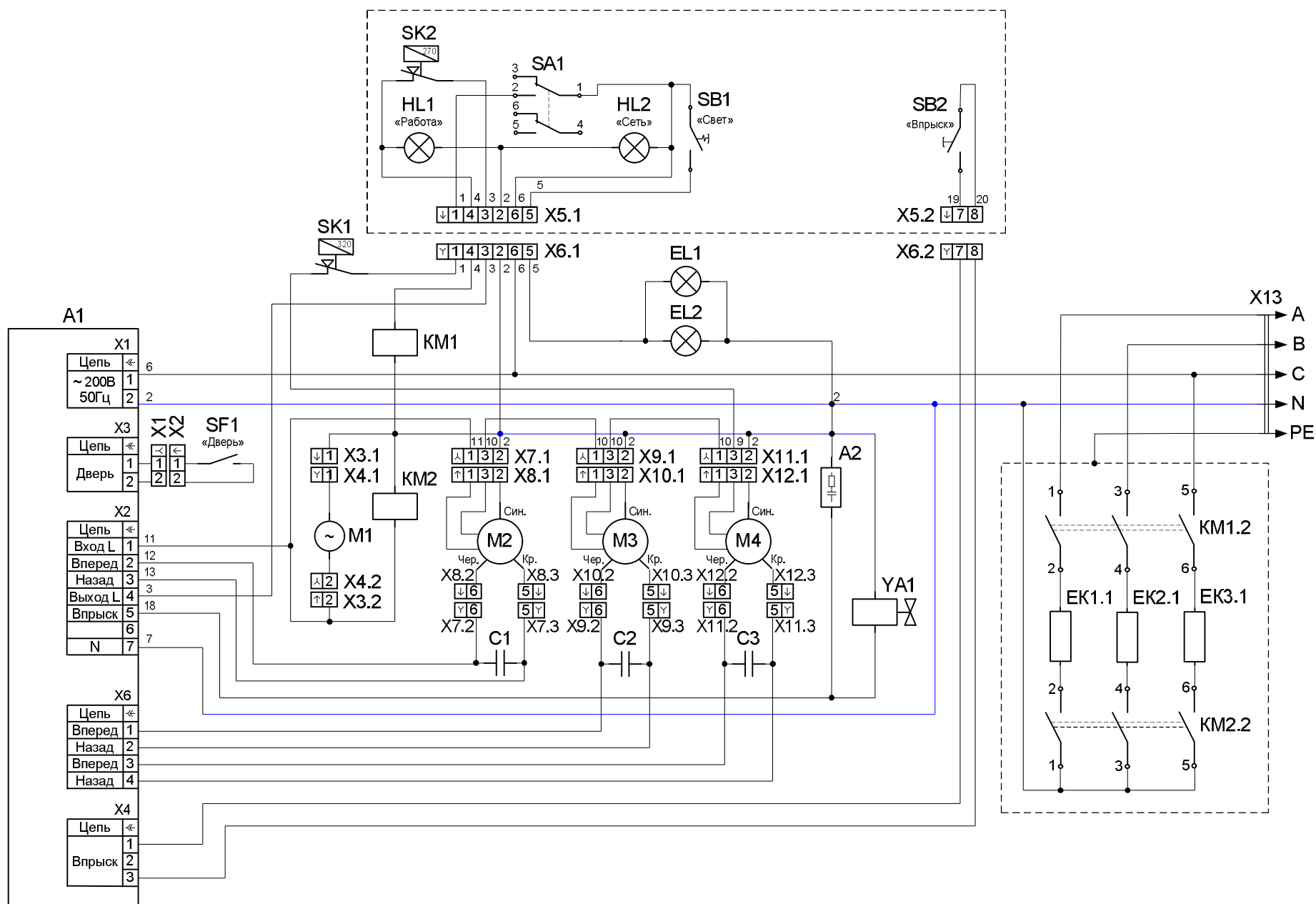
7 ВОЗМОЖНЫЕ НЕИСПРАВНОСТИ И МЕТОДЫ ИХ УСТРАНЕНИЯ

Таблица 1

Неисправность	Вероятная причина	Методы устранения
Светосигнальная арматура «Работа» не загорается. При повороте ручки «Таймер» печь не запускается.	<ol style="list-style-type: none"> 1. Отсутствует напряжение в сети. 2. Перегорел плавкий предохранитель на плате А1. 3. Неисправен таймер 4. Обрыв провода (потеря контакта) в цепи таймера или в цепи питания платы А1. 5. Сработала одна из аварийных защит. 	<p>Проверить напряжение в сети. Определить неисправный элемент и заменить. Смотреть схему электрическую принципиальную КЭП-6, КЭП-6Э, КЭП-10 и КЭП-10Э. Проверить защиты: SK1 и тепловую защиту двигателя.</p>
Светосигнальная арматура «Работа» не загорается. При повороте ручки «Таймер» печь запускается.	<ol style="list-style-type: none"> 1. Неисправна светосигнальная арматура «Работа». 2. Обрыв провода (потеря контакта) в цепи светосигнальной арматуры «Работа» 	<p>Определить неисправный элемент и заменить. Смотреть схему электрическую принципиальную КЭП-6, КЭП-6Э, КЭП-10 и КЭП-10Э.</p>
Светосигнальная арматура «Работа» не загорается. При повороте ручки «Таймер» печь запускается. Нагрев есть.	<ol style="list-style-type: none"> 1. Неисправна светосигнальная арматура «Работа» 2. Обрыв провода (потеря контакта) в цепи светосигнальной арматуры «Работа» 	<p>Определить неисправный элемент и заменить. Смотреть схему электрическую принципиальную КЭП-6, КЭП-6Э, КЭП-10 и КЭП-10Э.</p>
Светосигнальные арматуры «Работа» и «Включение ТЭНов» загораются. Не происходит нагрев. Вентиляторы вращаются, реверс есть.	<ol style="list-style-type: none"> 1. Не исправен ТЭН. 2. Не исправен терморегулятор. 3. Не исправен таймер. 4. Не исправен блок управления 	<p>Определить неисправный элемент и заменить. Смотреть схему электрическую принципиальную КЭП-6, КЭП-6Э, КЭП-10 и КЭП-10Э.</p>
Светосигнальные арматуры «Сеть» и «Работа» загораются. Происходит нагрев. Вентиляторы не вращаются.	<ol style="list-style-type: none"> 1. Неисправен блок управления. (Отказ силового элемента, расположенного на радиаторе – триак BT-39-800) 	<p>Проверить напряжение на входе блока А1. Заменить блок управления или заменить триак BT-139-800.</p>
Срабатывает аварийная термовыключатель плюс 320.	<ol style="list-style-type: none"> 1. Не исправен терморегулятор или повреждена капиллярная трубка терморегулятора. 	<p>Уточнить неисправный элемент и заменить. Для включения термовыключателя снять защитный колпачок (повернуть против часовой стрелки). Нажать и отпустить кнопку рис.1 поз. 15. Установить защитный колпачок.</p>
Не вращается один из вентиляторов.	<ol style="list-style-type: none"> 1. Не исправен электродвигатель. 2. Обрыв в цепи питания электродвигателя. 3. Неисправен конденсатор 	<p>Уточнить неисправный элемент и заменить.</p>
Не происходит подача воды в духовку.	<ol style="list-style-type: none"> 1. Не исправен электромагнитный клапан. 2. Засорена трубка. 3. Не исправен выключатель. 4. Перекрыт кран подачи 	<p>Уточнить неисправный элемент и устранить неисправность. Проверить наличие давления в водопроводе Открыть кран подачи воды.</p>

	<p>воды.</p> <p>5. Отсутствует давление в системе водопровода.</p> <p>6. Неисправна плата А1.</p> <p>7. Не поступает напряжение на клапан УА1.</p>	<p>Смотреть схему электрическую принципиальную КЭП-6, КЭП-6Э, КЭП-10 и КЭП-10Э.</p>
Отсутствует освещение духовки	<p>1. Не исправна лампа освещения.</p> <p>2. Не исправен выключатель.</p> <p>3. Обрыв провода (потеря контакта) в цепи.</p>	<p>Уточнить и заменить неисправный элемент.</p>

СХЕМА ЭЛЕКТРИЧЕСКАЯ ПРИНЦИПИАЛЬНАЯ КЭП-6, КЭП-6Э, КЭП-10 и КЭП-10Э



ПЕРЕЧЕНЬ ЭЛЕМЕНТОВ КЭП-6, КЭП-6Э, КЭП-10 и КЭП-10Э

Поз. обозн.	Наименование	КЭП-6	КЭП-6Э	КЭП-10	КЭП-10Э	Код
A1	Контроллер КЭП-4-03	1	1	1	1	120000061026
A2	Ограничитель перенапряжения ОПН-113	1	1	1	1	120000060095
C1...C3	Конденсатор 5мкФх450В	2	2	3	3	в комплекте с М1...М3
EK1...EK3	ТЭН-420-60-6,5-5,0 Т230	2	2	3	3	120000061102
EL1, EL2	Лампа 25Вт 230В 50Гц E14	2	2	2	2	120000060475
HL1	Лампа светосигнальная желтая	1	1	1	1	120000006276
HL2	Лампа светосигнальная белая	1	1	1	1	120000006277
KM1, KM2	Контактор NC1-3210	2	2	2	2	120000061052
M1	Вентилятор 80x80	1	1	1	1	120000060430
M2...M4	Двигатель СТ80.OWEN.M2	2	2	3	3	120000061103
SA1	Таймер-реле MI2	1	1	1	1	120000060874
SB1	Кнопка DY11KM10	1	1	1	1	120000060843
SB2	Кнопка DY11KS10	1	1	1	1	120000060841
SK1	Термовыключатель 55.13569.070 (320°C)	1	1	1	1	120000006819
SK2	Терморегулятор 55.13059.220 (50°-270°C)	1	1	1	1	120000006818
SF1	Датчик герконовый PLA10110	1	1	1	1	120000061013
X1	Колодка 45 7373 9038	1	1	1	1	120000002534
X2	Колодка 45 7373 9076	1	1	1	1	120000002535
X3	Колодка 45 7373 9038	1	1	1	1	120000002534
X4	Колодка 45 7373 9076	1	1	1	1	120000002535
X5	Колодка 45 7373 9013	1	1	1	1	120000002167
X6, X7	Колодка 45 7373 9012	2	2	2	2	120000002180
X8	Колодка 45 7373 9013	1	1	1	1	120000002167
X9	Колодка 45 7373 9012	1	1	1	1	120000002180
X10	Колодка 45 7373 9013	1	1	1	1	120000002167
X11	Колодка 45 7373 9012	-	-	1	1	120000002180
X12	Колодка 45 7373 9013	-	-	1	1	120000002167
X13	Шнур питания 5x4,0	1	1	1	1	890000026510
YA1	Клапан электромагнитный V18	1	1	1	1	120000006121

Допускается замена элементов, не ухудшающая технические характеристики изделия.