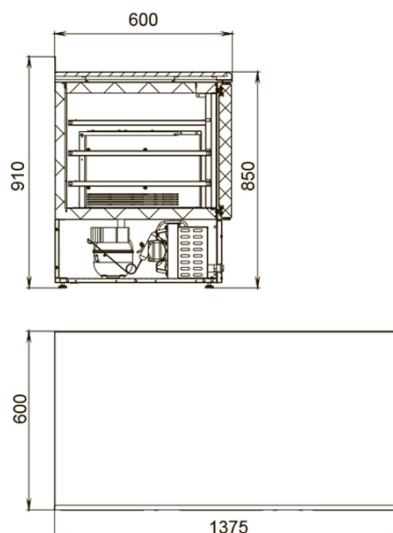


ПРОЕКТ: _____
 МОДЕЛЬ: TBi3-G
 КОЛИЧЕСТВО: _____
 СОГЛАСОВАНИЕ: _____
 ДАТА: 20.04.2022



TBi3-G



Технические характеристики

Корпус:	монолитный цельнозаливной
Кол-во дверных проемов:	3
IP24:	+
Материал столешницы:	нержавеющая сталь
Диапазон рабочих температур, °С:	-18
Объем, л:	300
Материал обшивок корпуса снаружи:	нержавеющая сталь
Материал обшивок корпуса изнутри:	нержавеющая сталь
Габаритные размеры, мм:	1375x600x850/910
Толщина стенки корпуса, мм:	43
Условия окружающей среды (t, °С./вл-сть, %):	до +32
Тип охлаждения :	динамический
Хладагент:	R290
Терморегулятор:	эл.блок
Тип оттайки:	автоматическая, при помощи ТЭНов, с системой испарения конденсата

Потребляемая мощность, Вт, не более:	550
ПЭН обогрева дверного проема:	+
ТЭН поддона воздухоохладителя:	+
Тип полок:	обычные
Толщина столешницы:	40
Наличие борта:	+/-
Система электропитания, В/Гц:	230/50

Логистическая информация

Размеры в упаковке, мм:	1520x714x1120
-------------------------	---------------

Производитель оставляет за собой право вносить изменения, принципиально не влияющие на эксплуатационные свойства оборудования, без предварительного уведомления.