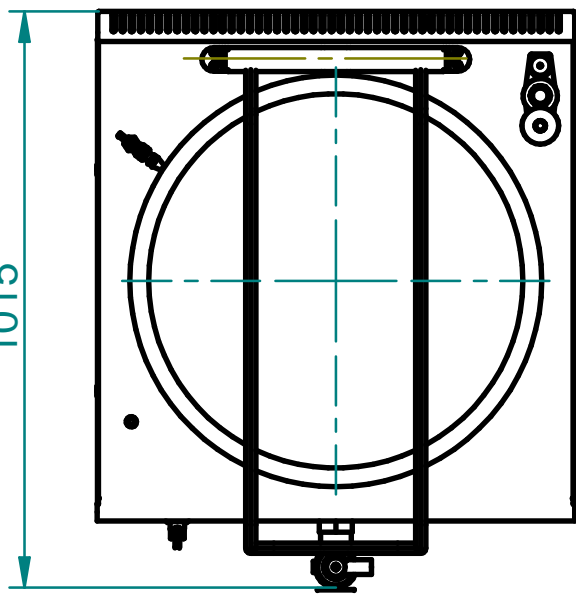
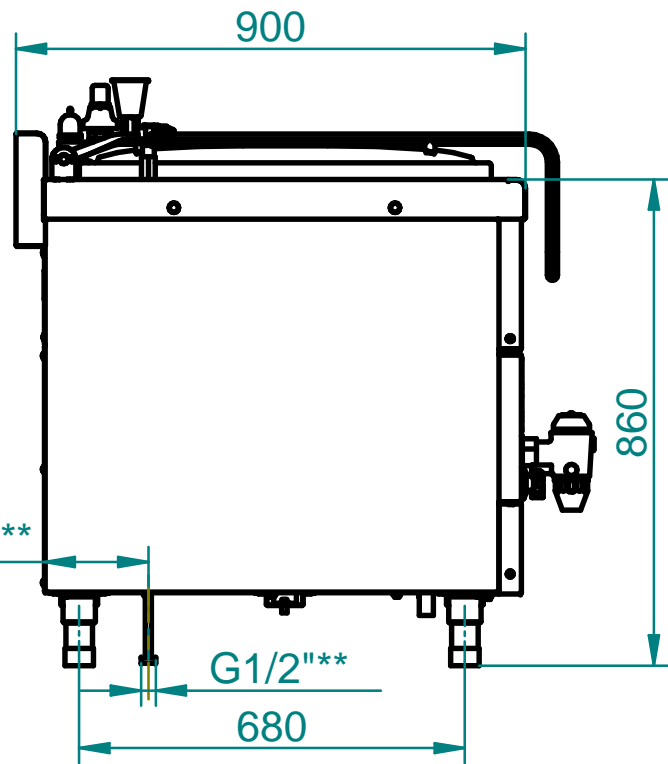
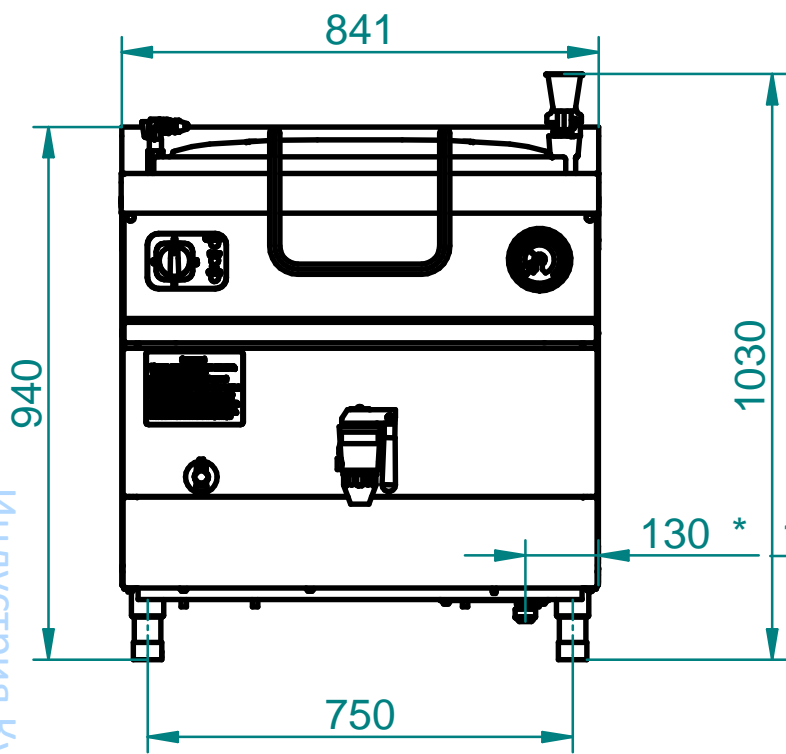


КОТЕЛ ПИЩЕВАРОЧНЫЙ ЭЛЕКТРИЧЕСКИЙ КР



Технически

п/п	Наименование параметра
1	Код изделия
2	Наименование изделия
3	Номинальная потребляемая мощность, кВт
4	Номин. напряжение, В
5	Количество блоков ТЭН-ов, шт
6	Номинальный объем, л
7	Рабочее давление пара в пароводяной рубашке, МПа (кгс/см ²)
8	Время разогрева, мин не более
9	Габаритные размеры, мм
10	Диаметр сосуда, мм
11	Масса, кг