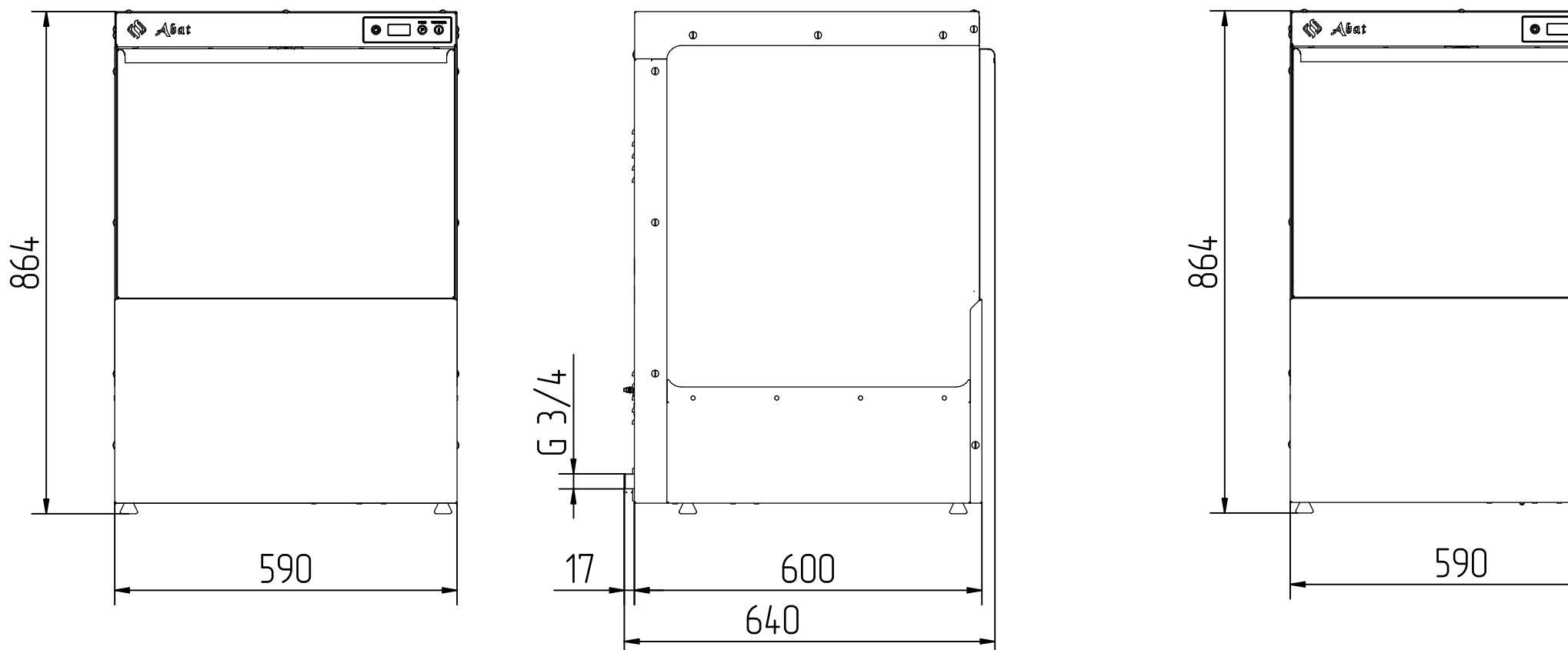


Машины посудомоечные кухонные фронтального типа МПК-500

МПК-500Ф и МПК-500Ф-02



Основные технические характеристики

Наименование параметра	Величина параметра для машины		
	МПК-500Ф	МПК-500Ф-01	МПК-500Ф-02
Код изделия	6040	8417	6041
Номинальная потребляемая мощность, кВт	6,8		
Номинальное напряжение, В	400		
Номинальная мощность ТЭН-ов бойлера, кВт	6		
Номинальная мощность ТЭН-а ванны, кВт	3		
Температура мойки, °С, не менее	55		
Температура ополаскивания, °С, не менее	85		
Количество программ мойки	2 (2,3 мин)		
Производительность, тарелок / час	500*		
Тип используемых кассет	500x500		
Подача моющего средства	ручная	автомат.	
Подача ополаскивающего средства	автомат.		
Наличие насоса принудительного слива (воды из ванны)	нет	да	нет
Масса, кг, не более	56	58	56

* Производительность указана по тарелкам вместимостью 0,5 л. и диаметром 240 мм.

Машины посудомоечные фронтального типа предназначены для мытья тарелок, чашек, ложек, вилок, ножей, столовых приборов в предприятиях общественного питания, кафе, ресторанах и т.д. В машинах реализовано два режима мойки в час.

Машины имеют раздельные системы мойки. Машины могут эксплуатироваться в помещениях с повышенной влажностью. Предусмотрена возможность быстрой очистки. Металлические детали машин, включая корпус, выполнены из нержавеющей стали марки AISI 304. Управление работой машин осуществляется с помощью сенсорной панели. Обеспечивается автоматическое ополаскивание. Машина МПК-500Ф оснащена таймером. Машины МПК-500Ф-01 и МПК-500Ф-02 оснащены системой подачи моющего средства. Машина МПК-500Ф-01 дополнена системой подачи ополаскивающего средства. Машины МПК-500Ф, МПК-500Ф-01 и МПК-500Ф-02 также регулируются по высоте ножей.

Машины стандартно комплектуются:
 - кассетой для мытья тарелок и ножей;
 - кассетой нейтральной для мытья столовых приборов;
 - стаканом для мытья столовых приборов.

Машины опционально могут комплектоваться (заказываются отдельно):
 - металлической сеткой (рамкой) для мытья столовых приборов; сетка используется при мытье столовых приборов, пластиковых тарелок, чашек;
 - кассетой для мытья столовых приборов.