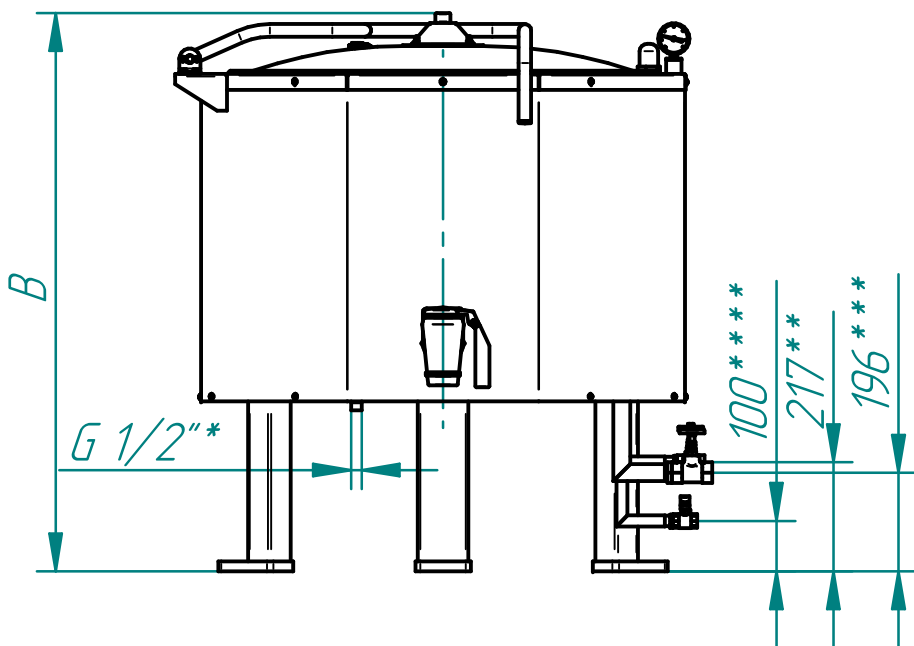
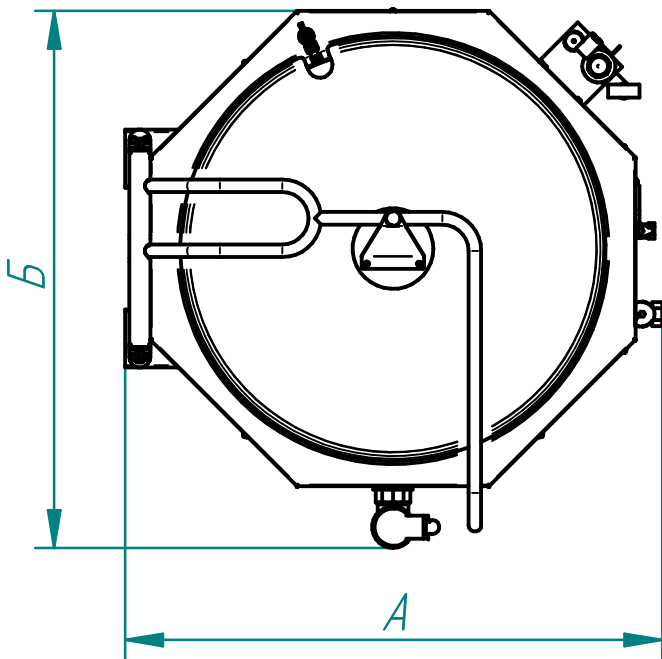


КОТЕЛЫ ПИЩЕВАРОЧНЫЕ ПАРОВЫЕ ТИПА КПЭ



Котелы пищеварочные паровые типа КПЭ предназначены для приготовления бульонов, третьих блюд, кипячения и стерилизации. Нагрев осуществляется краном 2" на лицевой панели, который фиксируется в любом положении. Нагрев осуществляется "пароводяной рубашки" подачей пара из парогенераторной группы. Котел поставляется с монтажными фундаментными болтами М10х100.

- * - подвод холодной воды (G 1/2")
- ** - отвод пара (G 1/2")
- *** - подвод пара (G 3/4")
- **** - слив конденсата (G 1/2")



Техническое описание

п/п	Наименование параметра
1	Код изделия
2	Наименование изделия
3	Расход пара на разогрев, кг/час, не более
4	Время разогрева, мин
5	Номинальный объем, л
6	Рабочее давление пара в пароводяной рубашке, МПа (кгс/см ²)
7	Габаритные размеры, АхБхВмм
8	Диаметр котла, мм
9	Масса, кг
*При теплосодержании 2,68 МДж/кг (640 ккал/кг) в воде не менее 0,25 МПа (2,5 кгс/см ²)	