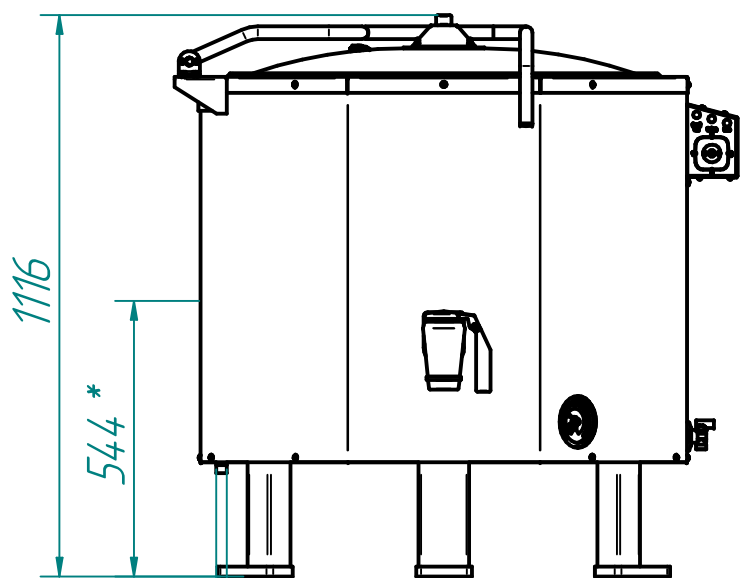


# КОТЕЛ ПИЩЕВАРОЧНЫЙ ЭЛЕКТРИЧЕСКИЙ КПЭ



Котел пищеварочный электрический типа КПЭ предназначен для приготовления бульонов, третьих блюд, кипячения и стерилизации. Слив готового продукта осуществляется через сливную панель. Удобная ручка крышки фиксируется в открытом положении. Нагрев воды осуществляется способом "пароводяной рубашки". Нагрев воды в "пароводяной рубашке" срабатывает в пароводяной рубашке котлов. Котел поставляется с монтажными фундаментами болтами М10х100.

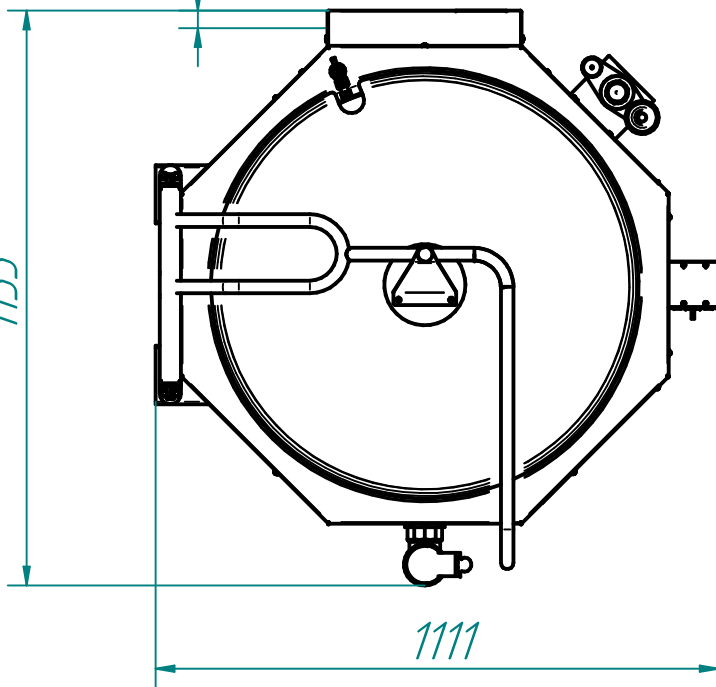
\* - подвод электропитания, съемный блок  
 \*\* - подвод холодной воды (G 1/2")

Индустрия Кухни www.IKUN.ru +7 495 989 6311

G 1/2" \*\*

35\*

1135



Технически

п/п	Наименование параметра
1	Код изделия
2	Наименование изделия
3	Номинальная потребляемая мощность, кВт
4	Номинальное напряжение, В
5	Количество блоков ТЭНов, шт
6	Номинальный объем, л
7	Рабочее давление пара в пароводяной рубашке, КПа (кгс/см <sup>2</sup> )
8	Время разогрева, мин не более
9	Габаритные размеры, мм
10	Диаметр котла, мм
11	Масса, кг