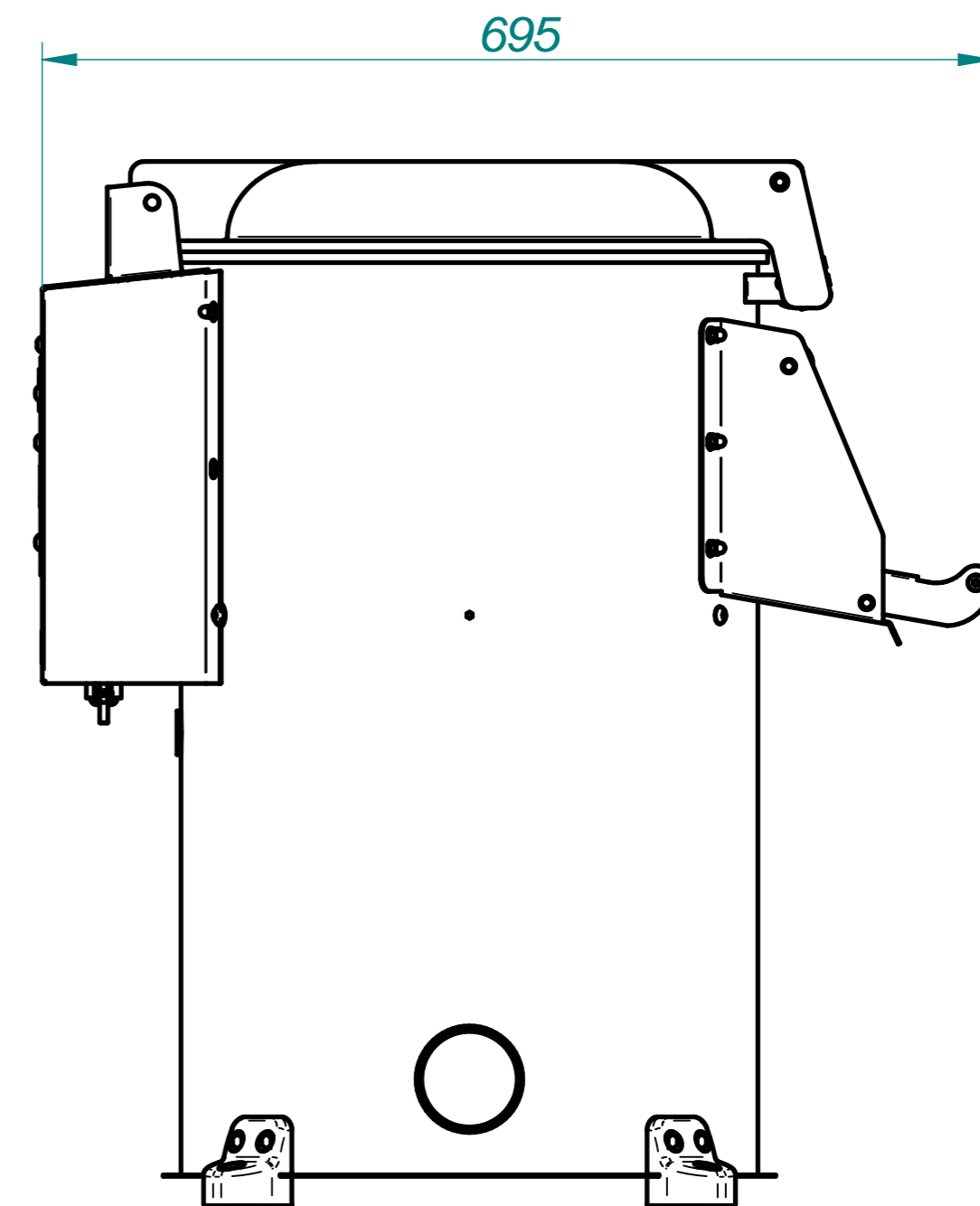
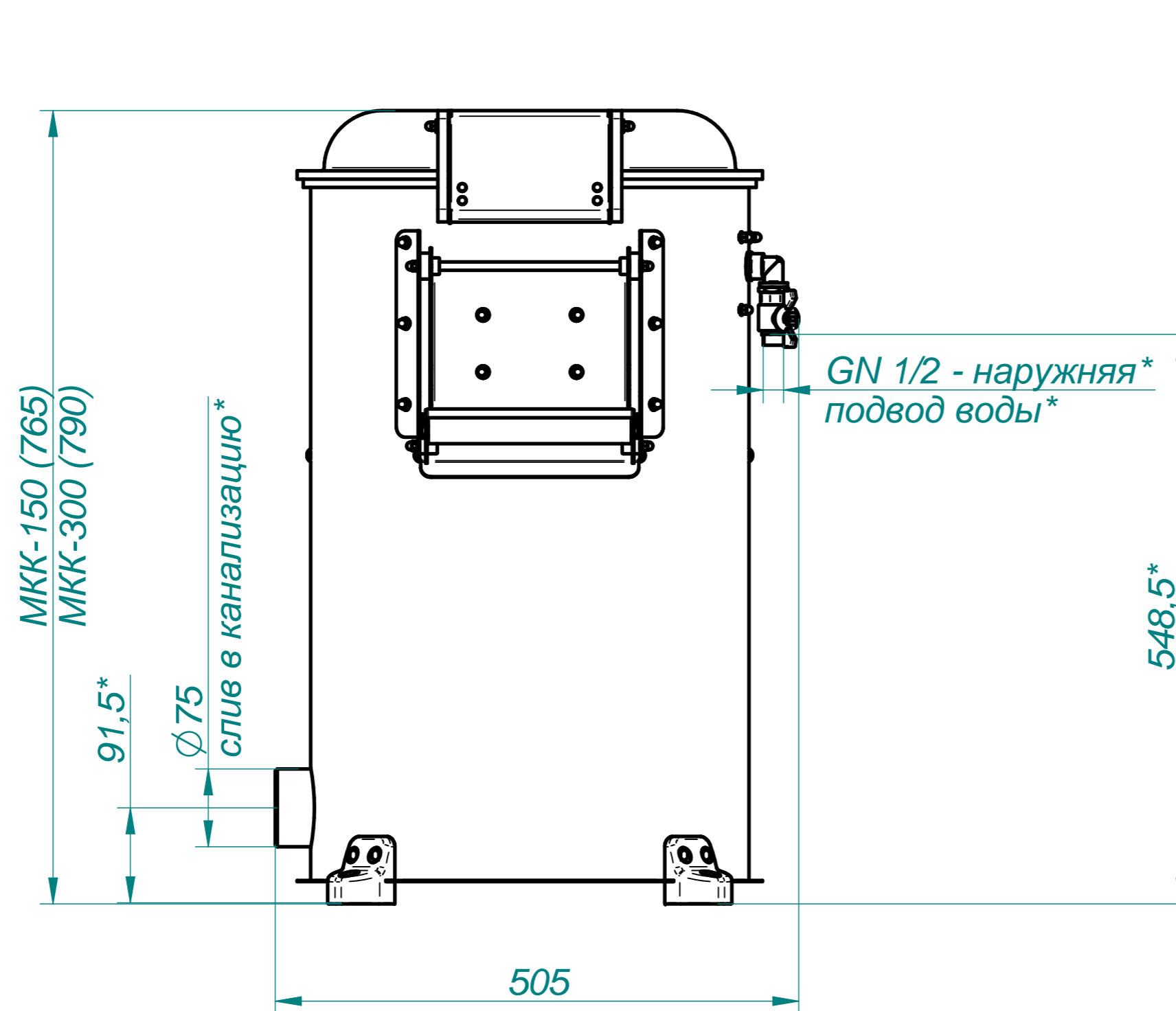


Машина картофелеочистительная кухонная типа МКК



Машина картофелеочистительная кухонная типа МКК-150 и МКК-300 предназначена для очистки картофеля и корнеплодов от кожуры на предприятиях общественного питания.

Корпус машины выполнен из высококачественной нержавеющей стали.

Машина состоит из:

- пульта управления;
- привода;
- рабочей камеры;
- станины;

Процесс очистки состоит в механическом воздействии на продукт рабочих органов (абразивного диска и внутренней камеры которая также состоит из абразивного материала) и воды. Мезга удаляется через отверстие на дне станины по сливному шлангу в канализацию напрямую или через фильтр-отстойник.

Включение машины производится путем поворота таймера. Затем включается вода. Через крышку загружается продукт. Степень очистки определяется визуально.

Выгрузка продукта производится под воздействием центробежной силы.

Наименование	МКК-150	МКК-300
Код	9878	9884
Номинальное напряжение, В	3N/PE400	
Род тока, Гц	50	
Номинальная потребляемая мощность машины, кВт	0,55	0,75
Максимальная разовая загрузка (картофель), кг, не более	7,5	15
Время обработки, мин, не более	2	
Габаритные размеры, мм, не более		
- длина	505	505
- ширина	695	695
- высота	765	790
Масса, кг	50	55