



HURAKAN

ПАСПОРТ

ГРАНИТОР

МОДЕЛИ: НКН-МТ1, НКН-МТ2, НКН-МТ3



EAC

Индустрия Кухни www.INKUH.ru

ВВЕДЕНИЕ

УВАЖАЕМЫЕ ГОСПОДА!

Вы приобрели профессиональное оборудование. Прежде чем Вы приступите к работе с ним, обязательно ознакомьтесь с настоящим Паспортом и сохраняйте его в течение всего срока эксплуатации.

Помните, что, выполняя все указания, изложенные в настоящем Паспорте, Вы тем самым продлите срок эксплуатации оборудования и избежите травм обслуживающего персонала.

Мы надеемся, что наши рекомендации максимально облегчат Вам работу с оборудованием.

НАЗНАЧЕНИЕ

Данное оборудование предназначено для использования на предприятиях общественного питания и применяется для охлаждения и раздачи напитков.

ТЕХНИЧЕСКИЕ ХАРАКТЕРИСТИКИ

Модель	НKN-MT1	НKN-MT2	НKN-MT3
Емкость, л	15	15x2	15x3
Потребляемая мощность, кВт	0,5	0,6	0,8
Параметры электросети, В	220	220	220
Температура охлажденного напитка, °С	-3 ~ -2	-3 ~ -2	-3 ~ -2
Габаритные размеры, мм	288x550x740	425x550x740	603x550x740
Масса, кг	40	45	63

ТЕХНИКА БЕЗОПАСНОСТИ

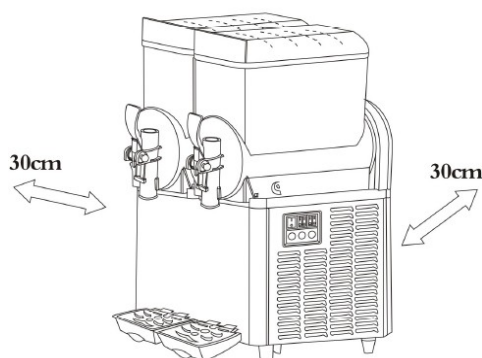
1. Установка оборудования и подключение к электросети должны осуществляться только квалифицированными специалистами.
2. Для подключения однофазного оборудования должна использоваться трехпроводная схема с заземлением.
3. Оборудование должно быть установлено на ровной горизонтальной поверхности. Поверхность должна быть сухой и чистой.
4. Использование оборудования не по назначению не допускается.
5. В процессе работы крышка бункера должна быть закрыта.
6. Не допускается оставлять включенное оборудование без присмотра.
7. Запрещается проводить работы по обслуживанию оборудования, не отключив электропитание.
8. При возникновении любых неисправностей следует обращаться к специалистам служб сервиса.

ПЕРЕД ПЕРВЫМ ВКЛЮЧЕНИЕМ

1. Распакуйте оборудование, удалите все упаковочные материалы.
2. Осмотрите оборудование на предмет внешних повреждений.

УСТАНОВКА ОБОРУДОВАНИЯ

1. Установите гранитор на устойчивую горизонтальную поверхность. Поверхность должна быть сухой, чистой и выдерживать вес оборудования.
2. Оборудование необходимо защитить от попадания прямых солнечных лучей.
3. По периметру гранитора должно быть не менее 25-30 см свободного пространства для обеспечения должной циркуляции воздуха.



4. Подключите электропитание.

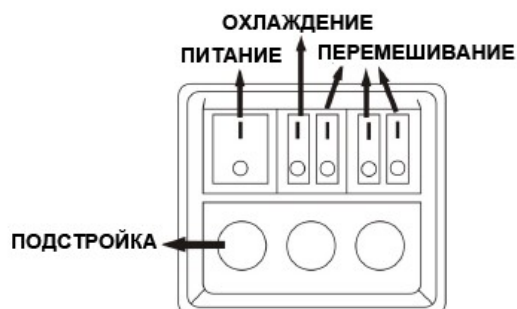
ЭКСПЛУАТАЦИЯ

ВАЖНО:

1. Температура загружаемых ингредиентов не должна превышать 35°C, иначе это негативно скажется на системе охлаждения и может привести к скорому выходу оборудования из строя.
2. Доля сахара в смеси не должна быть меньше **13%**. Обращайте на это особое внимание при подборе готовых смесей. Если доля сахара будет меньше, то это приведет к перемораживанию основных элементов устройства и выходу его из строя.
3. Уровень объема смеси должен всегда быть выше уровня шнека, не забывайте следить за этим.

Приготовление:

1. Включите питание.
2. Включите режим перемешивания для каждого бункера.



3. Включите охлаждение.
4. Используйте ручки подстройки, если это необходимо.
5. Подстройка имеет 5 уровней:
[0] - без охлаждения
[I], [II], [III], [IV] – увеличение степени охлаждения.
6. По достижении приемлемой температуры напитка, поднесите стакан к отверстию для раздачи и слегка надавите на рычаг, напиток станет поступать в стакан.

ОБСЛУЖИВАНИЕ И УХОД

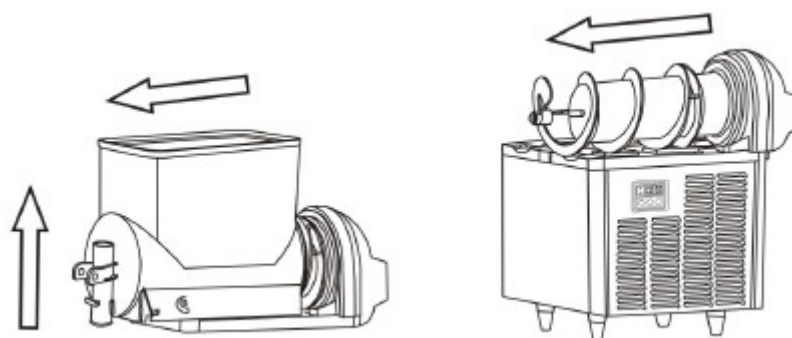
Перед выполнением любых работ по обслуживанию необходимо отключить электропитание. Не допускается использовать для очистки оборудования абразивные материалы, металлические губки и щетки, колющие и режущие предметы, агрессивные хлорсодержащие чистящие средства, бензин, кислоты, щелочи и растворители. Не допускается мыть съемные узлы оборудования в посудомоечной машине.

С целью соблюдения санитарных норм своевременно мойте и тщательно ухаживайте за компонентами оборудования.

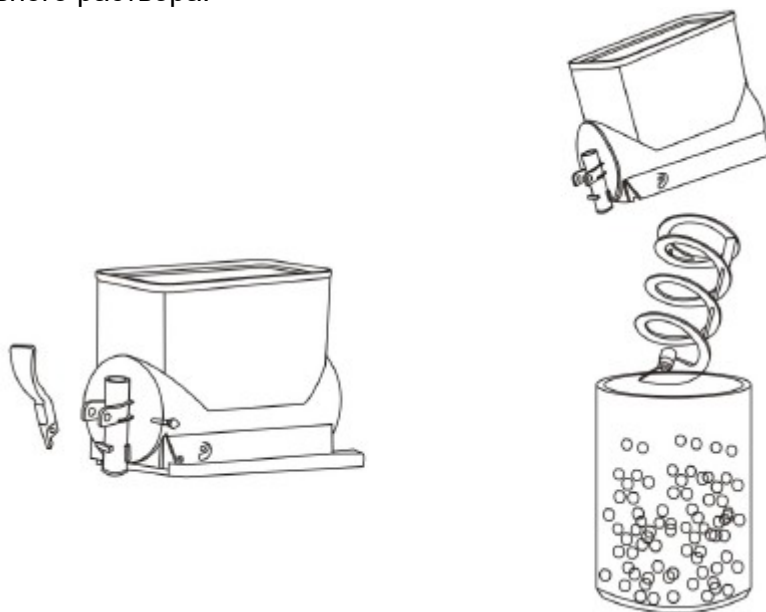
1. Отключите охлаждение напитка.
2. Слейте всю оставшуюся жидкость.
3. Промойте бункер с помощью чистой воды.



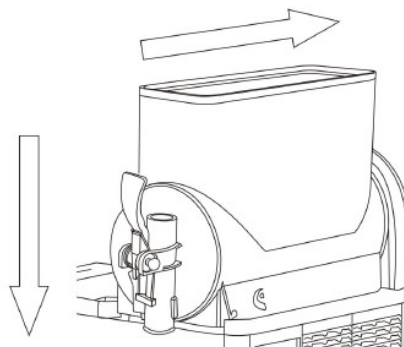
4. Чтобы снять бункер, сначала потяните его вверх, затем в сторону выпускного крана. Далее снимите элементы перемешивающего устройства.



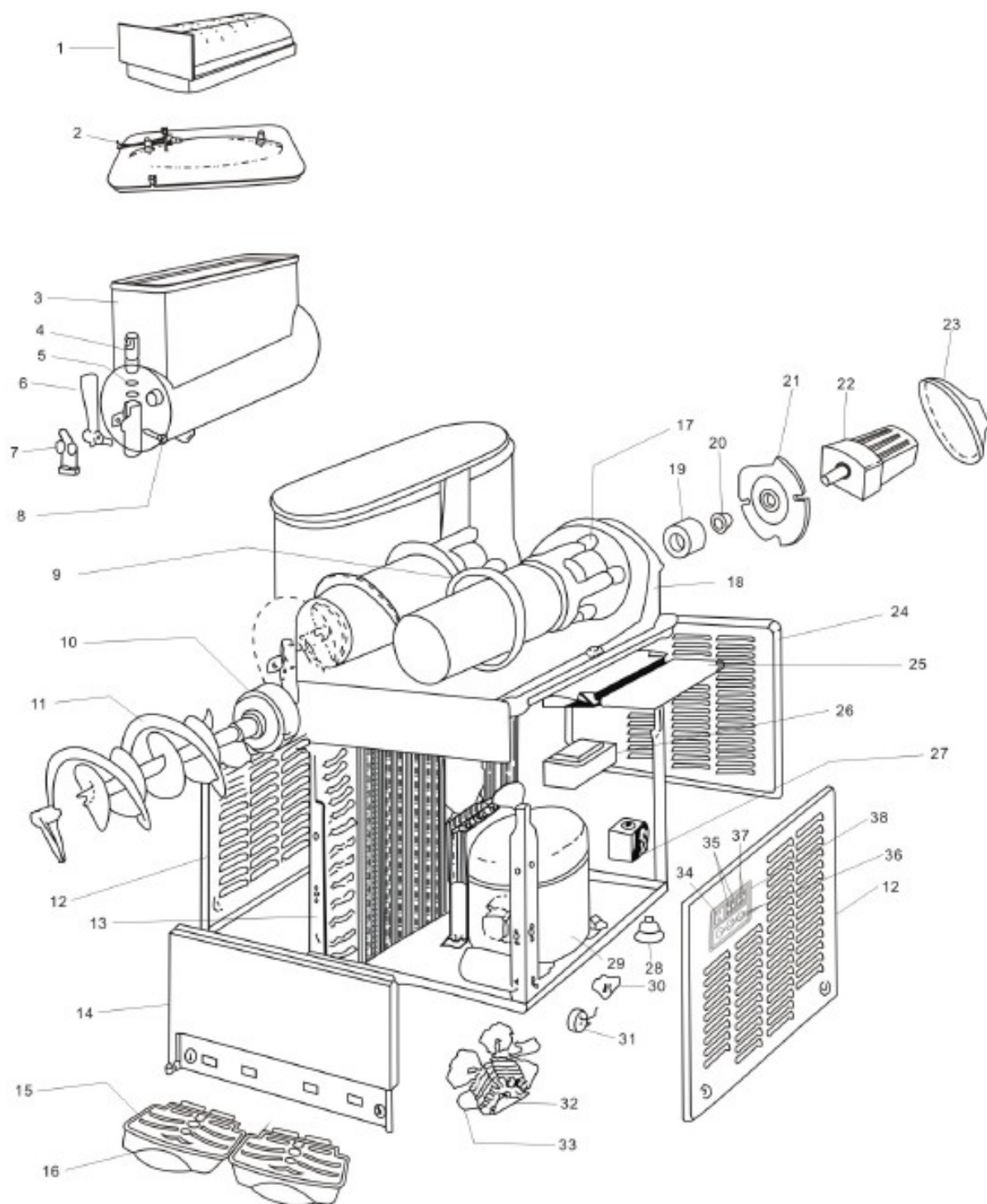
5. Вытащите шпильку и снимите ручку выпускного крана. Помойте все элементы с помощью мыльного раствора.



6. Для сборки выполните перечисленные выше действия в обратном порядке.



ОСНОВНЫЕ УЗЛЫ И ЭЛЕМЕНТЫ КОСТРУКЦИИ



№	Наименование	№	Наименование
1	Верхнее основание	20	Медное кольцо
2	Внутренняя крышка	21	Пластина миксера
3	Бункер	22	Мотор миксера
4	Поршень	23	Задняя крышка миксера
5	Кольцо уплотнения	24	Задняя панель
6	Ручка выпускного крана	25	Пластина
7	Пружина	26	Трансформатор
8	Шпилька	27	Клапан с электромагнитным управлением
9	Кольцо уплотнения бункера	28	Ножки
10	Внутренняя часть миксера	29	Компрессор
11	Внешняя часть миксера	30	Стартер компрессора
12	Левая и правая панели	31	Предохранитель компрессора
13	Конденсатор	32	Мотор вентилятора
14	Передняя панель	33	Лопасты вентилятора
15	Решетка на лоток	34	Переключатель вкл./выкл.
16	Лоток для сбора жидкости	35	Переключатель охлаждения
17	Испаритель	36	Переключатель настройки охлаждения
18	Опорная часть	37	Переключатель перемешивания
19	Магниты	38	Блок переключателей