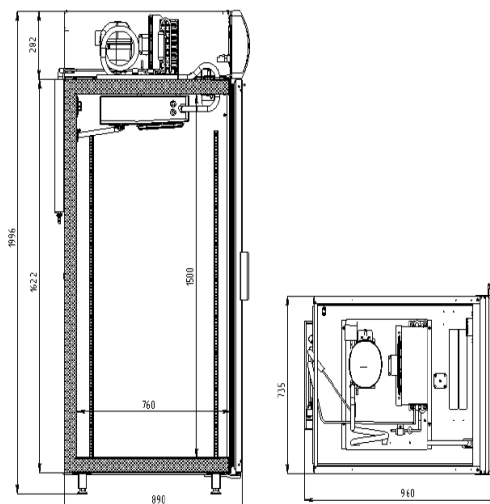


ПРОЕКТ: _____
 МОДЕЛЬ: DB107-S
 КОЛИЧЕСТВО: _____
 СОГЛАСОВАНИЕ: _____
 ДАТА: 06.05.2022



DB107-S

Морозильный шкаф со стеклянной дверью – идеальное решение для демонстрации и продажи любых замороженных продуктов и мороженого. Подходит для полуфабрикатов, кондитерских изделий, готовых блюд, всех тех продуктов, температура хранения которых составляет -18°C . Обеспечивает необходимые условия хранения и высокое качество экспозиции замороженных продуктов.



Технические характеристики

Диапазон рабочих температур, $^{\circ}\text{C}$:	- 21 ... -18
Объем, л:	700
Габаритные размеры, мм:	735x960x1996
Толщина стенки корпуса, мм:	61
Условия окружающей среды (t, $^{\circ}\text{C}$./вл-сть, %):	до +25/до 60
Тип охлаждения :	динамический
Хладагент:	R290
Расположение агрегата:	верхнее
Терморегулятор:	эл.блок
Тип оттайки:	автоматическая ТЭНами с системой испарения конденсата
Потребляемая мощность, Вт, не более:	0,55 раб/ 0,40 отт

Расход электроэнергии за сутки, кВт/ч, не более:	13
Допустимая нагрузка на полку, кг:	40
Размер полки, мм:	595*650
Шаг установки полок, мм:	12,5
Подсветка:	вертикальная
Канале с подсветкой:	+
Замок:	+
Система электропитания, В/Гц:	230/50

Логистическая информация

Вес нетто, кг:	144
Вес брутто, кг:	168
Размеры в упаковке, мм:	850*988*2160

Производитель оставляет за собой право вносить изменения, принципиально не влияющие на эксплуатационные свойства оборудования, без предварительного уведомления.