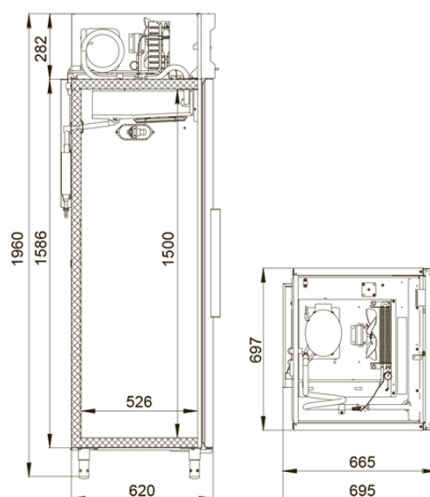


ПРОЕКТ: _____
 МОДЕЛЬ: CV105-S
 КОЛИЧЕСТВО: _____
 СОГЛАСОВАНИЕ: _____
 ДАТА: 05.05.2022



CV105-S



Технические характеристики

Диапазон рабочих температур, °С:	-5... +5
Объем, л:	500
Габаритные размеры, мм:	697x695x1960
Толщина стенки корпуса, мм:	43
Условия окружающей среды (t, °С./вл-сть, %):	до +40/до 80
Тип охлаждения :	динамический
Хладагент:	R290
Расположение агрегата:	верхнее
Терморегулятор:	эл.блок
Тип оттайки:	автоматическая с системой испарения конденсата
Потребляемая мощность, Вт, не более:	400
Расход электроэнергии за сутки, кВт/ч, не более:	4
Допустимая нагрузка на полку, кг:	40
Размер полки, мм:	595x455
Подсветка:	+
Замок:	+

Система электропитания, В/Гц:

230/50

Логистическая информация

Вес нетто, кг:

96

Вес брутто, кг:

115

Размеры в упаковке, мм:

790x744x2125

Производитель оставляет за собой право вносить изменения, принципиально не влияющие на эксплуатационные свойства оборудования, без предварительного уведомления.