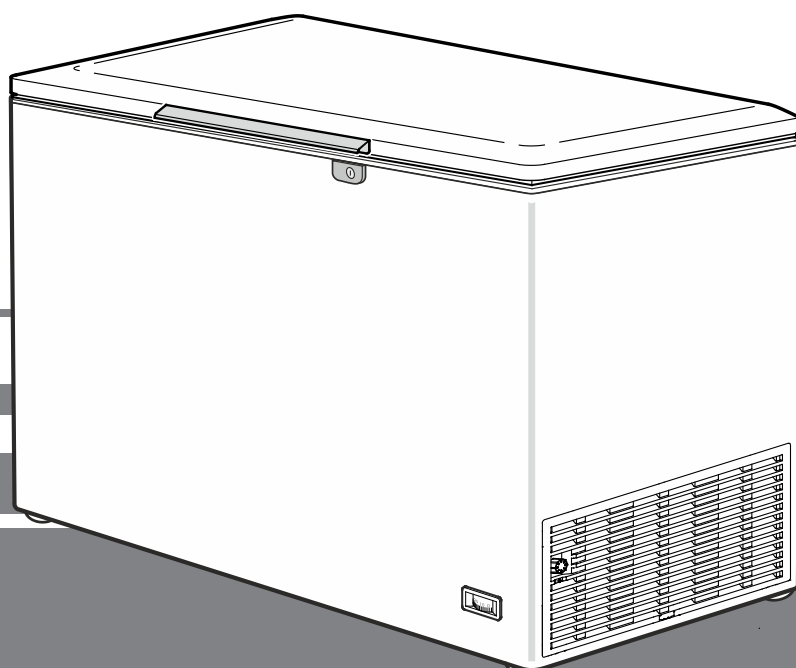


**Оригинальное руководство по эксплуатации**  
Морозильный ларь  
Перед вводом в эксплуатацию прочитайте инструкцию по эксплуатации

страница 44

**RU**



GTL 3005  
GTL 3006  
GTL 4905  
GTL 4906  
GTL 6105  
GTL 6106

**7083 160-00**

GTL

**LIEBHERR**

## Содержание

|   |    |
|---|----|
| Шкала предупреждений.....               | 44 |
| Указания по технике безопасности .....  | 44 |
| Символы на приборе.....                 | 45 |
| Надлежащее применение .....             | 45 |
| Типичные ошибки при использовании ..... | 45 |
| Декларация соответствия.....            | 45 |
| Акустическая эмиссия прибора .....      | 45 |
| Климатический класс.....                | 46 |
| Описание прибора .....                  | 46 |
| Размеры прибора (мм).....               | 46 |
| Установка.....                          | 46 |
| Электрическое подключение .....         | 46 |
| Включение и выключение прибора.....     | 47 |
| Настройка температуры.....              | 47 |
| Хранение.....                           | 47 |
| Оборудование.....                       | 47 |
| Размораживание.....                     | 48 |
| Очистка .....                           | 48 |
| Неисправности .....                     | 49 |
| Вывод прибора из эксплуатации .....     | 49 |
| Указания по утилизации.....             | 49 |

## Шкала предупреждений

|                         |   |
|-------------------------|---|
| <b>⚠ ОПАСНОСТЬ</b>      | отмечается прямая опасная ситуация, которая приведет к смерти или тяжелым травмам, если она не будет предотвращена. |
| <b>⚠ ПРЕДУПРЕЖДЕНИЕ</b> | отмечается опасная ситуация, которая может привести к смерти или тяжелым травмам, если она не будет предотвращена.  |
| <b>⚠ ОСТОРОЖНО</b>      | отмечается опасная ситуация, которая может привести к легким или средним травмам, если она не будет предотвращена.  |
| <b>ВНИМАНИЕ</b>         | отмечается опасная ситуация, которая может привести к материальному ущербу, если она не будет предотвращена.        |
| <b>Указание</b>         | обозначает полезные указания и советы.  |

## Указания по технике безопасности

- **ПРЕДУПРЕЖДЕНИЕ:** не перекрывайте вентиляционные отверстия корпуса прибора или ниши для встраивания. 
- **ПРЕДУПРЕЖДЕНИЕ:** не используйте для ускорения процесса размораживания какие-либо механические приспособления или другие средства, кроме тех, которые рекомендованы производителем.
- **ПРЕДУПРЕЖДЕНИЕ:** не повредите контур охлаждения.
- **ПРЕДУПРЕЖДЕНИЕ:** не используйте внутри холодильной секции электрические приборы, конструктивное исполнение которых не соответствует рекомендациям производителя.
- **ПРЕДУПРЕЖДЕНИЕ:** следите за тем, чтобы при установке прибора не повредился сетевой кабель.
- **ПРЕДУПРЕЖДЕНИЕ:** запрещается размещать на тыльной стороне данных приборов и эксплуатировать блоки штепсельных розеток/разветвители и прочие электронные приборы (напр., трансформаторы для галогенных ламп).
- **ПРЕДУПРЕЖДЕНИЕ:** опасность травмирования светодиодной лампой. Сила света светодиодов соответствует лазерному прибору класса RG 2. При повреждении блинды запрещается смотреть прямо на источник света с помощью оптической линзы. Иначе Вы можете повредить зрение.
- **ПРЕДУПРЕЖДЕНИЕ:** фиксация прибора должна осуществляться в соответствии с инструкцией по эксплуатации, чтобы исключить опасные ситуации в результате недостаточной устойчивости.
- Не храните в приборе взрывоопасные материалы, например, аэрозольные баллончики с горючим газом-вытеснителем.
- Во избежание травм и материального ущерба поручайте установку прибора двум лицам.
- После распаковывания прибора проведите контроль на наличие повреждений. При обнаружении повреждений свяжитесь с поставщиком. Не подключайте прибор к разъему электропитания.

## Символы на приборе

- Избегайте продолжительного контакта кожи с холодными поверхностями (например, с охлаждаемыми или замораживаемыми продуктами). При необходимости применяйте средства защиты (например, перчатки).
- Поручайте проводить ремонт и изменения в приборе только службе сервиса или обученному для этого квалифицированному персоналу. Это же относится и к замене питающего кабеля.
- Проводите ремонт и изменения в приборе только при видимой отключенной сетевой вилке.
- Установка, подключение и утилизация прибора должны осуществляться исключительно в соответствии с инструкцией по эксплуатации.
- При неисправности выдерните сетевую вилку или отключите предохранитель.
- Для отключения прибора от сети держитесь только за сетевую вилку. Не тяните за кабель.
- Убедитесь в том, чтобы чрезмерно долго хранившиеся продукты питания не были употреблены. Утилизируйте чрезмерно долго хранившиеся продукты питания надлежащим образом.
- Не применяйте светодиоды внутреннего освещения для освещения помещения. Светодиоды внутреннего освещения в приборе предназначены только для освещения камеры.
- Избегайте открытого пламени или источников воспламенения во внутреннем пространстве прибора.
- Алкогольные напитки или прочие упаковки, содержащие алкоголь, храните только плотно закупоренными. Случайно вылившийся спирт может воспламениться при контакте с электрическими узлами.

|   |   |
|---|---|
|  | <p>Символ может находиться на компрессоре. Он относится к маслу в компрессоре и указывает на следующую опасность: проглатывание и попадание в дыхательные пути может привести к смертельному исходу. Данное указание имеет значение только для утилизации. В обычном режиме работы опасность отсутствует.</p> |
|  | <p>Предупреждение о наличии легковоспламеняющихся веществ.</p>  |
|  | <p>Эта или аналогичная наклейка может располагаться на обратной стороне устройства. Она относится к панелям из вспененного материала в двери и/или корпусе. Данное указание имеет значение только для утилизации. Не удаляйте наклейку.</p>   |

## Надлежащее применение

Прибор предназначен исключительно для охлаждения пищевых продуктов.

Данный прибор может использоваться для демонстрации продуктов питания и напитков на предприятиях розничной торговли. К коммерческому использованию относится применение, например, в ресторанах, столовых, клиниках и на торгово-производственных предприятиях, как пекарни, магазины по продаже мяса и супермаркеты.

Данный промышленный морозильник предназначен для хранения замороженных пищевых продуктов. Он **не** предназначен для демонстрации пищевых продуктов и отбора их покупателями.

Прибор предназначен для использования в закрытых помещениях. Все другие виды применения недопустимы.

## Типичные ошибки при использовании

**Не используйте** прибор для следующих применений:

- Хранение и охлаждение медикаментов, плазмы крови, лабораторных препаратов или подобных веществ и продуктов, на которые распространяется директива для медицинской продукции 2007/47/ЕС.
- Использование во взрывоопасных зонах.
- Или во влажных помещениях и в зоне разбрызгивания воды.

Ненадлежащее использование прибора может нанести ущерб хранящимся продуктам или привести к их окончательной порче.

## Декларация соответствия

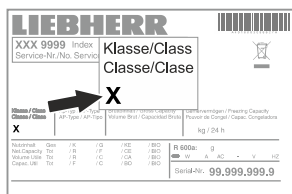
Контур хладагента проверен на герметичность. Прибор отвечает соответствующим требованиям по технике безопасности, а также директивам 2006/42/EG, 2014/30/EU, 2009/125/EG и 2011/65/EU.

## Акустическая эмиссия прибора

Уровень шумов, возникающих при работе прибора, не превышает 70 dB (A) (отн. звуковая мощность 1 пВт).

## Климатический класс

Климатический класс указывает, при какой комнатной температуре разрешается эксплуатировать прибор для достижения полной холодильной мощности и какая максимальная влажность воздуха должна быть в месте установки прибора, чтобы на наружном корпусе не образовывался конденсат.

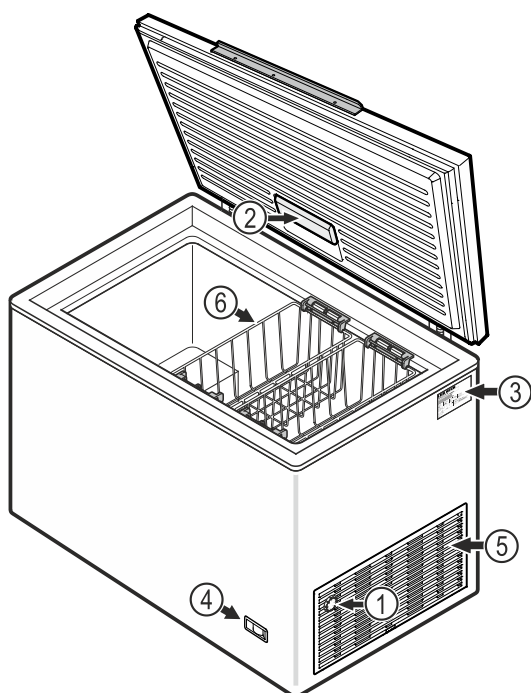


Климатический класс указан на заводской табличке.

| Климатический класс | макс. комнатная температура | макс. относит. влажность воздуха |
|---------------------|-----------------------------|----------------------------------|
| 3                   | 25 °C                       | 60 %                             |
| 4                   | 30 °C                       | 55 %                             |
| 5                   | 40 °C                       | 40 %                             |
| 7                   | 35 °C                       | 75 %                             |

Минимальная допустимая комнатная температура на месте установки составляет 10 °C.

## Описание прибора



- (1) Регулятор температуры
- (2) Внутреннее освещение (Светодиодная лампа)
- (3) Заводская табличка
- (4) Индикатор температуры
- (5) Вентиляционная решетка моторного отделения
- (6) Корзины

## ВНИМАНИЕ

Максимальная нагрузка на корзину составляет 24 кг.

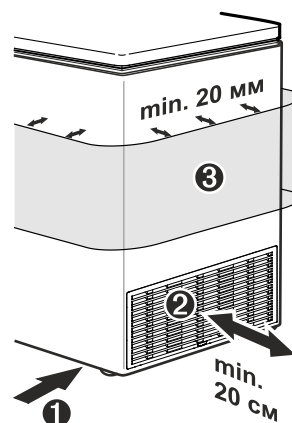
## Размеры прибора (мм)

| Модель              | Высота | Ширина | Глубина |
|---------------------|--------|--------|---------|
| GTL 3005 / GTL 3006 | 905    | 1006   | 721     |
| GTL 4905 / GTL 4906 | 905    | 1380   | 770     |
| GTL 6105 / GTL 6106 | 905    | 1655   | 770     |

## Установка

- Не устанавливайте прибор в зонах прямого солнечного воздействия, около печи, элементов отопления и т. п.
- Пол на месте установки должен быть ровным и плоским.
- Чем больше хладагента находится в устройстве, тем больше должно быть помещение, в котором расположено это устройство. Если объем помещения небольшой, то при вытекании хладагента может образоваться горячая газозо-воздушная смесь. На 8 г хладагента должно приходиться не менее 1 м<sup>3</sup> помещения. Данные об используемом хладагенте приведены на заводской табличке.
- Прибор должен быть установлен настолько далеко от стены, чтобы крышка могла беспрепятственно открываться и закрываться.

- ① Не закрывайте щель между кромкой ларя и полом, поскольку в холодильный агрегат должен быть обеспечен доступ охлаждающего воздуха.
- ② Расстояние между вентиляционной решеткой и стеной должно составлять минимум 20 см.
- ③ Не загромождайте наружную облицовку прибора. Минимальное расстояние вокруг прибора должно составлять 20 мм для обеспечения достаточной теплоотдачи.



## Электрическое подключение

Подключайте прибор только к сети **переменного тока**.

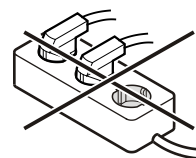
Допустимые значения напряжения и частоты указаны на заводской табличке. Местонахождение заводской таблички указано в разделе **Описание прибора**.

Розетка должна быть заземлена по всем правилам и оснащена электрическим предохранителем. Значение тока, при котором срабатывает предохранитель, должно находиться в диапазоне от 10 А до 16 А.

**Розетка не должна находиться за прибором, она должна быть легкодоступной.**

Не подключайте прибор через удлинитель или разветвитель.

Не используйте автономные инверторы (преобразователи постоянного тока в переменный или трехфазный ток) либо энергосберегающие разъемы. Опасность повреждения электронного оборудования!



## Включение и выключение прибора

### Включение

Вставьте сетевую вилку - прибор включен.

### Выключение

Выдерните сетевую вилку или поверните регулятор температуры в положение 0.

### Указание

При установке регулятора температуры в положение 0 холодильная система отключается, однако прибор от сети полностью не отключен.

## Настройка температуры

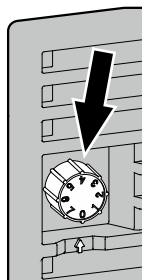
Установите температур в приборе при помощи кнопки регулирования.

В положении 7 достигается минимальная температура внутри прибора. По мере необходимости установите регулятор от 1 до 7.

### Указание

В наиболее теплой части прибора температура может быть выше заданной.

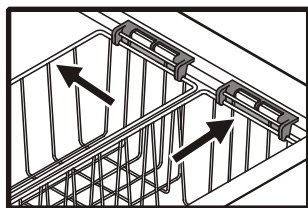
Если крышка остается долгое время открытой, температура в секциях прибора может значительно повыситься.



## Хранение

Прибор пригоден для хранения мороженого и уже замороженных продуктов питания.

Максимальный верхний край загрузки – это верхний край навесных корзин.



## ВНИМАНИЕ

Сырое мясо или рыбу храните в чистых закрытых емкостях на нижней полке холодильной/морозильной камеры так, чтобы они не могли соприкасаться с другими продуктами питания или капать на них.

Несоблюдение данного указания может привести к порче продуктов питания.

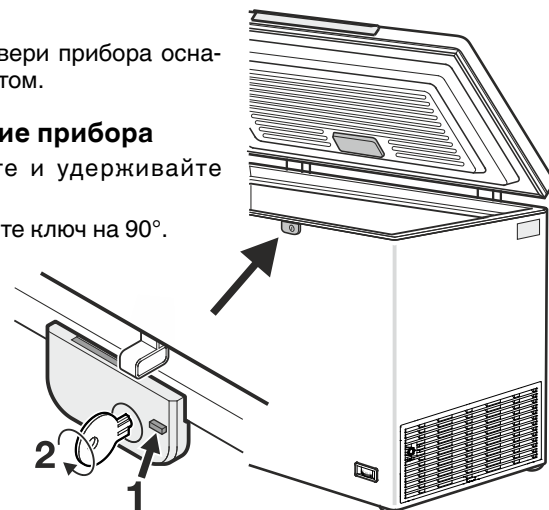
## Оборудование

### Замок

Замок в двери прибора оснащен секретом.

### Запирание прибора

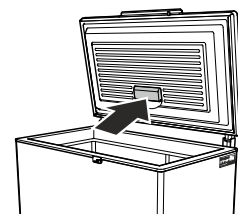
- 1 Нажмите и удерживайте кнопку.
- 2 Поверните ключ на 90°.



### Светодиод внутреннего освещения

В приборе для освещения внутреннего пространства серийно используется светодиодная лампа.

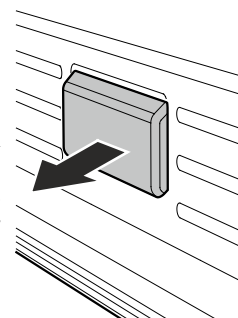
Внутреннее освещение автоматически включается при открытии крышки и гаснет при ее закрытии.



### Замена лампы

При повреждении лампы ее необходимо заменить с соблюдением нижеуказанных пунктов.

1. Выдерните сетевую вилку или отключите предохранитель!
2. Снимите защитную бленду в направлении стрелки.



Разрешается использовать только оригинальную светодиодную лампу производителя. Лампу можно приобрести в службе сервиса или специализированном магазине.

## ⚠ ПРЕДУПРЕЖДЕНИЕ!

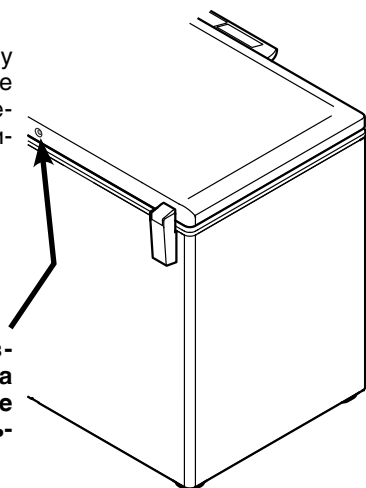
При использовании других светодиодных ламп возникает опасность перегрева или пожара.

## Система StopFrost

Благодаря этому режиму сокращается образование инея или льда, так что необходимость в размораживании возникает реже.

Образование инея или льда зависит от условий эксплуатации и условий окружающей среды.

**Для обеспечения безупречной работы режима не блокируйте отверстие системы StopFrost с тыльной стороны крышки!**

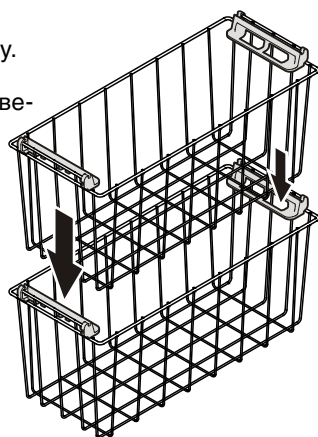


## Корзины

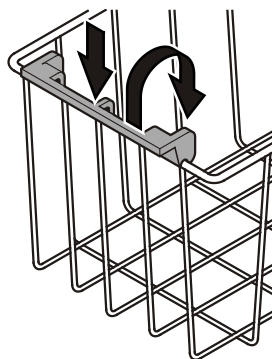
Корзины облегчают сортировку.

Корзины можно за ручку подвешивать на раму морозильного лая.

Корзины можно также устанавливать друг над другом. Верхняя корзина при этом располагается на откинутых внутрь ручках нижней корзины.



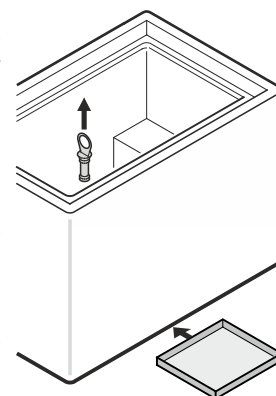
Прижмите ручку вниз, приподнимите и поверните внутрь.



## Размораживание

После продолжительного времени эксплуатации на стенках морозильной камеры образуется слой инея или льда. Он увеличивает энергопотребление. Поэтому регулярно проводите размораживание.

- Для размораживания выключите прибор. Выдерните сетевую вилку или отключите предохранитель.
- Вытащите пробку из сливного отверстия для талой воды.
- Для сбора талой воды поместите под прибором плоскую емкость.
- Остатки талой воды удалите с помощью салфетки и произведите очистку прибора.



## Очистка

### ⚠ ПРЕДУПРЕЖДЕНИЕ

Перед очисткой следует обязательно отключить электропитание прибора. Выдерните сетевую вилку или отключите предохранитель!

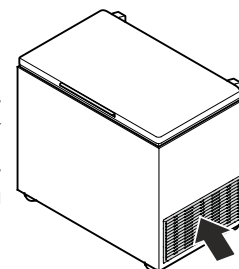
Поверхности, соприкасающиеся с продуктами питания и доступными системами стока, необходимо регулярно очищать!

### ⚠ ОСТОРОЖНО

Опасность повреждения компонентов прибора и опасность травмирования в результате выделения горячего пара.

Не применяйте паровые очистители для очистки прибора!

- Внутренние поверхности, детали оборудования и внешние стенки следует мыть теплой водой с добавлением небольшого количества моющего средства. Ни в коем случае нельзя применять содержащие песок или кислоты чистящие средства или химические растворители.
- Во избежание короткого замыкания при очистке прибора следите за тем, чтобы вода при мытье не попала в электрические компоненты.
- Вытрите все насухо при помощи тряпки.
- Регулярно очищайте решетки приточной и вытяжной вентиляции. →
- Не удаляйте и не повреждайте заводскую табличку – это важно для службы сервиса.

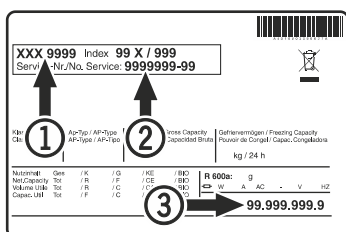


## Неисправности

Вы можете сами устранить следующие неисправности, проверив их возможные причины.

- **Прибор не работает.** Проверьте,
  - включен ли прибор,
  - правильно ли вставлена сетевая вилка в розетку,
  - в порядке ли предохранитель розетки.
- **Температура недостаточно низкая.** Проверьте
  - настройку в соответствии с разделом "Настройка температуры", правильно ли установлена температура?
  - показывает ли отдельно помещенный в прибор термометр нужную температуру.
  - В порядке ли вытяжная вентиляция?
  - Находится ли поблизости от места установки прибора источник тепла?

Если ни одна из перечисленных причин не имеет места и Вы сами не в состоянии устранить неисправность, обратитесь в ближайшую службу сервиса. Сообщите тип ①, номер сервиса ② и номер прибора ③, указанные на заводской табличке.



Местонахождение заводской таблички указано в разделе **Описание прибора**.

## Вывод прибора из эксплуатации

Если прибор длительное время пустует, его необходимо отключить, разморозить, очистить и высушить, затем оставить дверь открытой во избежание образования плесени.

## Указания по утилизации

Прибор содержит ценные материалы и подлежит сдаче в пункт вторсырья. Утилизация отработавших свой ресурс приборов должна производиться надлежащим образом профессионально с соблюдением местных предписаний и законов.



При вывозе прибора, отслужившего свой срок, не повредите контур охлаждения.

Данный прибор содержит горючие газы в контуре охлаждения и в изоляционной пене.

Информацию о надлежащей утилизации предоставляет городское либо коммунальное управление или предприятие по утилизации отходов.

**Информация об изготовителе**  
**Liebherr-Hausgeraete Lienz GmbH**  
 A-9900 Лиенц  
 Др.-Ханс-Либхерр-Штрассе 1  
 Австрия



**Liebherr-Hausgeräte GmbH**  
Memminger Straße 77-79  
88416 Ochsenhausen  
Germany  
[home.liebherr.com](http://home.liebherr.com)

