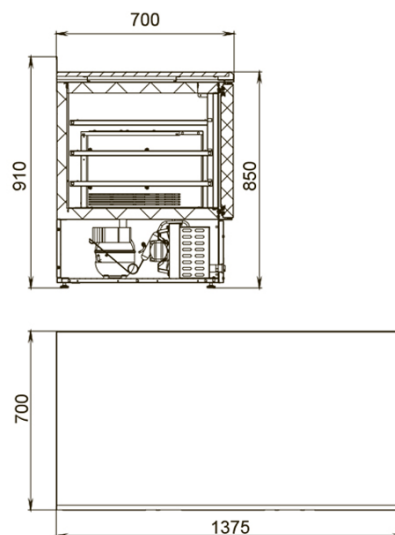


ПРОЕКТ: _____
 МОДЕЛЬ: TМi3GN-G
 КОЛИЧЕСТВО: _____
 СОГЛАСОВАНИЕ: _____
 ДАТА: 20.04.2022



TМi3GN-G



Технические характеристики

Кол-во дверных проемов:	3
Ножи:	регулируемые по высоте, из нержавеющей стали
IP24:	+
Материал столешницы:	нержавеющая сталь
Диапазон рабочих температур, °С:	-2...+10
Объем, л:	370
Материал обшивок корпуса снаружи:	нержавеющая сталь
Материал обшивок корпуса изнутри:	нержавеющая сталь
Габаритные размеры, мм:	1375x700x850/910
Толщина стенки корпуса, мм:	43
Условия окружающей среды (t, °С, /вл-сть, %):	до +43
Тип охлаждения :	динамический
Хладагент:	R290
Терморегулятор:	эл.блок
Тип оттайки:	автоматическая с системой испарения конденсата
Тип полок:	Gastronorm GN 1/1

Толщина столешницы:	40
Наличие борта:	+/-
Система электропитания, В/Гц:	230/50

Логистическая информация

Размеры в упаковке, мм:	1520x814x1120
-------------------------	---------------

Производитель оставляет за собой право вносить изменения, принципиально не влияющие на эксплуатационные свойства оборудования, без предварительного уведомления.