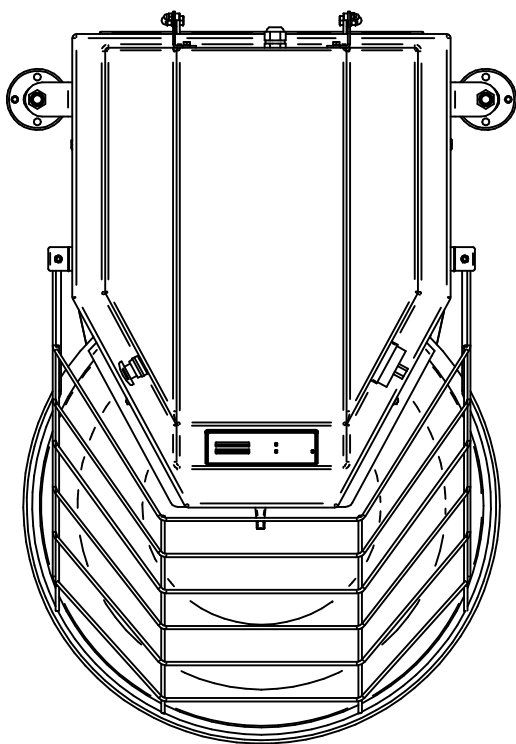
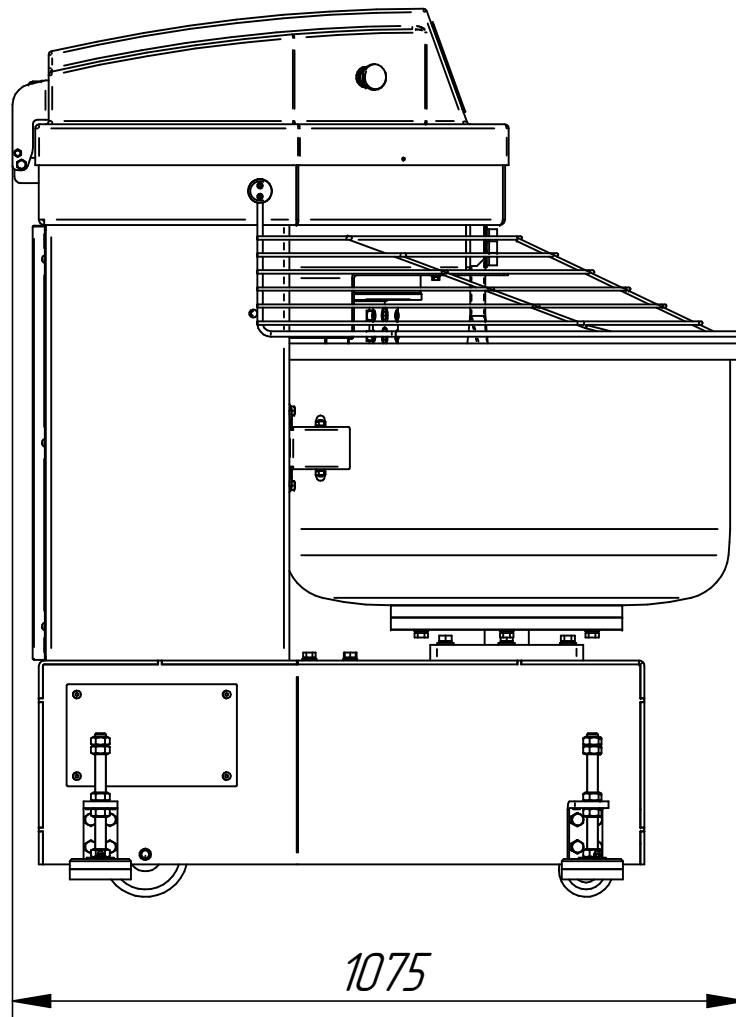
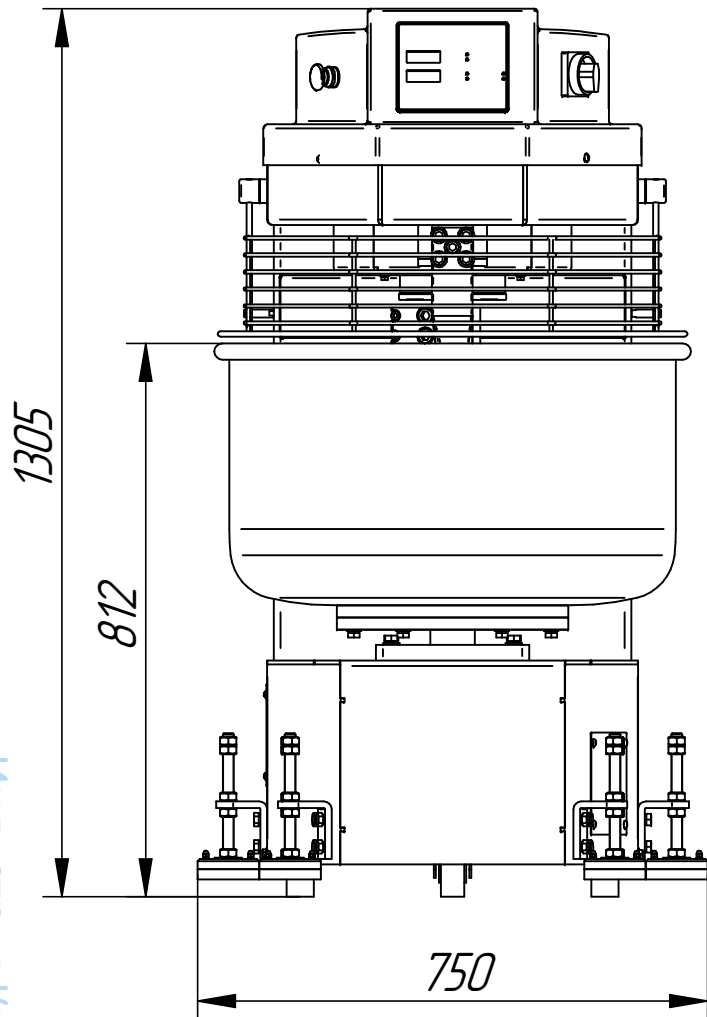


Машина тестомесильная ТМС-120НН-2П (спирального типа)

Основные тех



| Наименование | |
|---|----|
| Код изделия | |
| Номинальная потребляемая мощность, кВт | |
| Номинальное напряжение, В | |
| Род тока | |
| Количество скоростей | |
| Вместимость дежи, л | |
| Норма загрузки ингредиентов, кг, не более | дл |
| Продолжительность замеса о | |
| Производительность, кг/час, н | |
| Тип дежи | |
| Траверса | |
| Тип привода | |
| Масса, кг, не более | |

* указана теоретическая производительность

Машина тестомесильная спирального типа ТМС-120НН-2П
теста в хлебопекарных производствах и на предприятиях общепита.

Управление работой машины осуществляется с электронной панелью управления (как в автоматическом (программируемом), так и ручном режиме). Регулируемая скорость (максимальная) машину можно запрограммировать на заданное время замеса. В машине предусмотрены реверс и возможность кратковременной остановки дежи для удобства извлечения остатков теста. Скругленные внутренние углы дежи облегчают гигиеническую очистку. Металлические детали машины, контактирующие с продуктом, выполнены из нержавеющей стали марки AISI 304. Машина имеет регулируемые по высоте ножки и колеса для удобства перемещения.