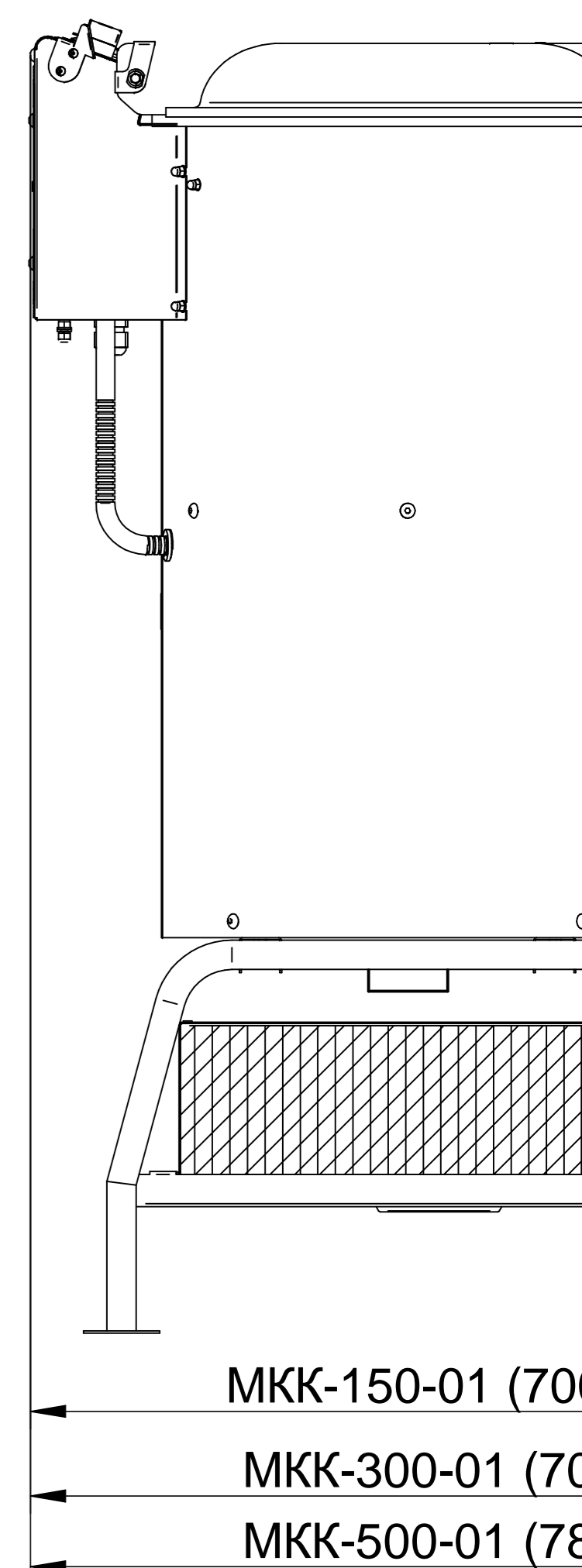
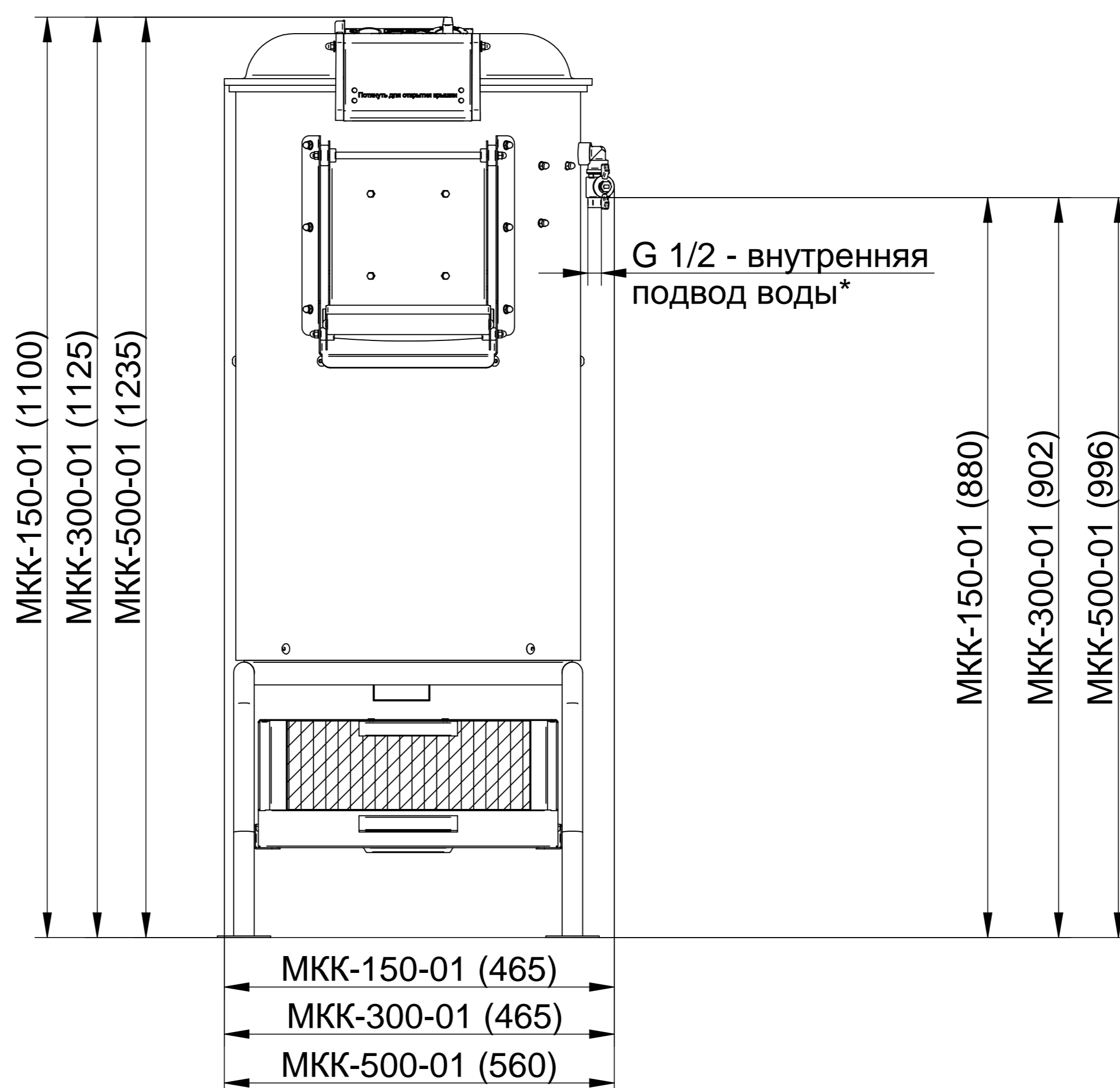


Машины картофелеочистительные кухонные типа МКК



Машины картофелеочистительные кухонные типа МКК-150-01, МКК-300-01 и МКК-500-01

предназначены для очистки картофеля и корнеплодов от кожуры на предприятиях общественного питания. Корпус машины выполнен из высококачественной нержавеющей стали. Машина состоит из:

- пульты управления;
- привода;
- рабочей камеры;
- станины;
- подставки;
- мезгосборника;

Процесс очистки состоит в механическом воздействии на продукт рабочими органами (абразивного диска и внутренней камеры, которая также состоит из абразивного материала) и воды. После очистки мезга удаляется по сливному шлангу в фильтр-отстойник (мезгосборник), а затем в канализацию.

Включение машины производится путем поворота таймера. Затем включается вода. Через крышку загружается продукт. Выгрузка продукта производится через разгрузочный люк, под воздействием центробежной силы.

Простой и удобный механизм открывания и фиксации крышки сделает процесс загрузки корнеплодов комфортным и быстрым. Благодаря крышке, изготовленной из прозрачного поликарбоната процесс очистки всегда находится под контролем и степень очистки корнеплодов легко определить визуально. Машина оснащена функцией "блокировки открытия крышки". Имеется анкерное крепление к полу.

Наименование
Код
Номинальное
Род тока, Гц
Номинальная мощность маш
Максимальная (картофель), к
Время обрабо
Габаритные р
- длина
- ширина
- высота
Масса, кг