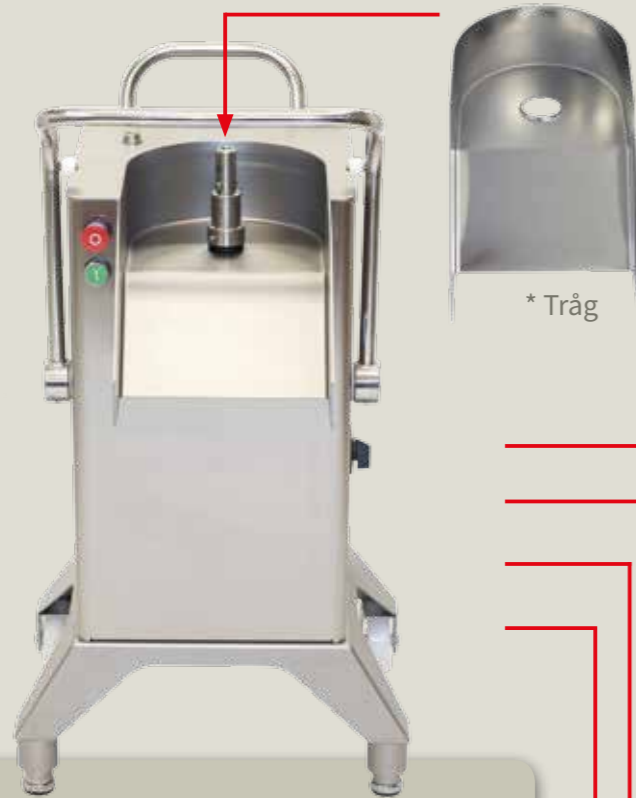




RG-400i Användarguide



* Tråg

RG-400i Kombinationer

RG-400i går att kombinera på flera olika sätt. Beroende på vad maskinen ska användas till väljer du passande typ av matare med tillhörande Matarcylinder samt skärverktyg.

Det finns tre typer av Matarcylindrar; En hör till Trattmataren och har två kilformade matarbås som hjälper till att pressa varan mot skärverktyget. Den används till runda produkter som inte kräver press, exempelvis potatis och lök.

Matarcylinder A används till Manuell/ Tryckluftsdreven matare och 4-hålsmatare. Matarcylinder A har tre invändiga knivar som fixerar och delar upp varan vid beredning.

Manuell matare och 4-hålsmatare kan även använda Matarcylinder B som har en skiljevägg för manuell orientering av produkter, stapling.

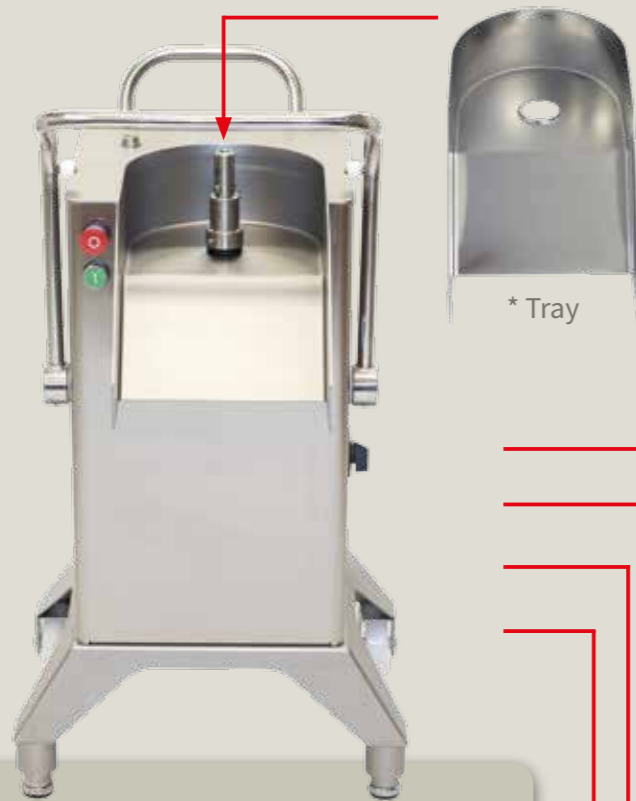
* Tråg kan användas för att underlätta rengöring. Kan diskas i maskin.

hallde.com





RG-400i User Guide



* Tray

RG-400i Combinations

You can combine RG-400i in many different ways. Depending on what you plan to use the machine for, you select the appropriate type of feeder, Feed Cylinder and Cutting Tool.

There are three types of Feed Cylinders; One is for the Feed Hopper and has two wedged-shaped feed compartments which help to press the food against the cutting tool. It is used for round products that doesn't require pressure, such as potatoes and onions.

Feed Cylinder A are for the Manual Push Feeder, Pneumatic Push Feeder and 4-tube insert. Feed Cylinder A has three internal knives that fix and divide the food when preparing.

Manual Push Feeder and 4-tube insert can also use Feed Cylinder B, which has one internal wall for manually orienting of products, stacking.

* Tray can be used in order to make the cleaning easier. Can be cleaned in a dishwasher machine.

halde.com

