

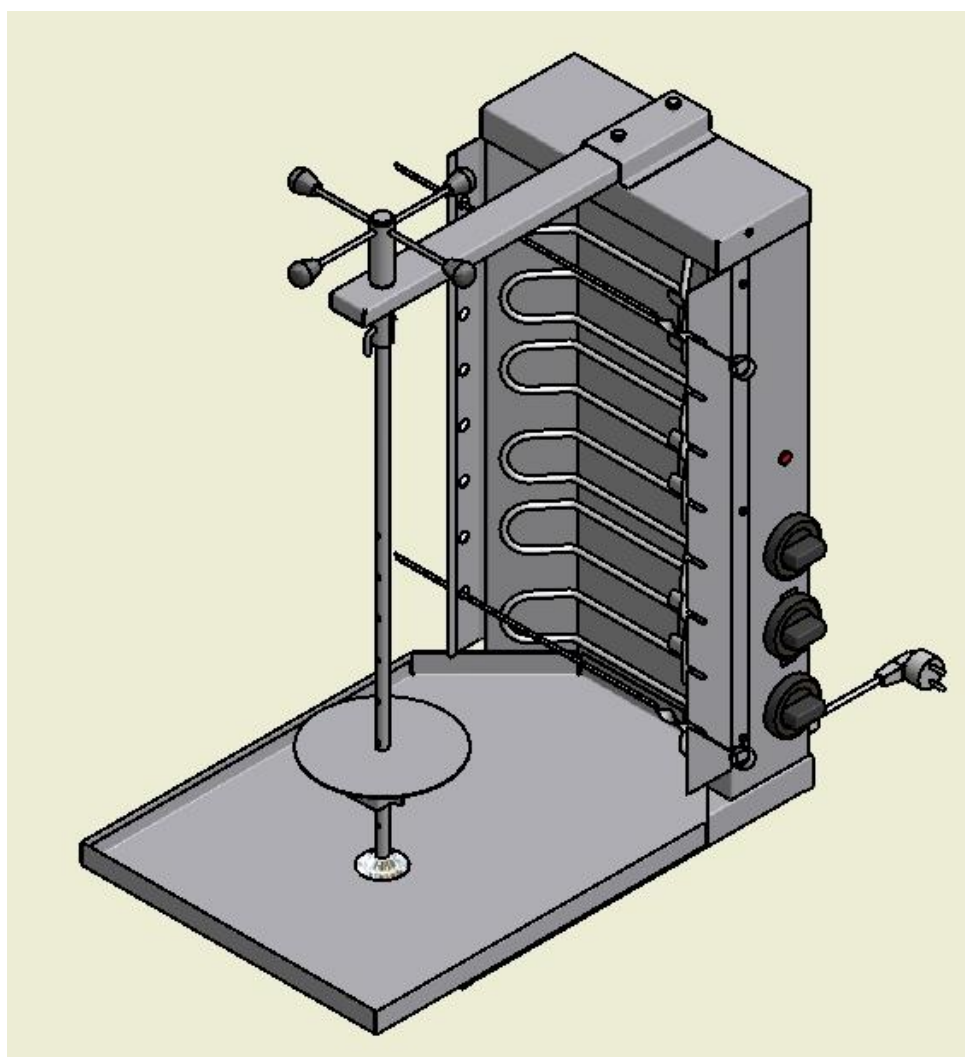


«ШАВЕРМА ЭЛЕКТРИЧЕСКАЯ»

Руководство по эксплуатации

Ф3ШМЭ

Ф2ШМЭ



«ШАВЕРМА ЭЛЕКТРИЧЕСКАЯ»

Данное «Руководство по эксплуатации» распространяется на шавермы электрические Ф3ШМЭ и Ф2ШМЭ.

Содержание РЭ:

1. Общие указания	2
2. Назначения изделия	3
3. Технические характеристики	4
4. Комплектность	4
5. Устройство и принцип работы	4
6. Требования по технике безопасности и пожарной безопасности	6
7. Подготовка к работе	6
8. Порядок работы	7
9. Техническое обслуживание	7
10. Возможные неисправности и способы их устранения	8
11. Правила транспортировки и хранения	8
12. Гарантии изготовителя	8
13. Утилизация изделия	10
14. Талон на гарантийное обслуживание	11
15. Свидетельство о приемке	13
Приложение 1. Схема электрическая принципиальная	14
Приложение 2. Устройство изделия	15

1. Общие указания.

- 1.1. Изделие работает от электросети переменного тока частотой 50Гц, напряжением 220В, и предназначено для эксплуатации в помещении или на открытом воздухе (под навесом) при температуре окружающей среды не ниже минус 10°С.

- 1.2. Изделие устанавливается на устойчивом, горизонтальном несгораемом основании.
- 1.3. При покупке изделия требуйте проверку комплектности.
- 1.4. Оберегайте изделие от ударов и небрежного обращения.
- 1.5. При нарушении потребителем правил, изложенных в настоящем руководстве по эксплуатации, изделие гарантийному ремонту не подлежит.

2. Назначение изделия.

- 2.1. Шаверма предназначена для быстрого приготовления мясной начинки для одноименного блюда (разрезанная булочка с мелко нарезанным, поджаренным на установке мясом с приправой).
- 2.2. Высокая производительность установки, простота и надежность в эксплуатации, наглядность в приготовлении продуктов делает данную установку привлекательной для предприятий общественного питания.
- 2.3. Шаверма может быть использована для приготовления шашлыка, для этого она комплектуется шампурами.
- 2.4. Все корпусные элементы изготовлены из пищевой нержавеющей стали, что позволяет использовать данную установку в системе общественного питания.
- 2.5. Приобретая нашу шаверму, внимательно ознакомьтесь с руководством по эксплуатации. Это поможет Вам успешно ее использовать в Вашей предпринимательской деятельности.
- 2.6. Предприятие «Гриль-Мастер» постоянно совершенствует конструкцию изделий, поэтому внешний вид и технические характеристики изделия могут отличаться от указанных в данном руководстве без ухудшения потребительских свойств.

3. Технические характеристики изделия.

№ п/п	Наименование	Ед. изм.	Ф3ШМЭ	Ф2ШМЭ
3.1	Габаритные размеры (длина x ширина x высота) не более	мм	800x515x770	800x515x570
3.2	Количество нагревательных элементов	шт.	3	2
3.3	Потребляемая электрическая мощность, не более	кВт	7,0	4,4
3.4	Рабочая температура на расстоянии 20мм от ТЭНа	°С	200	200
3.5	Номинальное напряжение электросети	В	220	220
3.6	Частота тока	Гц	50	50
3.7	Масса не более	кг	12	10
3.8	Вес одновременно приготавливаемого мяса	кг	20	15

4. Комплектность.

Наименование	Ф3ШМЭ	Ф2ШМЭ
1. Шаверма электрическая	1	1
2. Руководство по эксплуатации	1	1
3. Шампур круглый в сборе	1	1
4. Шампур витой	8	5
5. Поддон	1	1
6. Сертификат соответствия	1	1

5. Устройство и принцип работы.

5.1. Основные части изделия указаны на рис.1 и перечислены в таблице 1.

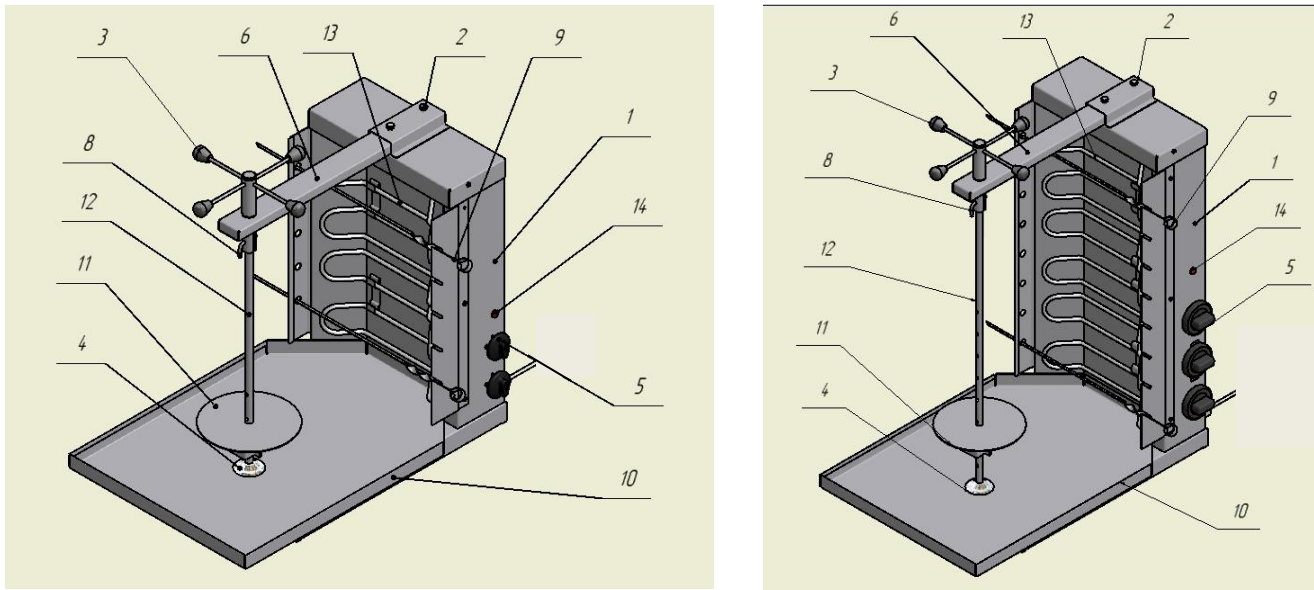


Рисунок 1

5.2. Принцип работы шаверы заключается в том, что мясное филе, приготовленное по особому рецепту, насаживается на круглый шампур и вращается вручную около нагревательных элементов (ТЭНов) до его готовности. Прожаренный слой мяса срезается остро заточенным ножом и используется для приготовления блюда.

5.3. Скорость приготовления мяса может регулироваться изменением расстояния между мясным цилиндром и ТЭНами с помощью консоли поз.6 и винтов поз.2.

Таблица 1.

№	Наименование	№	Наименование	№	Наименование
1	Корпус	6	Консоль	11	Упорная шайба
2	Винты	7	Опорная ножка	12	Шампур круглый
3	Ручка	8	Фиксатор	13	ТЭНы
4	Опорная чашка	9	Шампур витой	14	Сигнальная лампа
5	Пакетный переключатель	10	Поддон		

6. Требования по технике безопасности и пожарной безопасности.

6.1 Установка «ШАВЕРМА ЭЛЕКТРИЧЕСКАЯ» выполнена с защитой от поражения электрическим током по классу 1 по ГОСТ 27570.0, степень защиты по ГОСТ 14254-IP33.

ВНИМАНИЕ: При подключении обязательно соблюдать маркировку на кабеле (фаза и ноль).

Корпус изделия должен быть заземлен. Место заземления обозначено специальным значком на корпусе.

6.2 Перед включением установки убедитесь в целостности электрошнура. Не допускается эксплуатация установки с поврежденным электрошнуром.

6.3 Шаверма устанавливается на устойчивом, горизонтальном несгораемом основании, на расстоянии не менее 500мм от легковоспламеняющихся предметов.

6.4 Установка относится к приборам, работающим под надзором.

6.5 Внимание! В рабочем состоянии ТЭНы имеют высокую температуру! Остерегайтесь ожога! Не допускайте попадания воды на раскаленный ТЭН!

7. Подготовка к работе.

7.1. После распаковывания изделия удалить защитную пленку, произвести санитарную обработку шампуров, внутренней поверхности, поддона с помощью стандартных средств очистки. Затем необходимо произвести обжиг ТЭНов в течение 20 мин.

7.2. Изделие подключается к электросети от отдельного автоматического выключателя согласно электрической схеме (см. Приложение 1). Подключение производит специалист, имеющий допуск для работы с электрооборудованием.

ВНИМАНИЕ: При подключении обязательно соблюдать маркировку на кабеле (фаза и ноль).

7.3. Корпус изделия должен быть заземлен. Место заземления обозначено специальным значком на корпусе изделия.

7.4. Перед началом работы необходимо подготовить для жарки мясо.

8. Порядок работы.

8.1. Готовое для жарки мясное филе нанизывают на шампур (12) см. рис.1, на котором предварительно установлена упорная шайба (11). Нанизывать мясные пластины необходимо таким образом, чтобы получить по возможности цилиндрическую форму.

8.2. Шампур с нанизанным «мясным цилиндром» устанавливается вертикально на опорную чашку (4), подняв ручку (3), шампур вставляют в ручку (3) и закрепляют шампур (12) фиксатором (8).

8.3. С помощью винтов (2) устанавливается необходимое расстояние между «мясным цилиндром» и поверхностью ТЭНов.

8.4. Подать напряжение 220 вольт на изделие. Должен загореться сигнальный индикатор на панели управления. Пакетным переключателем (5) включают нагрев ТЭНов, повернув ручку выключателя вправо по часовой стрелке, при этом черта на ручке должна быть направлена вверх. Вращение шампура с мясом осуществляется вручную.

8.4. По мере прожаривания слоя мяса, его срезают остро заточенным ножом. Куски мяса падают на поддон (10), оттуда они извлекаются и используются для приготовления блюда «Шаурма».

8.5. После завершения работы отключить пакетными переключателями (5) нагрев ТЭНов, повернув ручку влево на одно деление.

8.6. При необходимости отключить подачу напряжения на изделие. Сигнальный индикатор погаснет.

9. Техническое обслуживание.

- 9.1. Все работы по обслуживанию производить при отключенном изделии от электрической сети.
- 9.2. Ежедневно в конце работы, после остывания ТЭНов необходимо произвести чистку от жира и нагара внутри корпуса (1), шампур (12), поддона (10) и ТЭНов, используя для этого стандартные средства.
- 9.3. Аккуратное и бережное обращение с изделием и соблюдение требований настоящей инструкции, позволяет Вам успешно эксплуатировать ее длительное время.

10. Возможные неисправности и способы их устранения.

Наименование неисправности	Вероятная причина	Методы устранения
Нет нагрева ТЭНов	1. Перегорел один или несколько ТЭНов 2. Не включено питание	1. Заменить неисправные ТЭНы 2. Включить питание

11. Правила транспортировки и хранения.

- 11.1. До установки изделия у потребителя, оно хранится в заводской упаковке в отапливаемых и вентилируемых помещениях при температуре от +1°C до +40°C при относительной влажности воздуха не более 80%, при отсутствии в воздухе кислотных и других паров.
- 11.2. Складирование изделий в упаковке должно производиться не более чем в 1 ярус.
- 11.3. Упакованные изделия должны храниться по 3 или 5 группе условий хранения по ГОСТ15150-69.
- 11.4. Транспортирование изделия должно производиться в заводской упаковке в вертикальном положении высотой не более чем в 1 ярус, с предохранением от осадков и механических повреждений.

12.Гарантии изготовителя.

12.1. Изготовитель гарантирует соответствие качества изделия требованиям действующей технической документации при соблюдении потребителем условий и правил хранения, транспортирования и эксплуатации, установленных в эксплуатационной документации.

12.2. Гарантийный срок хранения 6 месяцев со дня продажи. Гарантийный срок эксплуатации 12 месяцев со дня продажи.

12.3. В течение гарантийного срока предприятие производит гарантийный ремонт. Изготовитель гарантирует, что оборудование не содержит дефектов по причине качества изготовления или материалов, а также его нормальное функционирование после проведения монтажных, пусконаладочных или ремонтных работ в соответствии с требованиями данного руководства.

12.4. Гарантия не охватывает стоимости работ и запасных частей в следующих случаях:

- не предусмотренного применения или чрезмерного использования изделия;
- повреждения изделия за счет удара или падения;
- подключения в электросеть с параметрами не указанными в паспорте, а также отсутствия заземления изделия;
- повреждения изделия пожаром, наводнением или другим стихийным бедствием;
- транспортировки изделия в не правильном положении с нарушением правил перевозки;
- выход из строя деталей, подверженных нормальному износу.

12.5. Претензии в адрес предприятия-изготовителя предъявляются в случае, если поломка произошла по вине завода-изготовителя в период гарантийного срока.

12.6. Рекламация, полученная предприятием-изготовителем, рассматривается в десятидневный срок. О принятых мерах письменно сообщается потребителю.

12.7. Для определения причин поломки потребитель создает комиссию и составляет акт, в котором должны быть указаны:

- заводской номер изделия;
- дата получения изделия с предприятия-изготовителя или торгующей организации и номер документа, по которому он был получен;
- дата ввода в эксплуатацию;
- описание внешнего проявления поломки;
- какие узлы и детали сломались, износились, и т. д.;

12.8. К рекламации следует приложить:

- заполненный гарантийный талон;
- акт о поломке.

12.9. Если в течение гарантийного срока изделие вышло из строя по вине потребителя, то претензии предприятием-изготовителем не принимаются.

12.10. Рекламация на детали и узлы, подвергшиеся ремонту потребителем, предприятием-изготовителем не рассматриваются и не удовлетворяются.

12.11. В случае поломки изделия после окончания срока гарантии предприятие-изготовитель осуществляет ремонт по взаимной договоренности.

Настоящая гарантия не дает права на возмещение прямых или косвенных убытков.

13. Утилизация изделия.

13.1. Материалы, применяемые для упаковки изделия, могут быть использованы повторно или сданы на пункты по сбору вторичного сырья.

13.2. Изделие, подлежащее утилизации, необходимо привести в непригодность, обрезав шнур питания, и утилизировать в соответствии с действующим законодательством.

код продукции

ШАВЕРМА ЭЛЕКТРИЧЕСКАЯ

ПАСПОРТ

Ф__ШМЭ.00.00.000ПС

1. ОСНОВНЫЕ СВЕДЕНИЯ ОБ ИЗДЕЛИИ

Шаверма электрическая Ф__ШМЭ.00.00.000

№ _____

заводской номер изделия

Дата выпуска _____

2. СВИДЕТЕЛЬСТВО О ПРИЕМКЕ

Изделие изготовлено и принято в соответствии с действующей технической документацией и признано годным к эксплуатации

Мастер ОТК

М.П. _____

Регистрационный талон

Организация _____

Адрес _____

Руководитель _____

Контактный

тел./факс _____

Где было приобретено

оборудование _____

КОРЕШОК ТАЛОНА

На гарантийный ремонт электрического аппарата

Модели Ф__ШМЭ

Талон изъят «__» _____ 20__ г.

Механик _____

(фамилия)

(подпись)

Россия. г. Смоленск, ул. Шевченко 79

ТАЛОН

на гарантийный ремонт электрического аппарата

Заводской номер _____ и модель__Ф__ШМЭ

Дата выпуска «__» _____ 20__ г.

Продан _____

(наименование торгующей организации)

Дата продажи «__» _____ 20__ г.

Владелец и его адрес _____

Подпись _____

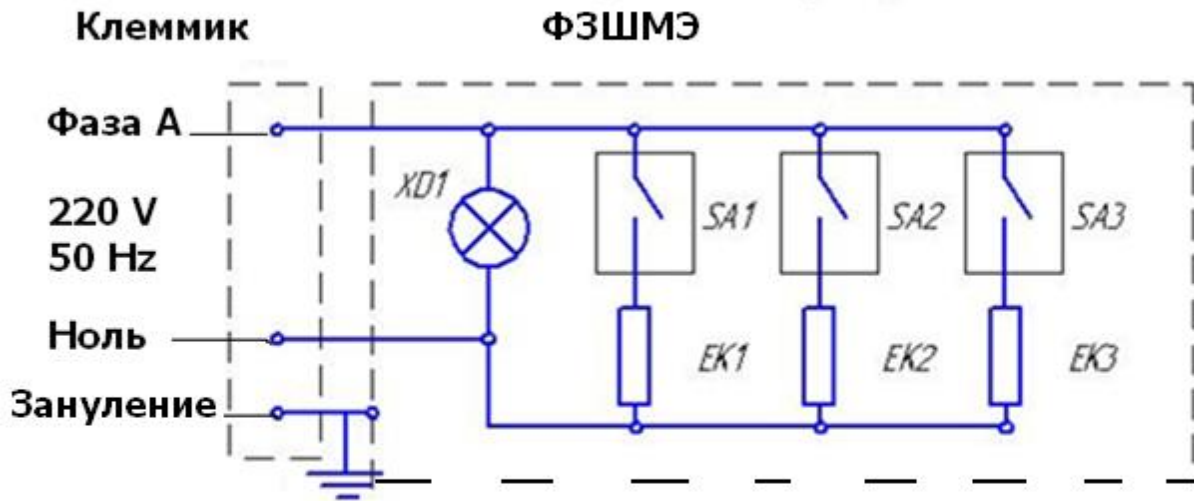
Выполнены работы по устранению неисправностей

«__» _____ 20__ г. Механик _____

(подпись)

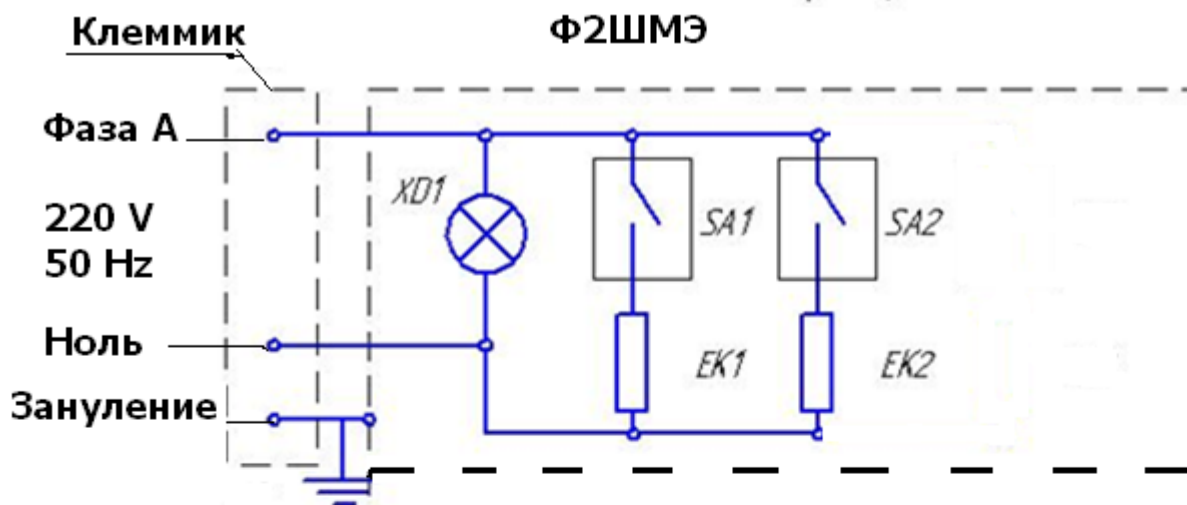
Владелец _____ (подпись)

Схема электрическая принципиальная
ФЗШМЭ



Обозначение	Наименование	Кол-во
SA1...SA3	Пакетный переключатель 16А 250V T120	3
EK1	ТЭН 145 С 8,0/2,0 T220	1
EK2...EK3	ТЭН 145 С 10,0/2,2 T220	2
XD1	Сигнальный индикатор, 43в. 230V, T120°C	1

Схема электрическая принципиальная
Ф2ШМЭ



Обозначение	Наименование	Кол-во
SA1,SA2	Переключатель 16А 250V Т120	2
EK1	ТЭН 145С 8,0/2,0 Т220	1
EK2	ТЭН 145С 10,0/2,2 Т220	1
XD1	Сигнальный индикатор 43в 230V	1

