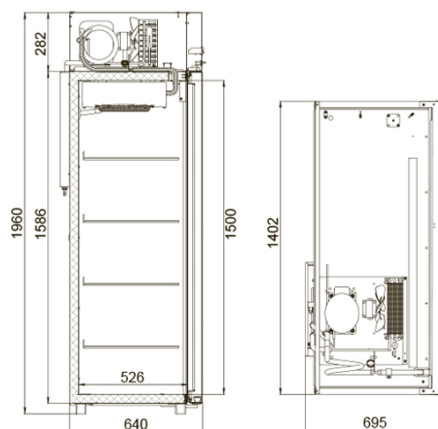


ПРОЕКТ: _____
 МОДЕЛЬ: CM110-Gm
 КОЛИЧЕСТВО: _____
 СОГЛАСОВАНИЕ: _____
 ДАТА: 05.05.2022



CM110-Gm



Технические характеристики

Микропереключатель:	клавишный
Диапазон рабочих температур, °C:	0...+6
Объем, л:	1000
Материал обшивок корпуса снаружи:	нержавеющая сталь (кроме задней стенки)
Материал обшивок корпуса изнутри:	нержавеющая сталь
Габаритные размеры, мм:	1402x695x1960
Толщина стенки корпуса, мм:	43
Условия окружающей среды (t, °C./вл-сть, %):	до +40/до 80
Тип охлаждения :	динамический
Хладагент:	R290
Расположение агрегата:	верхнее
Терморегулятор:	многофункциональная контрольная панель
Тип оттайки:	автоматическая с системой испарения конденсата
Потребляемая мощность, Вт, не более:	550
Расход электроэнергии за сутки, кВт/ч, не более:	5,5
Допустимая нагрузка на полку, кг:	40

Размер полки, мм:	595x455
Подсветка:	светодиодная
Колесные опоры:	опция
Замок:	+
Педаль:	+
Система электропитания, В/Гц:	230/50

Логистическая информация

Вес нетто, кг:	158
Вес брутто, кг:	187
Размеры в упаковке, мм:	1490x744x2125

Производитель оставляет за собой право вносить изменения, принципиально не влияющие на эксплуатационные свойства оборудования, без предварительного уведомления.