

**СОДЕРЖАНИЕ**

<b>ГЛАВА 1 ВСТУПЛЕНИЕ</b> .....	ERRORE. IL SEGNALIBRO NON È DEFINITO.
<b>ГЛАВА 2 УСТАНОВКА</b> .....	ERRORE. IL SEGNALIBRO NON È DEFINITO.
2.1 ДОСТАВКА И РАСПАКОВКА.....	ERRORE. IL SEGNALIBRO NON È DEFINITO.
2.2 ПОДКЛЮЧЕНИЕ К СЕТИ ЭЛЕКТРОПИТАНИЯ.....	4
2.3 ПОДКЛЮЧЕНИЕ К ВОДОПРОВОДУ .....	ERRORE. IL SEGNALIBRO NON È DEFINITO.
2.4 ПОДКЛЮЧЕНИЕ СЛИВА К КАНАЛИЗАЦИИ.....	5
2.5 РАЗЛИЧНЫЕ НАСТРОЙКИ.....	ERRORE. IL SEGNALIBRO NON È DEFINITO.
2.6 УСТАНОВКА ТЕМПЕРАТУРЫ И НАСТРОЙКА ДИСПЕНСЕРОВ .....	6
<b>ГЛАВА 3 МЕРЫ БЕЗОПАСНОСТИ</b> .....	ERRORE. IL SEGNALIBRO NON È DEFINITO.
3.1 ДРУГИЕ РИСКИ И ПРЕДУПРЕЖДЕНИЯ .....	ERRORE. IL SEGNALIBRO NON È DEFINITO.
3.2 НОРМАЛЬНЫЕ УСЛОВИЯ ТЕХОБСЛУЖИВАНИЯ.....	ERRORE. IL SEGNALIBRO NON È DEFINITO.
3.3 СООБЩЕНИЯ ОБ ОШИБКЕ .....	ERRORE. IL SEGNALIBRO NON È DEFINITO.
<b>ГЛАВА 4 ИСПОЛЬЗОВАНИЕ ПОСУДОМОЕЧНОЙ МАШИНЫ</b> .....	ERRORE. IL SEGNALIBRO NON È DEFINITO.
4.1 <b>УСЛОВНЫЕ ОБОЗНАЧЕНИЯ</b> .....	ERRORE. IL SEGNALIBRO NON È DEFINITO.
4.2 ВЫБОР КОМАНД.....	ERRORE. IL SEGNALIBRO NON È DEFINITO.
4.3 ИСПОЛЬЗОВАНИЕ ПРИБОРА.....	ERRORE. IL SEGNALIBRO NON È DEFINITO.
4.4 ЗАВЕРШАЮЩИЕ ОПЕРАЦИИ.....	ERRORE. IL SEGNALIBRO NON È DEFINITO.
4.5 ПОЛОВИННАЯ ЗАГРУЗКА, ТОЛЬКО ДЛЯ МОДЕЛИ ТТ924 .....	12
4.6 ТЕМПЕРАТУРНЫЙ ДИСПЛЕЙ.....	ERRORE. IL SEGNALIBRO NON È DEFINITO.
<b>ГЛАВА 5 ОБСЛУЖИВАНИЕ</b> .....	ERRORE. IL SEGNALIBRO NON È DEFINITO.
5.1 ОБЩИЕ ПРАВИЛА.....	Errore. Il segnalibro non è definito.
5.2 ПЕРИОДИЧЕСКОЕ ОБСЛУЖИВАНИЕ (производится не реже 1 раза в 20 дней).....	13
<b>ГЛАВА 6 ВТОРИЧНАЯ ПЕРЕРАБОТКА И УТИЛИЗАЦИЯ</b> .	ERRORE. IL SEGNALIBRO NON È DEFINITO.
6.1 УТИЛИЗАЦИЯ ПРИБОРА.....	ERRORE. IL SEGNALIBRO NON È DEFINITO.
6.2 ПРАВИЛЬНАЯ УТИЛИЗАЦИЯ ДАННОГО ПРИБОРА .....	14



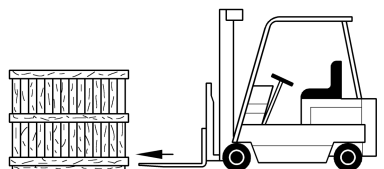
## 1. ВСТУПЛЕНИЕ

В данном руководстве содержится важная информация по безопасной установке, использованию и обслуживанию прибора.

Перед совершением каких-либо операций с прибором, включая доставку, установку, работу, обслуживание или разборку прибора, необходимо прочитать данную инструкцию. Храните руководство в доступном и безопасном месте, чтобы пользоваться им в дальнейшем по мере необходимости.

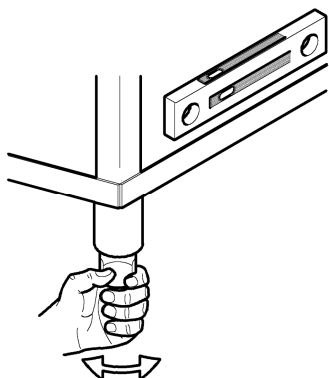
## 2. УСТАНОВКА

### 2.1 ДОСТАВКА И РАСПАКОВКА



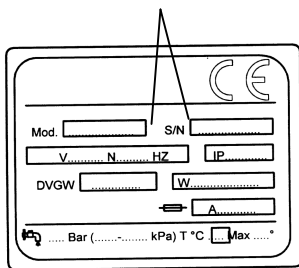
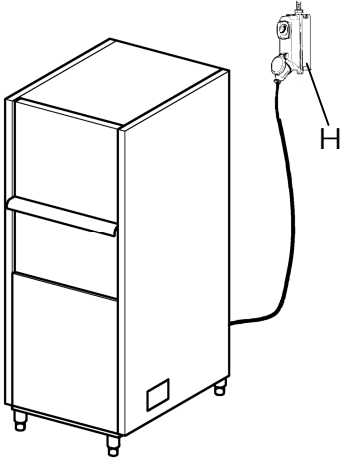
- Передвигайте прибор с большой осторожностью с помощью вилочного погрузчика.
- Убедитесь, что прибор не поврежден. Если такое произошло, немедленно обратитесь к дилеру и в транспортную компанию. Если у вас появились какие-либо сомнения, не используйте прибор, пока он не пройдет проверку квалифицированным специалистом.
- Передвиньте прибор в то место, где он будет использоваться, и снимите упаковку.


**Упаковочные материалы (полиэтиленовые мешки, пенопласт, гвозди) могут представлять собой опасность, поэтому храните их вне доступности для детей.**

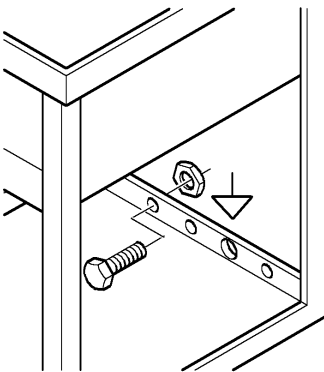


- Установка должна осуществляться в соответствии с инструкциями от производителя и только квалифицированным персоналом.
- Это оборудование должно быть подключено только стационарно.
- Установите машину точно горизонтально, используя регулируемые ножки.
- Пол должен быть достаточно крепким, чтобы выдерживать нагруженную массу машины.
- Следуя инструкциям по установке, подсоедините электропитание, подачу и слив воды.

## 2.2 ПОДКЛЮЧЕНИЕ К СЕТИ ЭЛЕКТРОПИТАНИЯ



1. Подключение к сети электропитания должно производиться через прерыватель (автомат) (H). Он должен быть многополярным и прерывать все контакты, включая нейтраль. Открытые контакты должны находиться на расстоянии как минимум 3 мм друг от друга, и должны быть оборудованы термической или магнитной системой безопасности или плавкими предохранителями, способными передавать максимальную мощность, указанную на шильдике машины.
2. Убедитесь, что напряжение в сети соответствует техническим характеристикам на шильдике на правой панели прибора.
3. Используйте эффективную систему заземления в соответствии с местными законами, чтобы обеспечить безопасность пользователя и не повредить прибор.
4. Не используйте адаптеры, разветвители или удлинители.
5. Оборудование должно быть объединено в равнопотенциальный заземленный контур и соединено винтовыми контактами, обозначенными символом . Площадь сечения заземляющего провода должна быть 10 мм<sup>2</sup>.



Если требуется заменить кабель питания, используйте кабель типа H07RN-F того же сечения.

Дополнительная информация приведена на схеме разводки проводов.

## 2.3 ПОДКЛЮЧЕНИЕ К ВОДОПРОВОДУ

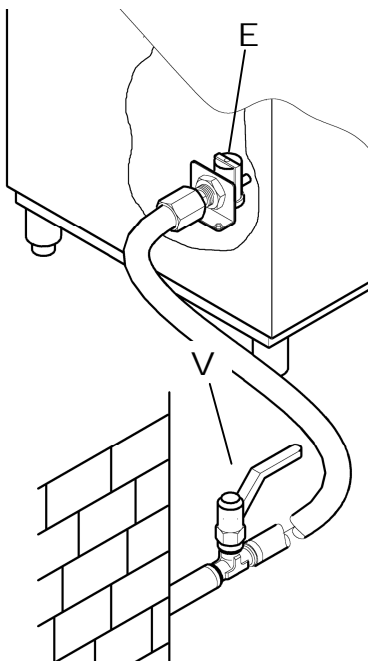
Подключите к водопроводу в соответствии со схемой.

Машина должна подключаться через запорный кран (вентиль), чтобы можно было перекрыть подачу воды из водопровода при проведении технического обслуживания.

Магнитный клапан (E) соединяется с запорным вентилем с помощью гибкого шланга (V). Убедитесь, что напор воды не ниже 20 л/мин.

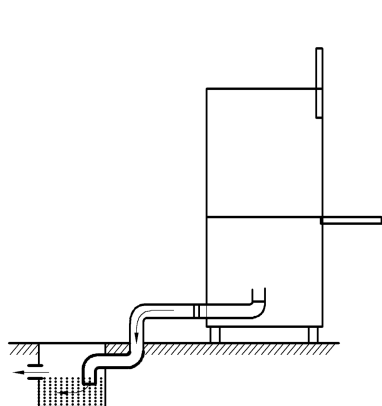
**Убедитесь, что температура и напор воды соответствуют информации на шильдике.**

Если вода жестче, чем указано в таблице, установите смягчающий фильтр перед магнитным клапаном.



Если в воде содержится высокая концентрация проводящих металлов, установите смягчающий фильтр, откалиброванный к жесткости воды в соответствии со следующей таблицей.

	<b>Спецификация</b>		<b>От</b>	<b>До</b>
Жесткость	Французские градусы	f	5	10
	Немецкие градусы	°dH	4	7,5
	Английские градусы	°e	5	9,5
	Часть на миллион	ppm	70	140
Остаточная минерализация	Максимум	мг/л	300/400	



2.4

### **ПОДКЛЮЧЕНИЕ СЛИВА К КАНАЛИЗАЦИИ**

Слив воды из бака происходит самотеком, поэтому соединение с канализационной трубой должно располагаться ниже основания машины.

Сливная труба должна подключаться к сливному отверстию, располагающемуся в полу.

Схема подключения слива показана на чертеже.

### 2.5 **РАЗЛИЧНЫЕ НАСТРОЙКИ**

Доступ к техническим настройкам через главное меню “main menu”.

Следуйте инструкции (**Рисунок 1**)

- Откройте дверцу или лючок.
- Нажмите кнопки 2 и 3 (выбор цикла и старт) одновременно и удерживайте 5 сек.
- Затем нажмите кнопку 1 (вкл/выкл машину) несколько раз для выбора пунктов в следующей последовательности. Можно назначить или изменить параметры, нажимая кнопки 2 и 3.
- Для выхода и сохранения новых настроек, удерживайте несколько секунд кнопку 1.

**LANGUAGE:** Выберите язык

**THERMOSTOP:** Отключить функцию термостоп

**ENERGY SAVING:** Включить функцию экономии энергии.

**PREHEATING:** Включить быстрый прогрев машины.

**DETERGENT PUMP:** Включить постоянную подкачку моющего средства. Включение насоса моющего средства производится удерживанием клавиши 3 в нажатом состоянии. Рекомендуется включать насос моющего средства до того, как всасывающая труба заполнилась.

**RINSE AID PUMP:** Включить постоянную подкачку средства ополаскивания. Включение насоса ополаскивателя производится удерживанием клавиши 3 в нажатом состоянии. Рекомендуется включать насос ополаскивателя до того, как всасывающая труба заполнилась.

**DOSAGE TIME DURING WASHING:** Этот пункт используется для установки времени работы насоса моющего средства, и регулировки тем самым концентрации моющего средства в баке. Регулировка времени работы происходит нажатием кнопок 2 и 3.

**RINSE PRODUCT** Этот пункт используется для установки времени работы насоса ополаскивателя, и регулировки тем самым количества ополаскивающего средства в баке. Регулировка времени работы происходит нажатием кнопок 2 и 3.

**DRAIN PUMP:** Сливной насос. Оборудование не может быть установлено на данную модель посудомоечной машины.

**WATER SOFTENER:** Оборудование не может быть установлено на данную модель.

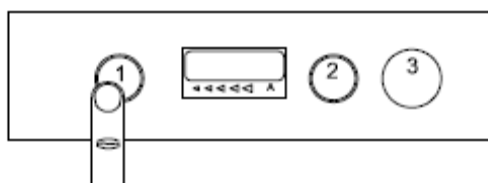
**EXTERNAL SOFTENER CYCLES:** Внешний смягчитель воды. Если нужно установить внешний смягчитель воды, нужно ввести количество циклов мойки, после которых, машина будет сигналом предупреждать оператора, о том, что требуется техническое обслуживание.

**CYCLE COUNTER:** Общее количество циклов мойки, выполненное машиной.

## 2.6 УСТАНОВКА ТЕМПЕРАТУРЫ И НАСТРОЙКА РАЗДАТОЧНЫХ УСТРОЙСТВ.

### - Установка температуры:

Нажмите и удерживайте кнопку 1 в течение нескольких секунд. На дисплее появится сообщение "A BOILER SET TEMPERATURE". Используйте кнопки 2 и 3, чтобы увеличить или уменьшить температуру нагревателя.



Нажмите кнопку 1 несколько раз, при этом появится сообщение "B TANK SET TEMPERATURE". Для машин, в которых есть цикл мойки столовых приборов, температура мойки регулируется еще одним нажатием кнопки 1, при этом на дисплее показывается "C FLATWARE".

Температура мойки всегда меняется нажатием кнопок 2 и 3.

Для выхода удерживайте кнопку 1.

Примечание :

Рекомендуется выключить и вновь включить машину, нажимая кнопку 1 несколько раз.

### - Настройка раздачи моющего ср-ва.

**Внимание!:** Используйте жидкое моющее средство промышленного типа не образующее пены.

Войдите в меню технических настроек “main menu” как описано в пункте 2.5. Используйте кнопку 1 для прокрутки, пока не дойдете до “DOSAGE TIME DURING WASHING”. Отображаемое время соответствует времени раздачи моющего средства в моющей фазе программы. Это время устанавливается кнопками 2 и 3. Держите нажатой кнопку 1, пока не отобразятся черточки, обозначающие выход. Установите время вплоть до времени работы, чтобы начать подачу.

Скорость работы насоса подачи моющего ср-ва – 3 литра в час.

Напоминаем, что количество моющего средства меняется – в зависимости от указанного на канистре с моющим средством: от 2 до 4 г/л для воды с жесткостью от 5 до 10 °F (французских градусов).

#### - Настройка раздачи ополаскивающего средства.

Войдите в меню технических настроек “main menu” как описано в пункте 2.5. Используйте кнопку 1 для прокрутки, пока не дойдете до RINSE AID PUMP. Отображаемое время соответствует времени раздачи ополаскивающего средства в моющей фазе программы. Это время устанавливается кнопками 2 и 3. Держите нажатой кнопку 1, пока не отобразятся черточки, обозначающие выход. Установите время вплоть до времени работы, чтобы начать подачу.

Скорость работы насоса подачи ополаскивающего ср-ва – 0.4 литра в час.

### 3. МЕРЫ БЕЗОПАСНОСТИ



#### ДРУГИЕ РИСКИ И ПРЕДУПРЕЖДЕНИЯ

- Никогда не открывайте быстро дверцу, если цикл не завершился.
- Не погружайте голые руки в водный раствор.
- Никогда не снимайте панели прибора, если он подключен к сети электропитания
- Квалифицированный персонал, занимавшийся установкой прибора и подключением его к сети электропитания должен обучить пользователя правильному использованию прибора и технике безопасности.
- Инсталлятор должен продемонстрировать работу прибора на практике и оставить печатную инструкцию, идущую в комплекте с прибором.
- **Используйте прибор исключительно по назначению. Любое другое использование прибора является нецелевым и опасным.**
- С прибором может работать только квалифицированный персонал.
- Ниикогда не используйте прибор при отсутствии каких-либо защитных деталей (микровыключателей, панели, др.) поставляемых производителем.
- Не используйте машину для мытья объектов, не указанных производителем.
- Любые работы по ремонту должны осуществляться производителем или авторизованным сервис центром, с использованием оригинальных запчастей.
- Несоблюдение этих требований может отразиться на безопасности машины.
- Отключайте прибор от сети электропитания в то время когда он не используется.
- Не подносите к машине намагнитенные предметы, так как она может включиться самопроизвольно.

#### ВАЖНОЕ ЗАМЕЧАНИЕ:

- **Машина должна быть хорошо заземлена. Заземление должно регулярно тестироваться.**
-

### 3.2 Нормальные условия техобслуживания

Температура окружающей среды: 40°C максимум / 4°C минимум (средн. 30°C)

Высота: до 2000 метров

Относительная влажность: макс. 30% при 40°C / макс 90% при 20°C

Перевозка и хранение: между -10°C и 55°C с максимумом до 70°C ( макс. 24 часа )

### 3.3 СООБЩЕНИЯ ОБ ОШИБКЕ

**Если отображаются следующие сообщения:**

***ER 01 No Rinse (нет ополаскивателя)***

Эта ошибка высвечивается, когда цикл ополаскивания выполнен неправильно.

Рекомендуется проверить, что форсунки впрыска ополаскивателя не засорены, после чего запустите новую моющую программу. Если проблема сохранилась, обратитесь в авторизованный сервис центр.

***ER 02 No Drain (нет слива)***

Эта ошибка высвечивается, когда вода не сливается из бака.

Выключите машину и опять включите; выберите цикл слива и:

- Убедитесь, что лишняя вода была слита из бака во время цикла (относится к моделям, имеющим устройство переполнения). Потом выполните другой цикл слива или самоочистки. Если проблема сохранилась, обратитесь в авторизованный сервис центр.

***ER 03 No Heating (нет нагрева)***

Эта ошибка высвечивается, когда нагреватель работает неправильно. Выключите машину и опять включите. Повторите программу установки. Если проблема сохранилась, обратитесь в авторизованный сервис центр.

***Посторонний шум при нагревании.***

ТЭН полностью покрыт накипью или отложениями солей, присутствующих в высокопроводящих водах. Рекомендуется заменв ТЭН. Проверьте, работает ли смягчитель воды.

***ER04 Tank not loaded or tank water level sensor broken (бак не заполнен или сломан датчик уровня воды в баке)***

Эта ошибка высвечивается, когда возникла проблема при заливе воды.

Убедитесь, что:

- В водопроводе есть вода.
- Датчик переполнения включен (для машин, оборудованных этой опцией).
- Давление воды достаточно для используемой машины.

Выключите машину и опять включите, не сливая воду. Если проблема сохранилась, обратитесь в авторизованный сервис центр.

***ER05 ;ER E6 Tank temperature sensor broken (сломан температурный датчик бака)***

Эта ошибка высвечивается, когда температурный сенсор сломан.

---



Er 05: разрыв цепи сенсора  
 Er 06: короткое замыкание цепи сенсора  
 Обратитесь в авторизованный сервис центр.

***ER 07; ER 08 Boiler temperature sensor broken (сломан датчик температуры бойлера)***

Эта ошибка высвечивается, когда температурный сенсор бойлера сломан  
 Er 07: разрыв цепи сенсора  
 Er 08: короткое замыкание цепи сенсора  
 Обратитесь в авторизованный сервис центр.

***ER 09 Boiler not loaded or boiler level sensor broken (бойлер не заполнен или сломан датчик уровня в бойлере)***

Это сообщение показывается, когда бойлер заполнен неправильно. Машина остановится, чтобы предотвратить некачественную мойку столовых приборов.

- Убедитесь, что давление воды в водопроводе достаточно для используемой машины.  
 Обратитесь в авторизованный сервис центр.

***HIR b Rinsing temperature too high (слишком высокая температура ополаскивания)***

Это сообщение показывается, когда температурный датчик бойлера показывает слишком высокую температуру.  
 Снизьте температурную настройку бойлера.  
 Напоминаем, что сигнализация о слишком высокой температуре может происходить, если машина установлена на высоте более 2000 м. над уровнем моря. Если это так, нужно снизить температуру нагрева, так как температура кипения воды на таких высотах ниже.

***HIW T Washing temperature too high (температура мыться слишком высока)***

Это сообщение показывается, когда температурный датчик бака показывает слишком высокую температуру.  
 Снизьте температурную настройку бака.

***SAFE Safety thermostats triggering (сработала защита термостата)***

Обратитесь в авторизованный сервис центр.

## 4. ИСПОЛЬЗОВАНИЕ МАШИНЫ

### 4.1 УСЛОВНЫЕ ОБОЗНАЧЕНИЯ

**Рисунок 1** показывает:

1	КНОПКА ВКЛ/ВЫКЛ	4	ИНФОРМАЦИОННЫЙ ДИСПЛЕЙ
2	КНОПКА ВЫБОР ПРОГРАММЫ	5	ИНДИКАТОР ВРЕМЕНИ
3	КНОПКА СТАРТ		

4.2 **ВЫБОР КОМАНД**

1) Для включения машины, нажмите **1 (Рисунок 1)**.

Световой сигнал **3** начнет мигать, машина начнет загрузку цикла. Не забудьте корректно настроить переполнение, фильтры бака и затем закройте дверцу.

После того, как цикл загрузки завершен, машина автоматически начнет цикл нагрева и в то же время возьмет необходимое количество моющих средств.

2) Машина готова к использованию, когда сигнал **3** станет зеленым. **(Рисунок 2)**.

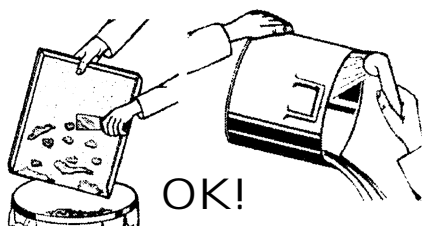
3) Выберите длительность программы мойки, в зависимости от вашей задачи, используя кнопку **2 (Рисунок 3)**.

Можно выбрать от 2 до 12 минутной программы мытья и программу самоочистки CLS.

Выбранная программа сохранится для последующего использования.

4) Откройте дверцу и загрузите столовые приборы, располагая их, как описано в следующей главе "4.3 Загрузка столовых приборов." Затем закройте дверцу и запустите выбранный цикл мойки, нажав кнопку **7**. Кнопка будет светиться синим в течение всего цикла.

5) Когда мойка закончится, прозвучат три звуковых сигнала, на дисплее отобразится слово **end (Рисунок 5)**. Откройте дверцу и извлеките корзину. Подождите несколько секунд, чтобы все приборы обсохли.

4.3 **ИСПОЛЬЗОВАНИЕ ПОСУДОМОЕЧНОЙ МАШИНЫ**

**РЕКОМЕНДУЕТСЯ ПРЕДВАРИТЕЛЬНО ОЧИЩАТЬ** стеклянную посуду, чтобы свести к минимуму необходимость технического обслуживания. Качество мытья будет значительно выше, если предварительно удалить с посуды остатки еды, очистки, зубочистки, косточки и др., которые могут частично засорить фильтр насоса и снизить эффективность мытья.

Рекомендуется мыть стеклянную посуду, прежде чем частички еды засохнут на поверхности. Хороший способ избавиться от засохшей еды - это замочить стеклянную и серебряную посуду в воде, прежде чем мыть ее в посудомоечной машине.

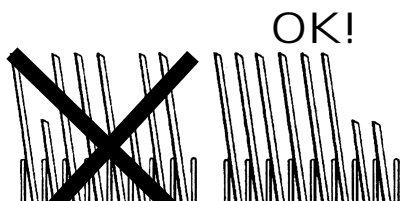
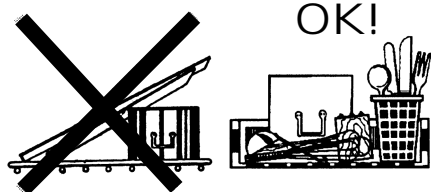
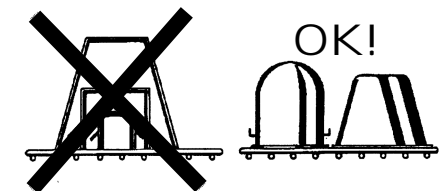
- Налейте необходимое количество моющего средства в бак посудомоечной машины в соответствии с инструкцией производителя.

- Необходимо использовать моющее средство промышленного типа и по возможности не пенящееся.

- Никогда не погружайте незащищенные руки без перчаток в моющий раствор; кружки и стаканы помещайте в корзины вверх дном. Помещайте тарелки в правильные корзины с держателями, внутренняя поверхность тарелок должна быть обращена кверху.

- Кладите серебряные приборы и чайные ложки ручками вниз.

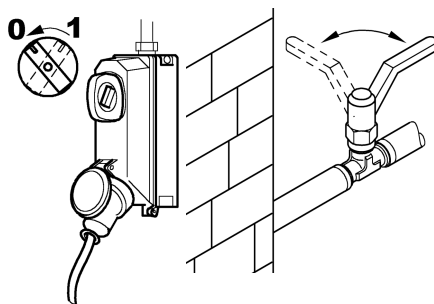
- Никогда не кладите изделия из серебра и нержавеющей стали вместе. Это может привести к потемнению серебра и ржавлению металла.



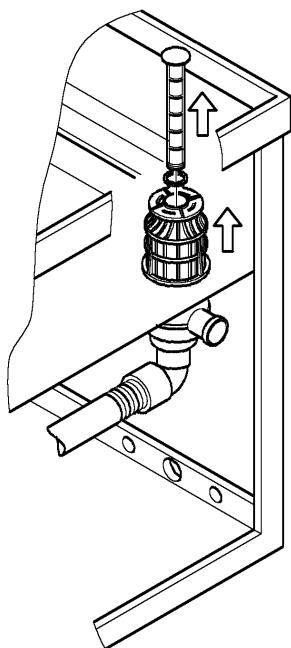
- Для разных типов посуды используйте правильные корзины (тарелки, стаканы, чашки, столовое серебро и т.п.). Для экономии моющих средств и электричества включайте машину только при заполненных корзинах, но не перегружайте их. Не ставьте стеклянную посуду в стопки.

#### 4.4 ЗАВЕРШАЮЩИЕ ОПЕРАЦИИ

- Запустите цикл самоочистки.
- Нажмите кнопку **2 (Рисунок 6)** для выбора программы “CLS”, затем снимите фильтры и устройство переполнения, закройте дверцу и нажмите кнопку **3**.
- После слива машина выполнит два цикла ополаскивания и потом автоматически выключится.
- Обесточьте машину.



- Откройте дверцу и извлеките корзину с чистыми тарелками.
- Слейте воду из бака, приподняв трубу переполнения. Для моделей с откачивающим насосом, следуйте инструкциям в параграфе «Инструкции использования».
- Отключите электропитание.



- Закройте «шаровый кран» соединения с водопроводом.
- Выньте фильтры и промойте их под струей воды с помощью щетки.
- Обратите внимания, чтобы грязь не оставалась на дне сливного фильтра внутри бака. Промойте бак струей воды среднего напора. Промойте внешние поверхности неабразивными продуктами, подходящими для стальных поверхностей.

**ПРИМЕЧАНИЕ:** Не мойте машину под прямой струей воды под давлением, это может вызвать проникновение влаги в электрическую часть, что может вывести машину из строя. Гарантия при этом не сохраняется.

#### 4.5 **ПОЛОВИННАЯ ЗАГРУЗКА, ТОЛЬКО ДЛЯ МОДЕЛИ ТТ924**

Функция половинной загрузки можно использовать, если необходимо помыть только несколько предметов. Этот режим является энергосберегающим, также более экономно расходуется вода и моющее средство.

- 1) Загрузите столовые приборы в машину, расположив их с правой стороны, как показано на *(Рисунке 7)*.
- 2) Откройте дверцу и держите нажатой кнопку **3**, пока не загорится предупреждающий сигнал **M** *(Рисунок 8)*.
- 3) Закройте дверцу и запустите цикл мойки, как описано в предыдущей главе.
- 4) Во время работы машины будет отображаться символ, обозначающий, что работает только половина машины.

#### 4.6 **ТЕМПЕРАТУРНЫЙ ДИСПЛЕЙ**

Температура полоскания всегда отображается на дисплее **9** *(Рисунок 1)*. Удерживайте несколько секунд в нажатом состоянии кнопку **4** *(Рисунок 4)* для отображения температуры мытья, и после этого отобразится число циклов мойки, выполненных за всю жизнь машины.

## 5. **ОБСЛУЖИВАНИЕ**

### 5.1 **ОБЩИЕ ПРАВИЛА**

Машина сконструирована таким образом, чтобы требовался минимальный уход за ней. Необходимо соблюдать следующие правила, чтобы увеличить жизненный цикл машины, и чтобы при работе не возникало проблем.

В любом случае необходимо соблюдать следующие основные правила для обеспечения исправного рабочего состояния машины:

- содержите машину в чистоте и в хорошем состоянии
- избегайте частого срочного ремонта

Очень важно соблюдать все указания по техобслуживанию, периодически проверяйте все части машины, предупреждая возникновение аномалий в работе.

**Перед чисткой отключите прибор от сети электропитания.**

---

## 5.2 ПЕРИОДИЧЕСКОЕ ОБСЛУЖИВАНИЕ (производится не реже 1 раза в 20 дней)

Для облегчения работ, снимите раму крепления корзин с посадочных мест.

- Снимите верхние и нижние полоскающие рукояти, отвинтив крепеж.
- Отвинтите и промойте все распылители и установите их на свои места.
- Снимите верхние и нижние моющие рукояти, отвинтив шпильку полоскания. Тщательно промойте их.
- Снимите фильтр моечного насоса, промойте и прополоскайте его.
- Тщательно очистите моющий бак.
- Оставляйте открытой крышку прибора, когда машина не используется.
- На внутренней поверхности бойлера, бака и труб образуется накипь, как следствие присутствия в воде минералов. Накипь может повлиять на исправную работу машины.
- Машину необходимо периодически очищать от накипи, это должен делать квалифицированный специалист.
- Смажьте стальные поверхности вазелиновым маслом, если машина остается неработающей долгое время.
- Обязательно слейте всю воду из машины, из бойлера и моющего насоса, исключив тем самым опасность образования льда.
- Если машина не работает правильно, позвоните в авторизованный сервис центр.



## 6. УТИЛИЗАЦИЯ

### 6.1 УТИЛИЗАЦИЯ ПРИБОРА

Наши приборы производятся из материалов, которые не требуют специального способа утилизации.

---

## 6.2 ПРАВИЛЬНАЯ УТИЛИЗАЦИЯ ДАННОГО ПРИБОРА (Отходы электрического и электронного оборудования )



Данный символ на продукте означает, что в конце жизненного цикла его нельзя утилизировать вместе с бытовым мусором. Чтобы предотвратить возможный вред окружающей среде и человеческому здоровью, вызванный неконтролируемой утилизацией отходов, пожалуйста, отделяйте такие отходы от другого мусора и утилизируйте его ответственно для обеспечения повторного использования материальных ресурсов.

Бытовые пользователи должны либо связаться с пунктом продажи, где был приобретен данный продукт, либо с местным органом управления для получения информации по правильной утилизации без причинения вреда окружающей среде.

Профессиональные пользователи должны связаться с поставщиком и уточнить условия договора покупки. Данный продукт нельзя утилизировать вместе с другими отходами коммерческого производства.