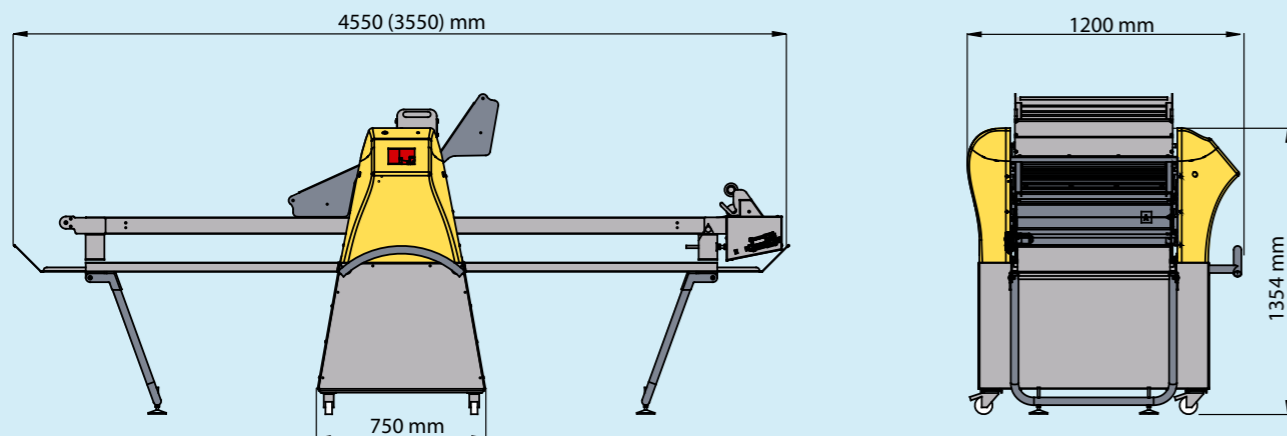


- FAST 700
- FAST 700P



CARATTERISTICHE TECNICHE • TECHNICAL FEATURES • CARACTERISTIQUES TECHNIQUES • CARACTERÍSTICAS TÉCNICAS • TECHNISCHE DATEN

| CODICE MACCHINA/MACHINE CODE/COE MACHINE/CODIGO MAQUINA | FAST 700P | FAST 700 |
|---|--------------------|----------------------------|
| STRUTTURA/FRAME/STRUCTURE/ESTRUCTURA/UNTERGESTELL | VERNICIATA / PAINT | ACCIAIOINOX/STAINLESSSTEEL |
| DIMENSIONI TAPPETI/BELTS DIMENSIONS/DIMENSIONS DES TAPIS | 700x1500 mm | 700x1500 mm |
| DIMENSIONES DE CINTAS/ BANDBREITE-LÄNGE | 700x2000 mm | 700x2000 mm |
| DIAMETRO CILINDRI/CYLINDERS DIAMETER/CYLINDRES DIAMÈTRE/ DIÁMETRO CILINDROS/ WALZENDURCHMESSER | 85 mm | 85 mm |
| APERTURA CILINDRI/ROLLER GAP/OUVERTURE CYLINDRES/APERTURA CILINDROS/WALZENÖFFNUNG | 0,2-50 mm | 0,2-50 mm |
| SFARINATORE AUTOMATICO/AUTOMATIC FLOUR DUSTER/PULVÉRISATEUR AUTOMATIQUE/HARINADOR AUTOMÁTICO/AUTOMATISCHES MEHLSTREUGERÄT | STANDARD | STANDARD |
| AVVOLGITORE AUTOMATICO/AUTOMATIC DOUGH REELER/ENROULER AUTOMATIQUE/ENROLLADOR AUTOMÁTICO /AUTOMOMATISCHES TEIGAUFPULGERÄT | OPTIONAL | STANDARD |
| VELOCITÀ TAPPETO IN USCITA/EXIT BELT-VITESSE SPEED | 10-50 m/min | 10-50 m/min |
| TAPIS-VELOCIDAD DE SORTIE/TAPETES EN SALIDA/AUSROLLGESCHWINDIGKEIT AUF DEM AUSLAUFBAND | 10-50 m/min | 10-50 m/min |
| POTENZA MOTORE/MOTOR POWER/PUISSANCE MOTOR/POTENCIA MOTOR/MOTROSTARKE | 2 kW | 2 mm |
| TENSIONE DI ALIMENTAZIONE STANDARD/STANDARD ELECTRIC SUPPLY/TENSION STANDARD | 2 kW | 2 mm |
| TENSIÓN ESTÁNDAR/STANDARD SPANNUNG | 2 kW | 2 mm |
| PESO/WEIGHT/POIDS/PESO | 410 Kg | 458 Kg |

flamic

BAKERY AND PASTRY EQUIPMENT

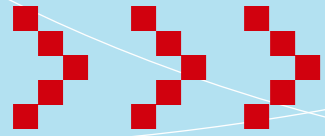
SFOGLIATRICI AUTOMATICHE • AUTOMATIC DOUGH SHEETERS • LAMINOIRS AUTOMATIQUES
 LAMINADORAS AUTOMÁTICAS • AUTOMATISCHE AUSROLLMASCHINEN

INDUSTRIAL *your solution*

FAST 700 • FAST 700P



www.flamic.it



➤ **FAST 700**

*easy and fast
to program*



➤ **FAST 700P**

**SFOGLIATRICI AUTOMATICHE
AUTOMATIC DOUGH SHEETERS
LAMINOIRS AUTOMATIQUES
LAMINADORAS AUTOMÁTICAS
AUTOMATISCHE AUSROLLMASCHINEN**

- Struttura in acciaio inox (FAST 700) o verniciata (FAST 700P)
- Facile e veloce nella programmazione tramite touch screen a colori
- Ciclo di lavoro automatico o manuale
- Rapporto di velocità tra tappeto in entrata ed in uscita modificabile
- Sfarinatore automatico con regolazione della quantità in uscita
- Avvolgitore automatico (optional su FAST 700P)
- Raschiatori facilmente amovibili
- Regolazione precisa dello spessore
- Optional : gruppo di taglio per croissant, pizzette etc.

- Structure in stainless steel (FAST 700) or painted steel (FAST 700P)
- Easy and quick programming with colour touch screen
- Automatic or manual working cycle
- Adjustable speed ratio between infeed and outfeed conveyors
- Automatic flour duster with flour quantity control
- Automatic dough reeler (optional in FAST 700P)
- Easily removable scrapers
- Thickness precise setting
- Optional: cutting unit for croissants, pizza etc.

- Structure en acier inox (FAST 700) ou en acier verni (FAST 700P)
- Programmation facile et rapide grâce à l'écran tactile en couleurs
- Cycle de travail automatique ou manuel
- Rapport de vitesse entre tapis d'entrée et de sortie modifiable
- Pulvérisateur automatique de farine à quantité réglable
- Enrouleur automatique de la pâte (en option sur FAST 700P)
- Racleurs facilement amovibles
- Réglage précis de l'épaisseur
- Optional: dispositif de découpe pour croissants, pizza etc.

- Estructura de acero inoxidable (FAST 700) o pintada (FAST 700P)
- Programación fácil y rápida mediante pantalla táctil a colores
- Ciclo de trabajo automático o manual
- Relación de velocidad entre transportador de entrada y de salida modificable
- Harinador automático de harina con regulación de la cantidad de salida
- Enrollador automático de masa (opcional en FAST 700P)
- Raspadores que se quitan fácilmente
- Regulación exacta del espesor
- Optional: dispositivo de corte para croissant, pizza etc.

- Struktur aus edelstahl (FAST 700) oder lackiert (FAST 700P)
- Einfach und schnell programmierbar über das farb-touchscreen
- Automatischer oder manueller bearbeitungszyklus
- Geschwindigkeitsverhältnis zwischen band am ein- und ausgang verstellbar
- Automatisches mehlstreugerät mit mengenregelung
- Automatisches teigaufpulgerät (option bei FAST 700P)
- Leicht abnehmbare abschaber
- Präzise regelung der dicke
- Option: schneideeinheit für croissant, pizzette usw.



- Avvolgitore automatico
- Automatic dough spooling unit
- Enrouleur automatique
- Enrollador de masa automático
- Automatisches Teigaufpulgerät



flamic
BAKERY AND PASTRY EQUIPMENT

www.flamic.it

INDUSTRIAL
your solution



- Touch Screen a colori
- Colour Touch Screen
- Touch Screen a couleurs
- Touch Screen en colores
- Einfarbig oder farbig Touch Screen



- Sfarinatore automatico con spolveratore
- Automatic flour duster
- Pulvérisateur automatique
- Harinador Automático
- Automatisches Mehlstreugerät