



**Инструкция по эксплуатации и техническому  
обслуживанию  
Витрины настольные  
COOLEQ серии VRX**



Храните руководство по эксплуатации в течение жизненного цикла устройства

Все технические и эксплуатационные характеристики, габаритные размеры и расчетные характеристики, представленные в настоящем Руководстве, могут быть изменены без предварительного уведомления.

Уважаемый покупатель!

Благодарим Вас за покупку изделия марки ! Как и все остальные изделия марки , настоящий прибор был разработан на основе новейших технических достижений и с использованием надежных и современных электрических/электронных компонентов.

Пожалуйста, прежде чем начинать работу с прибором, потратьте несколько минут на то, чтобы ознакомиться с настоящей инструкцией по эксплуатации.

Большое спасибо!

## **УКАЗАНИЯ ПО ТЕХНИКЕ БЕЗОПАСНОСТИ**

Важно: в целях вашей собственной безопасности внимательно прочитайте данную инструкцию перед вводом прибора в эксплуатацию. Храните инструкцию так, чтобы в будущем к ней можно было обратиться вновь.

Место установки прибора должно быть ровным и устойчивым.

Монтажные и возможные ремонтные работы должны выполняться службой сервиса или квалифицированным специалистом. Никогда самостоятельно не демонтируйте элементы управления или другие детали.

Прибор должен соответствовать местным предписанием по следующим пунктам:

- 1.Нормы по здравоохранению и безопасности на рабочем месте.
- 2.Нормы пожарной безопасности.
- 3.Предписания ИЭИ по электрическим проводкам.
- 4.Строительные правила.
- 5.Данный прибор не предназначен для коммерческого использования.
- 6.Использовать прибор на открытом воздухе ЗАПРЕЩЕНО.
- 7.НИКОГДА самостоятельно не выполняйте работы по техническому обслуживанию прибора.
- 8.НЕ используйте прибор при наличии неполадок. При наличии сомнений обращайтесь в Вашу службу сервиса.
- 9.Ни при каких условиях не используйте другие электрические приборы внутри данного прибора (например, нагревательные приборы, мороженицы (только в случае, если это однозначно допускает производитель)).
- 10.Следите за тем, чтобы вентиляционные отверстия в корпусе прибора, не были перекрыты.
- 11.Ни при каких условиях не пытайтесь механически или другим путем ускорить процесс размораживания (только в случае, если это однозначно допускает производитель).
- 12.НИКОГДА не нарушайте холодильный цикл прибора.
- 13.НЕ вставляйте на прибор или на стеклянную плиту и НЕ держитесь за неё.
- 14.Обращайте внимание на то, чтобы пластиковые компоненты НЕ вступали в контакт с маслами или жирами. Немедленно почистите их, если это так.
- 15.НИКОГДА не кладите горючие, взрывчатые или летучие предметы, едкие вещества, щелочи или другие жидкости.
- 16.Ни при каких обстоятельствах не храните медицинские запасы и субстанции в приборе.
- 17.НИКОГДА не мойте прибор с использованием насоса высокого давления.
- 18.Не позволяйте детям играть с упаковочным материалом. Утилизируйте пластиковые пакеты согласно предписаниям.
19. Носите, храните и эксплуатируйте прибор только в вертикальном положении. Для перенесения всегда беритесь за цоколь прибора.
20. Перед очисткой прибора следует полностью отключить прибор и отсоединить от электросети.

21. При повреждении сетевой вилки замену должен выполнять производитель, уполномоченный представитель сервисной службы или квалифицированный специалист.
22. Данный прибор не должны использовать лица с ограниченными физическими, сенсорными или умственными способностями, лица с недостаточным опытом или знаниями, а также несовершеннолетние, кроме случаев, когда они используют его под надзором или по указанию ответственных за их безопасность лиц.
23. Следите за детьми, чтобы они не играли с прибором.
24. Прибор создан только для домашнего использования. Нельзя ставить прибор вблизи источника воды, и ни в коем случае нельзя мыть прибор при помощи насоса высокого давления.
25. Чтобы обеспечить безопасную эксплуатацию прибора, следует устанавливать и подключать его так, как это описано в данной инструкции.
26. Ремонтные и технические работы должны выполняться исключительно сервисной службой или квалифицированным специалистом.
27. Не хранить в данном приборе взрывоопасные вещества, например, аэрозоли, содержащие легковоспламеняющийся

## **СБОРКА**

- Распакуйте прибор. Снимите все защитные пластиковые пленки и прокладки со всех поверхностей. Во избежание увечий и повреждений прибора, распаковывать и собирать прибор должны два человека.
- Помните, что ставить прибор необходимо на расстоянии 20 см (7 дюймов) от стены или других предметов, чтобы обеспечить достаточный приток воздуха. Увеличьте безопасное расстояние до близлежащего предмета, если он содержит в себе источник тепла.
- Выставьте прибор, регулируя ножки на резьбе. Во избежание вибрации и шумообразования прибор следует ставить на ровную, прочную поверхность или на специальный поддон.
- Температура в месте установки должна находиться в пределах от 10 до 32°C (климатический класс: 4). Не подвергайте прибор воздействию прямого солнечного излучения. В непосредственной близости не должны находиться источники тепла, такие как плита или обогреватель.
- Убедитесь в том, что вентиляция прибора работает должным образом.
- Электропитание и напряжение должны соответствовать данным на табличке с техническими данными. После установки розетка должна быть в зоне досягаемости.
- Вставляйте и вынимайте сетевую вилку должным образом. Вилка должна быть плотно вставлена в розетку. Вынимая вилку одной рукой, придерживайте розетку другой рукой. Никогда не тяните вилку за кабель.
- Если прибор длительное время не будет использоваться, выключите его и выньте вилку. Помойте прибор и откройте дверки и крышки во избежание образования запаха.
- Важно! Ради собственной безопасности убедитесь в соответствующем заземлении прибора! Кабель данного прибора обладает проводкой заземления и соответствующей вилкой. Вставляйте сетевую вилку в соответствующим образом заземленную и установленную розетку. Обратитесь за советом к квалифицированному электрику или в сервисную службу, если у Вас есть вопросы по правилам заземления. Если у Вас есть сомнения касательно правильности заземления прибора, дайте квалифицированному электрику проверить электрическую цепь.
- Если сетевой кабель не достаёт до ближайшей розетки, то либо измените место установки, либо попросите электрика установить розетку вблизи прибора.
- При нарушении электрообеспечения подождите минимум 3 минуты перед повторным включением прибора, чтобы избежать повреждения компрессора.

## **Установка стеклянных панелей**

### ***ВНИМАНИЕ! СТЕКЛЯННЫЕ ПАНЕЛИ ХРУПКИЕ.***

Примечание: Проследите за тем, чтобы приемные отверстия под шпильки с резьбой на манжете были направлены вовнутрь.

Примечание: Отверстие, находящееся дальше остальных от края стекла, должно быть направлено к задней стенке прибора.

Примечание: Помните, что шпильки с резьбой должны касаться стеклянных панелей только мягкой стороной.

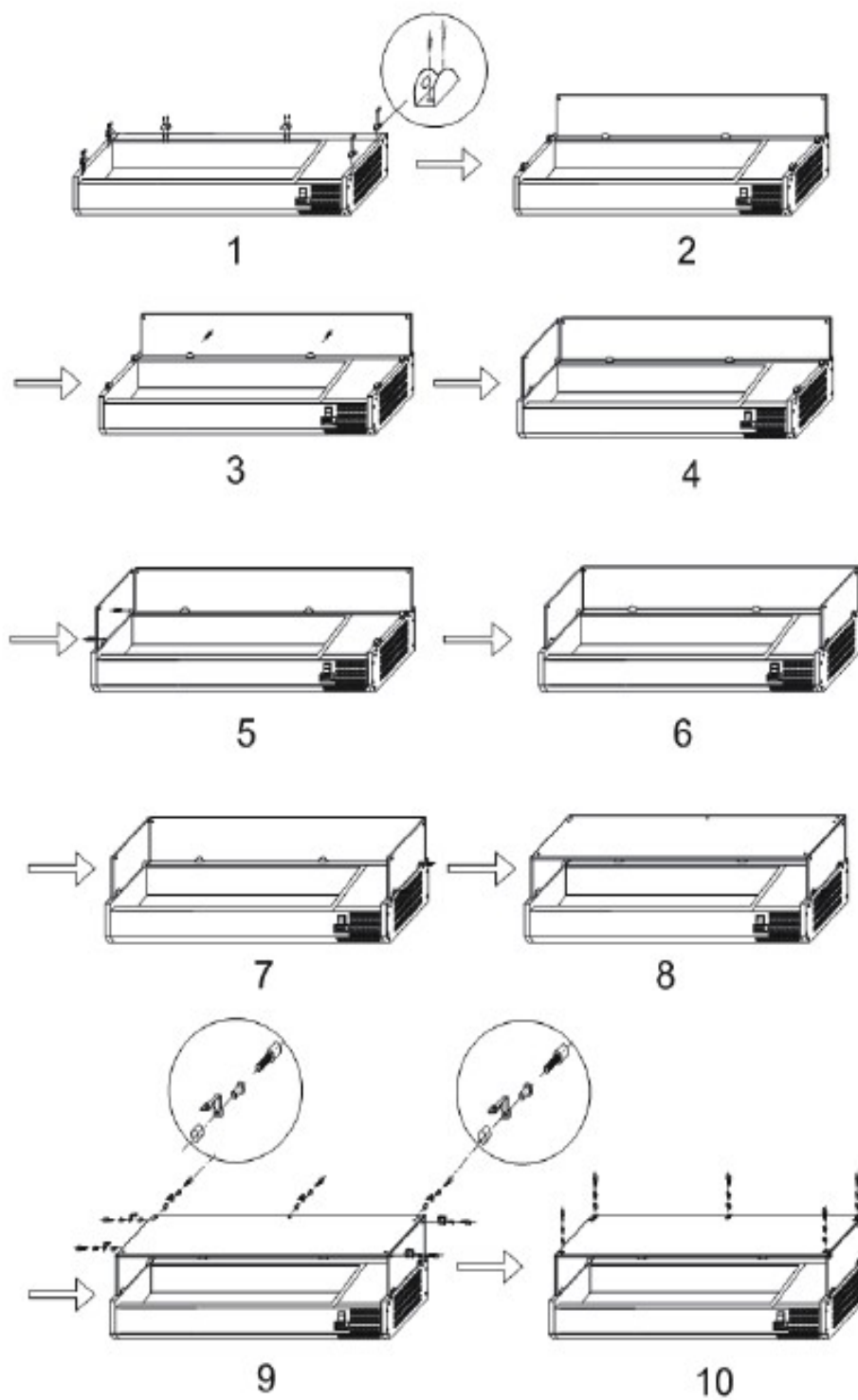
Внимание: Тупой конец шурупов находится на внешней стороне стеклянной панели.

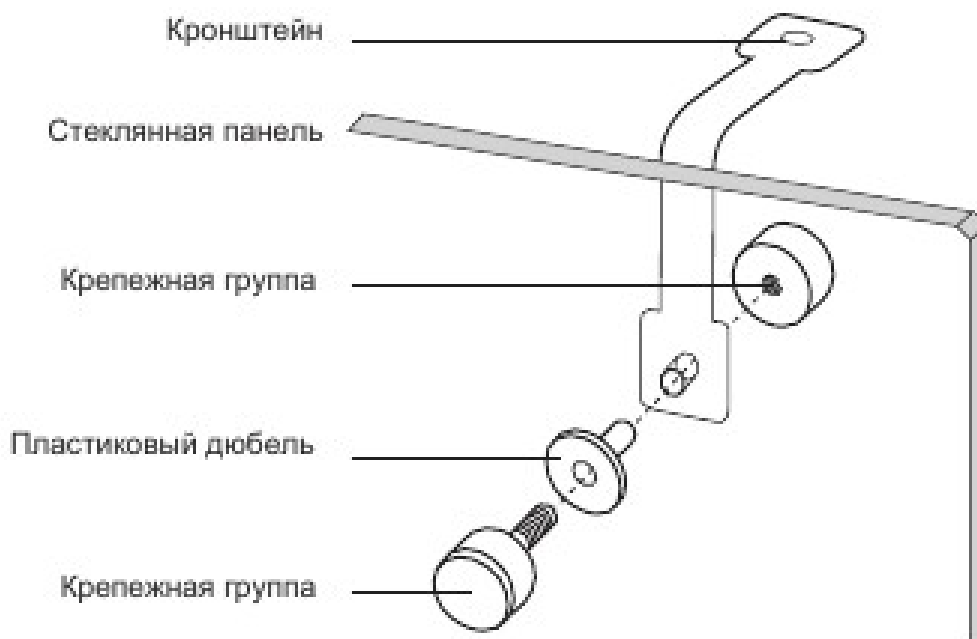
Примечание: Не следует использовать стеклянные панели в качестве полок.

- Аккуратно распаковывайте деревянную и картонную коробки. Попросите кого-то помочь Вам.
- Прикрепите манжеты по краям прибора.
- Вставьте обе боковые стеклянные стенки в манжеты. Приемные отверстия в стекле должны быть направлены вверх.
- Для крепления стеклянных панелей закрутите по шпильке с резьбой в каждую манжету.
- Вставьте обе задние стеклянные панели в манжеты. Приемные отверстия в стекле должны быть направлены вверх.
- Для крепления стеклянных панелей закрутите по шпильке с резьбой в каждую манжету.
- В каждое отверстие вставьте пластиковый дюбель.
- Прикрутите кронштейн при помощи крепежной группы ко внутренней части стеклянных панелей.
- Установите верхнюю стеклянную панель на кронштейн и скоординируйте отверстия.
- В каждое отверстие вставьте по пластиковому дюбелю и закрепите верхнюю стеклянную панель при помощи крепежа на кронштейне.

# СБОРКА

Инструкция по монтажу стеклянных стенок.





## **ЭКСПЛУАТАЦИЯ**

### ***Хранение продуктов***

Руководствуйтесь следующими правилами, для достижения оптимального результата:

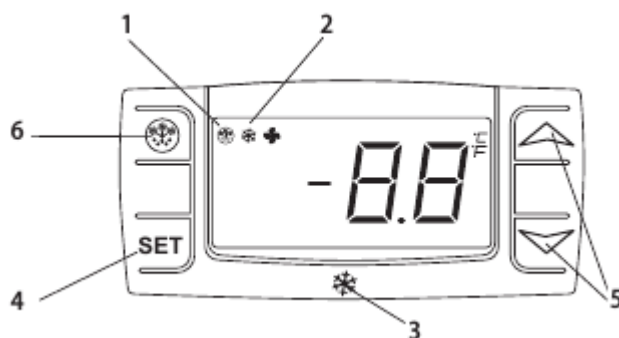
- Наполняйте прибор продуктами только тогда, когда прибор достиг заданной рабочей температуры.
- Емкости для продуктов должны всегда находиться на своих местах, даже когда они не используются.
- Выемка емкостей для продуктов в значительной мере снижает мощность прибора.

### ***Включение прибора***

Сетевой выключатель должен находиться в позиции (O). Вставьте штепсельную вилку в пригодную розетку.

- Переключите сетевой выключатель в позицию (I). Внутри прибора показывается настоящая температура.
- На панели управления мигает символ три минуты для замедления между остановкой компрессора и повторным пуском.

## Установка температуры и контроль Термостат



1. Индикатор размораживания
2. Индикатор работы компрессора
3. Цифровой термостат
4. Клавиша программирования (только для техобслуживания прибора)
5. Кнопки для регулирования температуры
6. Ручное размораживание

### Считывание температуры

- Один раз быстро нажмите кнопку SET. Будет показана температура.
- Нажмите кнопку SET еще раз и подождите 5 секунд. Высветится обычный рабочий индикатор.

### Смена температуры

- Нажмите и удерживайте кнопку SET более двух секунд, чтобы задать новую величину.
- Будет показано значение температуры, а "°C" начнет мигать.
- Для изменения значения температуры нажмите и удерживайте стрелку „ВВЕРХ“ или „ВНИЗ“ в течение 10 секунд.
- Чтобы сохранить новое значение температуры, либо нажмите кнопку SET, либо подождите 10 секунд.

## Технические характеристики

Модель	Количество гастроёмкостей*	Объём, л	Габаритные размеры, мм	Вес, кг	Хладагент
ВИТРИНА НАСТОЛЬНАЯ COOLEQ VRX 1200/330	GN1/4x5	33	1200x335x440	39	R134a(130 г) / R600a(40 г)  R134a(80 г) / R600a(35 г)
ВИТРИНА НАСТОЛЬНАЯ COOLEQ VRX 1200/380	GN1/3x3+GN1/2 x1	40	1200x395x440	42	
ВИТРИНА НАСТОЛЬНАЯ COOLEQ VRX 1500/330	GN1/4x7	44	1500x335x440	43	
ВИТРИНА НАСТОЛЬНАЯ COOLEQ VRX 1500/380	GN1/3x5+GN1/2 x1	55	1500x395x440	49	

\*Гастроёмкости заказываются отдельно

**ВНИМАНИЕ: ПРИ ИСПОЛЬЗОВАНИИ ГОРЮЧЕГО ХЛАДАГЕНТА R600a СУЩЕСТВУЕТ ОПАСНОСТЬ ВОЗГОРАНИЯ И ВЗРЫВА.**



### Указания по защите окружающей среды

Старые электроприборы представляют собой совокупность технических материалов и поэтому не могут быть утилизированы с бытовыми отходами! Поэтому мы хотели бы попросить Вас активно поддержать нас в деле экономии ресурсов и защиты окружающей среды и сдать этот прибор в приемный пункт утилизации (если таковой имеется).



## ОБНАРУЖЕНИЕ И УСТРАНЕНИЕ НЕИСПРАВНОСТЕЙ

Неисправность	Возможная причина	Способ устранения
Прибор не работает	Прибор не включен	Проверьте соединение с сетью и режим выключателя
	Вилки и кабель повреждены	Свяжитесь с сервисной службой или квалифицированным специалистом
	Предохранитель кабеля перегорел	Замените предохранитель (GB)
	Сетевое соединение	Проверьте сетевое соединение
	Проблема с внутренней проводкой	Свяжитесь с сервисной службой или квалифицированным специалистом
Прибор включается, но температура слишком высокая/низкая	В испарителе скопилось слишком много льда	Разморозьте прибор
	Охладительный конденсатор забился	Свяжитесь с сервисной службой или квалифицированным специалистом
	Прибор стоит вблизи источника тепла или закрыт доступ воздуха к конденсатору	Выберите более подходящее место для установки прибора
	Температура среды слишком высока	Обеспечьте лучшую вентиляцию или выберите более прохладное место для прибора
	В приборе хранятся непригодные продукты	Выньте горячие продукты; вентилятор не должен быть заблокирован
	Прибор переполнен	Снизьте количество хранящихся продуктов
Прибор работает громче обычного	Ослабление крепежных деталей	Проверьте затяжку винтов и гаек и затяните их при необходимости
	Прибор стоит неровно и неустойчиво Поддон переливается	Проверьте место установки и при необходимости смените его Слейте воду из поддона

# СХЕМА СОЕДИНЕНИЙ

