

# gelato chef 3L

## automatic

РУС ИНСТРУКЦИЯ

Page 4



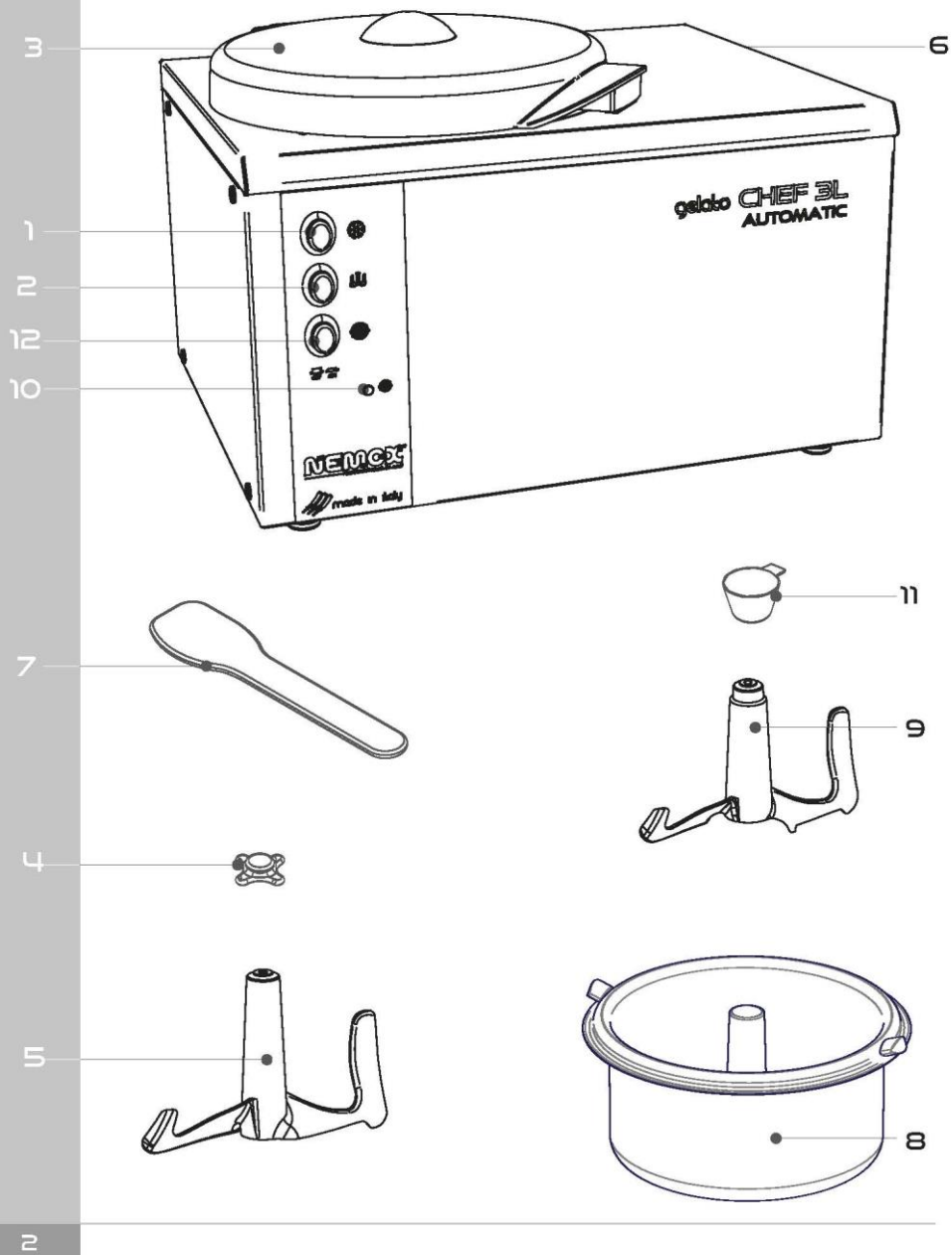
[www.nemox.com](http://www.nemox.com)

**NEMOX**<sup>®</sup>  
PROFESSIONAL GLASS



# gelato chef 3L

automatic



**ТОЛЬКО ДЛЯ РОССИИ**

**ПРИ ВОЗНИКНОВЕНИИ ПРОБЛЕМ В РАБОТЕ ПРИБОРА, А ТАКЖЕ ДЛЯ ПОЛУЧЕНИЯ КОНСУЛЬТАЦИИ  
ПОЗВОНИТЕ ПО ТЕЛЕФОНУ**

**+7 (499) 550 66 10**



## **РУКОВОДСТВО ПО ЭКСПЛУАТАЦИИ**

- 1). Кнопка включения блока заморозки
- 2). Кнопка включения вращения лопастной насадки
- 3). Прозрачная крышка
- 4). Фиксатор лопастной насадки
- 5). Лопастная насадка для основной, фиксированной чаши
- 6). Вентиляционные отверстия
- 7). Лопатка для мороженого
- 8). Съёмная чаша для приготовления мороженого
- 9). Лопастная насадка для съёмной чаши
- 10). Индикатор работы компрессора
- 11). Мерник
- 12). Кнопка автоматического цикла работы.

## ТОЛЬКО ДЛЯ ПОТРЕБИТЕЛЕЙ В ВЕЛИКОБРИТАНИИ

### КАК ПОДСОЕДИНИТЬ ПРОВОД К ШТЕПСЕЛЬНОЙ ВИЛКЕ СТАНДАРТА U.K. (ВЕЛИКОБРИТАНИИ): ВАЖНАЯ ИНФОРМАЦИЯ

Провода в силовом проводе окрашены в соответствии со следующей кодировкой:

- Зеленый и желтый: земля
- Синий: нулевой
- Коричневый: под напряжением

Пожалуйста, прочтите нижеприведенную инструкцию, прежде чем начать подсоединять шнур к штепсельной вилке. При возникновении каких-либо сомнений, обратитесь за помощью к квалифицированному электрику. Поскольку цвета проводов в силовом проводе данного прибора могут не соответствовать цветам, обозначающим клеммы на Вашей вилке, следует выполнить следующие процедуры: зеленый и желтый провода должны быть подсоединены к клемме, помеченной буквой E или символом заземления ( $\oplus$ ), или к клемме зеленого цвета или зеленого и желтого.

Коричневый провод надо подсоединить к клемме, помеченной буквой L, или к клемме красного цвета. Синий провод надо подсоединить к клемме, помеченной буквой N, или к клемме черного цвета.



### ИНСТРУКЦИИ ПО БЕЗОПАСНОСТИ ДЛЯ ВИЛКИ СО СМЕННЫМ ПРОВОДОМ И ДЛЯ ЛИТОЙ ШТЕПСЕЛЬНОЙ ВИЛКИ

Силовой провод данного прибора может иметь штепсельную розетку BS1363 13A.

- Если Ваша розетка не подходит для штепсельной вилки, последнюю следует удалить (если ее нельзя снять с провода, надо ее отрезать), изоляцию гибкого шнура следует удалить, и установить подходящую трехштырьковую розетку.
- **ПРЕДУПРЕЖДЕНИЕ:** Утилизируйте розетку, отрезанную со шнура, так как она представляет опасность при включении ее в действующую розетку стандарта 13A, которая может находиться где-нибудь в помещении.
- В случае необходимости замены предохранителя ASTA, следует использовать соответствующий предохранитель BS 1362 с такими же характеристиками.
- После установки предохранителя всегда помещайте крышку для предохранителя на место. Никогда **НЕ** пользуйтесь вилкой в случае отсутствия или утери крышки для предохранителя. Всегда используйте соответствующую крышку для предохранителя, а также следите за ее правильной установкой.
- У вилок со съемной крышкой предохранителя замена должна осуществляться в соответствии с указаниями на цветной вкладке в основании вилки, или соответствии с указаниями на рельефном изображении на основании вилки.
- При утере съемной крышки, можно заказать эту деталь в сервисном центре.
- Информация по поставке можно также получить у изготовителя вилки.

## ВАЖНЫЕ МЕРЫ ПРЕДОСТОРОЖНОСТИ

При использовании электрических приборов необходимо всегда соблюдать правила техники безопасности, включая нижеприведенные:

- Внимательно прочитайте все инструкции.
- Во избежание опасности поражения электрическим током, не погружайте прибор в воду или другую жидкость.
- При использовании прибора детьми или нахождения их в непосредственной близости от прибора, необходим строгий надзор.
- Выключайте прибор из сети, если Вы им не пользуетесь, перед установкой или демонтажем деталей, а также перед чисткой.
- Избегайте контакта с движущимися частями.
- Не используйте прибор с поврежденным электрическим шнуром или вилкой, а также после сбоев в работе, после падения прибора или при наличии каких-либо повреждений. Для проверки, ремонта, электрической или механической настройки, обратитесь в авторизованный сервисный центр.
- Использование приспособлений и аксессуаров, не рекомендованных, а также проданных не изготовителем прибора, может привести к пожару, поражению электрическим током или травме.
- Не пользуйтесь прибором вне помещений.
- Не допускайте, чтобы электрический провод свисал с края стола или стойки, или чтобы он касался горячих поверхностей.

## СОХРАНИТЕ ДАННЫЕ ИНСТРУКЦИИ

### ПРЕДУПРЕЖДЕНИЕ

- Все сервисные работы, за исключением чистки и технического обслуживания, должны проводиться специалистом авторизованного сервисного центра. Ремонтные работы должны проводиться только специалистом из сервисного центра.
- После распаковки прибора, проверьте его на наличие повреждений. Если возникли какие-нибудь сомнения, не используйте оборудование, а свяжитесь с авторизованным сервисным центром.
- Пластиковые пакеты, полистирол, гвозди, и т.п., следует убрать в место, недоступное для детей, так как данные предметы потенциально опасны.
- Изготовитель и поставщик прибора снимают с себя всякую ответственность при несоблюдении инструкций, приведенных в данном руководстве.
- Проверьте, чтобы напряжение, указанное в паспортной табличке, соответствовало напряжению в сети.
- **Не используйте острые предметы внутри контейнера!** Острые предметы могут поцарапать или повредить внутреннюю поверхность контейнера. Когда переключатель прибора находится в положении «OFF» или «0», можно использовать резиновую лопаточку или металлическую ложку.
- Никогда не мойте прибор при помощи чистящего порошка или жестких средств.
- Никогда не помещайте и не используйте прибор на горячих поверхностях, таких как печи, плиты, или вблизи открытого газового огня.
- Не мойте части прибора в посудомоечной машине.
- Никогда не выключайте прибор из розетки, потянув за провод.
- Прибор должен быть подключен к электрической системе и розетке источника питания, допускающей нагрузку минимум 10А и с действующим заземлением. Изготовитель не несет ответственности за причиненный ущерб вещам или людям, в случае, если данная норма безопасности не будет выполнена.
- Перед выполнением технического обслуживания или чистки, убедитесь в том, что прибор отсоединен от источника питания, что вилка вынута из розетки.
- Никогда не мойте прибор под струей воды, или погрузив его в воду!

**ВАЖНО:** Этот фризер имеет собственный хладагент, который должен отстояться после транспортировки. Поставьте аппарат на ровную поверхность на, как минимум, 12 часов после транспортировки, а также после любого перемещения, при котором приборе мог храниться неправильно.

Необходимо расположить прибор таким образом, чтобы с каждой стороны оставалось расстояние, как минимум, 20 сантиметров, для свободной циркуляции воздуха. Убедитесь в том, что вентиляционные отверстия открыты и не засорены.

## ПОЗДРАВЛЯЕМ!

Вы приобрели фризер **GELATO CHEF 3L'Automatic** для мороженого NEMOX последнего поколения. Мощный компрессор фризера **GELATO CHEF 3L'Automatic** позволит Вам использовать в работе дополнительные аксессуары. Вы сможете готовить как в фиксированной, так и в съемной емкости, используя для этого специальные пластиковые съемные насадки.

### **ФРИЗЕР GELATO CHEF 3L'Automatic**

Фризер **GELATO CHEF 3L'Automatic** является профессиональным оборудованием и продается в комплекте со всеми необходимыми комплектующими для использования со стационарным или съемным контейнером. В оригинальной упаковке съемный контейнер находится внутри стационарного контейнера.

### **ВАЖНАЯ ИНФОРМАЦИЯ ПО ИСПОЛЬЗОВАНИЮ ПРИБОРА**

- Гигиена является самым важным аспектом при приготовлении мороженого. Убедитесь в том, что все детали, особенно те, которые находятся в непосредственном контакте с мороженым, безупречно чистые.

- Запрещается выключать переключатель замораживания (1) во время работы прибора. При случайном выключении, или при отключении электричества, подождите 10 минут прежде, чем повторно включить прибор. Компрессор оснащен защитным устройством в целях предотвращения возможного повреждения блока с двигателем. Если Вы заново включите прибор сразу после отключения, компрессор не будет охлаждать.

- Возможны изменение скорости и звука работы прибора в ходе приготовления мороженого, это не влияет на нормальное функционирование прибора. В случае если консистенция мороженого станет слишком плотной, двигатель отключится автоматически. Устройство защиты предохранит двигатель от возможных повреждений в случае, если Вы не выключите его вовремя. Если надо снова включить двигатель, дождитесь, пока он охладится.

- Устанавливайте прибор на достаточном расстоянии от стен и мебели во избежание нарушения циркуляции воздуха, необходимой для его охлаждения. То, что теплый или горячий воздух выходит из боковых вентиляционных отверстий, является нормой. Этого требует процесс охлаждения.

- Вращение лопастей абсолютно независимо от системы охлаждения. Система блокировки остановит вращение лопасти, в случае если крышка (3) будет открыта.

- **ВНИМАНИЕ:** двигатель оснащен предохранительным устройством, которое останавливает двигатель, если лопасть блокируется в течение более чем 5 мин. в этом случае выключите систему перемешивания и перезагрузите фризер. **Предварительно проверьте, чтобы смесь имела**

мягкую структуру, для того чтобы лопасти могли ее повернуть.

### **ПРИГОТОВЛЕНИЕ СМЕСИ**

- Выбрать рецепт и приготовить смесь, обращая внимание на следующее:

- Обращаться с ингредиентами, как предписано гигиеническими нормативами, применимыми в вашей стране (НАССР или соответствующим).

- Для приготовления мороженого и сорбетто **не загружать более 800 гр смеси** для того, чтобы позволить объему правильно увеличиваться в процессе смешивания.

- Рекомендуется загружать смесь при температуре от +10°C до +20°C. При более высоких температурах время приготовления может значительно увеличиваться.

### **ПЕРВОЕ ИСПОЛЬЗОВАНИЕ**

- Оставьте машину в горизонтальном положении минимум на 8 часов перед первым использованием, чтобы, если при перевозке она переворачивалась, охладители вернулись в правильное положение.

- Перед тем, как начать использовать машину, аккуратно вычистите те части, которые непосредственно или косвенно контактируют с пищевыми продуктами (съемную емкость, лопасти, насадки, гайку фиксации, крышку и т.д.).

На Фризере **GELATO CHEF 3L' Automatic** можно работать двумя способами.

- Ручное управление. Кнопка (2) контролирует включение выключение системы вращения лопастей СТАРТ/СТОП. Кнопка (1) контролирует систему охлаждения.
- Автоматическое управление используя кнопку (12). Путем включения автоматического режима вам не придется заботиться ни о чем. После запуска фризер **GELATO CHEF 3L'Automatic** начнет процесс приготовления и когда мороженое достигнет нужной консистенции или когда время, установленное пользователем истечет, фризер автоматически переключается в режим хранения. Ваше мороженое всегда будет правильной консистенции.

### **УКАЗАНИЯ ПО ПРИМЕНЕНИЮ**

1). Тщательно вымойте все детали, имеющие прямой контакт с ингредиентами. **Предупреждение:** перед началом чистки убедитесь в том, что прибор обесточен.

2). Установите **GELATO CHEF 3L'Automatic** на ровную поверхность, убедитесь, что вентиляционные решетки (6) не закрыты. Оставьте минимум по 10 см. вокруг вентиляционных решеток.

3). Проверьте напряжение в сети, включите розетку в вилку и нажмите кнопку включения системы охлаждения (1).

4). Установите лопастную насадку (5) в стационарный контейнер, поворачивая ее по часовой стрелке до тех пор, пока она не займет нужное положение.

5). Зафиксируйте лопастную насадку используя фиксатор (4). Машина готова к использованию.

### ИСПОЛЬЗОВАНИЕ СЪЕМНОЙ ЕМКОСТИ

Съемный контейнер упрощает процедуру неоднократного приготовления мороженого. Съемный контейнер легче моется. При использовании съемного контейнера:

1). Налейте в стационарный контейнер 2 мерных стаканчика (11) 25 мл алкоголя (не менее 40°). Можно также использовать соляной раствор (25 мл воды и 5 гр соли). **Стенки съемного контейнера должны быть влажными:** это обеспечивает хорошую передачу холода от стационарного к съемному контейнеру.

2). Аккуратно установите съемный контейнер (8); **нажимайте на дно съемного контейнера, пока он правильно не зафиксируется в стационарном контейнере, и два контейнера не будут плотно соприкасаться.**

3). Зафиксируйте лопастную насадку используя фиксатор (4). Машина готова к использованию

### РУЧНОЕ УПРАВЛЕНИЕ

Используя ручное управление пользователь должен контролировать все функции фризера.

Электронная система управления **GELATO CHEF 3L'Automatic** вмешивается только тогда, когда лопасть блокируется по какой-то причине.

Выполните следующие действия:

- Перед загрузкой смеси в емкость, мы рекомендуем вам запустить предварительно цикл охлаждения, нажав клавишу (1), за 5 минут до начала производственного цикла. Индикатор (10) загорится.

- Залейте предварительно приготовленную смесь.

- Закройте прозрачную крышку (3) над чашей.

- Для запуска вращения лопастей нажмите кнопку (2).

**ВАЖНО:** вращение лопастей абсолютно независимо от системы охлаждения. Система блокировки остановит вращение лопасти, в случае если крышка (3) будет открыта.

- Время приготовления зависит от количества и типа используемой смеси (пломбир или сорбет), а также от температуры окружающей среды. Когда мороженое будет готово, чтобы отключить фризер нажмите последовательно кнопки (1) и (2).

- Открутите против часовой стрелки фиксатор лопастей (4) и извлеките лопасть, потянув ее вверх.

- снимите мороженое при помощи лопаточки (7). Не используйте металлические приспособления!

- Дайте двигателю остыть (примерно 10 минут); после этого можно приготовить новую порцию мороженого, повторив вышеописанные операции.

- Отключите прибор из розетки по завершении работы.

### **ВНИМАНИЕ!**

- Если фризер выключился из-за внезапной приостановки электропитания или

неправильной работы перед повторным запуском подождите не менее 5 минут.

- Если вы нажмете кнопку (12), в любое время, фризер переключится в автоматический режим и кнопки (1) и (2) будут отключены

### АВТОМАТИЧЕСКОЕ УПРАВЛЕНИЕ

В автоматическом режиме функции машины полностью контролируются сложной электронной системой управления. **GELATO CHEF 3L' Automatic** автоматически после активации начинает цикл взбивания и когда мороженое достигнет нужной консистенции, фризер переключится в режим хранения.

Выполните следующие действия:

- Перед загрузкой смеси в емкость, мы рекомендуем вам запустить предварительно цикл охлаждения, нажав клавишу (1), за 5 минут до начала производственного цикла. Индикатор (10) загорится.

- Залейте предварительно приготовленную смесь.

- Закройте прозрачную крышку (3) над чашей.

- Для запуска вращения лопастей нажмите кнопку (12).

Когда мороженое достигнет нужной консистенции, фризер автоматически переключится в режим хранения.

- Для выгрузки готового мороженого отключите фризер, нажав снова на кнопку (12).

- Открутите против часовой стрелки фиксатор лопастей (4) и извлеките лопасть, потянув ее вверх.

- снимите мороженое при помощи лопаточки (7). Не используйте металлические приспособления!

- Дайте двигателю остыть (примерно 10 минут); после этого можно приготовить новую порцию мороженого, повторив вышеописанные операции.

- Отключите прибор из розетки по завершении работы.

### ХРАНЕНИЕ МОРОЖЕНОГО

В автоматическом режиме, фризер обрабатывает мороженое, до тех пор пока оно не достигнет нужной консистенции, но не более чем 40 минут; далее активируется режим хранения. Таким образом, готовое мороженое поддерживают при нужной температуре и консистенции в течение требуемого времени. В период пока редуктор и компрессор деактивированы, световой индикатор (10) остается включенным постоянно.

### **ВНИМАНИЕ!**

Хранить приготовленное мороженое во фризере возможно в течение 8 часов. Фризер **GELATO CHEF 3L'Automatic** не предназначен для использования в качестве витрины для хранения мороженого или морозильной камеры.

Для того чтобы всегда готовить мороженое высокого качества, мы рекомендуем вам не превышать рекомендуемый срок хранения во фризере.

**ВАЖНО**

- В автоматическом режиме (если нажать кнопку (12)), кнопки вращения лопастей (2) и системы охлаждения (1) отключены.
- Вы можете выйти из автоматического режима в любое время, как во время фазы приготовления, так и во время фазы хранения, нажав кнопку (12).
- Если при автоматическом режиме деактивировать кнопки (2) и / или (1), фризер переключится в ручной режим и активирует соответствующие функции.

### **ПОЛЕЗНЫЕ СОВЕТЫ**

Чтобы приготовить отличное, свежее и с хорошей консистенцией мороженое необходимо соблюдать некоторые правила:

- Чтобы фризер хорошо работал: необходимо оставить достаточно места по бокам устройства таким образом, чтобы позволить воздуху свободно циркулировать. Этот воздух необходим для охлаждения компрессора;
- Используйте хорошие и свежие ингредиенты;
- Рекомендуется предварительно охладить ингредиенты; это сократит время приготовления мороженого
- Чтобы смесь могла увеличиться в объеме до нужного уровня, **не заполняйте контейнер более чем наполовину (используйте не более 0.8 кг ингредиентов).**

Мороженица **GELATO CHEF 3L'Automatic** оснащена мощной системой заморозки. Не оставляйте мороженое на длительное время в контейнере с включенной заморозкой, может образоваться лед!

### **ХРАНЕНИЕ МОРОЖЕНОГО**

• **Во фризере:** Когда мороженое приготовлено, в случае использования автоматического управления, система самостоятельно будет поддерживать оптимальную взбитость и консистенцию готового продукта. В случае, если фризер работает в ручном режиме, готовое мороженое можно оставить во фризере примерно на 10-20 минут, если двигатель отключен. Перед подачей мороженого на стол запустите двигатель для смешивания и перемешайте мороженое в течение нескольких минут для получения лучшей консистенции.

• **В морозильном отделении:** Мороженое можно хранить в морозильном отделении ограниченный период, в зависимости от используемых ингредиентов. Не рекомендуется хранить мороженое более двух недель, так как вкус и качество мороженого по истечении данного срока ухудшаются. При необходимости хранения мороженого в морозильном отделении примите во внимание следующее:

- Храните мороженое в чистом, герметично закрытом контейнере для заморозки.
- Температура хранения должна быть не выше -18°C.
- На контейнере укажите дату изготовления и сорт мороженого.

• **НИКОГДА НЕ ПОМЕЩАЙТЕ В МОРОЗИЛЬНИК РАСТАЯВШЕЕ ИЛИ НАПОЛОВИНУ РАСТАЯВШЕЕ МОРОЖЕНОЕ.**

• Рекомендуется вынуть мороженое из морозильного отделения и поместить в холодильник примерно за 30 минут до подачи на стол, либо оставить мороженое на 10 -15 минут при комнатной температуре.

• **Максимальный срок хранения:** Никогда не превышайте рекомендованный срок хранения:

- Мороженое, приготовленное из свежих, сырых ингредиентов: не более одной недели;
- Шербет или мороженое на основе йогурта: одну – две недели;
- Мороженое, приготовленное из термически обработанных ингредиентов: не более двух недель.

### **САНИТАРНАЯ ОБРАБОТКА**

• Санитарная обработка, должна регулярно проводиться, необходима для удаления значительной части микроорганизмов, чьи клетки и споры могут образоваться. Должна осуществляться в конце производственного цикла ежедневно или чаще, если это необходимо. Очистка включает в себя два этапа:

- Очистка
- Удалите грязь (грубые остатки) и смойте теплой водой сразу после работы; посредством трения и воды очистите чашу и детали. Использование химических моющих средств снижает, но не отменяет ручную очистку. **ВНИМАНИЕ:** любая очистка, не обеспечивает полного удаления микро- биотических загрязнений.
- Выполните следующие действия:
  - а). удалите элементы крупной «грязи» механическим способом.
  - б). промойте горячей воды во-первых, при 45 ° C, чтобы растворить жир и облегчить его удаление, но ниже 60 ° C, чтобы избежать "сворачиваемости" белков, углеводов и жиров. Все элементы фризера и съемные части оборудования могут быть легко очищены примерно за 15 минут.
  - в). Используйте моющие средства: в связи с тем, что большинство остатков пищи (белков и жиров ) не могут быть растворены в воде, их полное удаление требует использования моющих средств, которое отделяет грязь с поверхности и обеспечивает его дальнейшее удаление путем промывки
  - г). окончательно промойте водопроводной водой не менее 5 минут.

### **ДЕЗИНФЕКЦИЯ**

- Дезинфекция способствует ликвидации спорообразующих патогенных бактерий и значительному сокращению непатогенными и не спорообразующих бактерий. Очистки и дезинфекции должна выполняться отдельно.
- После очистки проведите дезинфекцию. Выполните следующие действия:
  - а). Используйте специальные дезинфицирующее средство, которое подходит для продовольственного сектора промышленности. Убедитесь, что на упаковке



должным образом маркированы следующие особенности:

- дезинфицирующее средство для медицинских устройств или аналогичный
- Регистрационный номер в агентстве здравоохранения.
- Маркировка "для использования в пищевой промышленности"
- Описание дозировки.
- Состав, изготовитель, партию и дату производства.
- Предупреждения по безопасному использованию.
  - Разведите дезинфицирующее средство, следуя инструкциям производителя. Внимание: используя меньшее количество дезинфицирующего средства, отличных от рекомендованных, может способствовать распространению бактерий, а также с использованием избыточного количества также не улучшает эффективность.
  - Оставьте дезинфицирующее средство на необходимое время. Если сократить время дезинфекции, дезинфекция может быть неэффективной.
  - Для того чтобы выполнять различные операции правильно, вы должны проводить дезинфекцию сверху вниз, завершая уборку полом.
  - После применения дезинфицирующих средств, удалите остатки средства и тщательно все промойте.
  - Тщательно просушите поверхность, чтобы избежать распространения бактерий под действием влаги;
  - мы рекомендуем вам чередовать каждые 6 месяцев тип дезинфицирующего средства, чтобы избежать развития устойчивых форм бактерий. Споры бактерий являются наиболее устойчивыми биологическими формами, следовательно, рекомендуется использовать средства на основе хлора.

#### **ЧИСТКА И УХОД ЗА ПРИБОРОМ**

- Прежде чем приступать к чистке, убедитесь в том, что прибор выключен, вилка шнура питания вынута из розетки.
- Вымойте насадку для смешивания, прозрачную крышку и съемный контейнер в теплой воде с мылом.
- Вымойте стационарный контейнер губкой, затем вытрите насухо.
- Для облегчения чистки насадки снимите ее пластиковые части, ослабив фиксирующие болты.
- Изношенные части следует заменять, чтобы избежать снижения эффективности смешивания. Эти части можно приобрести во всех авторизованных сервисных центрах. (Два комплекта запасных частей поставляются вместе с мороженицей)
- Очистите корпус прибора и неподвижные части специальным средством.

**ВАЖНО: никогда не мойте прибор под струей воды!**  
**– в приборе имеются электрические части.**

Прежде чем убрать прибор на хранение насухо вытрите его тканью.

#### **ЧТО МОЖЕТ ПОЙТИ НЕ ТАК?**

В нормальных условиях, время приготовления мороженого составляет не более 30-40 минут. Если мороженое не сформировалось за 50 минут, прежде чем обратиться в авторизованный центр технической поддержки, проверьте, ориентируясь на перечисленные ниже пункты:

- Рецептура: ингредиенты должны быть должным образом сбалансированы.
- Желательно загружать в мороженицу смесь при комнатной температуре или, лучше, предварительно охлажденную. Если продукты горячие, приготовление мороженого невозможно.
- Чаша никогда не должна быть заполнена более чем на половину своего объема. Если объем превышает допустимое значение, время, необходимое, чтобы сделать мороженое значительно увеличивается, и результат не может быть удовлетворительным.
- Срабатывание системы безопасности устройства, установленного на компрессоре, в случае отключения питания или, если вдруг машина выключается и перезагружается, работа компрессор прерывается. В таких ситуациях, вы должны подождать не менее 5 минут до перезагрузки машины.

#### **ПОИСК И УСТРАНЕНИЕ НЕИСПРАВНОСТЕЙ**

- Система охлаждения не охлаждает:
  1. Проверьте, чтобы шнур питания был правильно установлен.
  2. Сработало предохранительное устройство компрессора: подождите не менее 10 минут до перезагрузки машины. Постоянные и продолжительные попытки включить его ничего не изменят, пока машина не отстоится.
  3. Убедитесь, что машина находится в правильном положении и вентиляционные решетки свободны от любых препятствий.
  4. Убедитесь, что машина не работает в режиме хранения.
    - Лопастная насадка не двигается:
      1. Убедитесь, что лопастная насадка правильно расположена на оси и фиксируется с помощью специального фиксатора (4).
      2. Убедитесь, что она свободна от препятствий, которые мешают ее вращению (в том числе возможные деформации чаши).
      3. Убедитесь, что смесь не слишком густая и не блокирует вращение лопастной насадки.
      4. Убедитесь, что мороженица не работает в режиме хранения, который блокирует вращение лопастной насадки.
    - Фризер слишком шумно работает:
      1. Некоторый уровень шум является частью нормального эксплуатационных характеристик, но если он становится избыточным обратиться в Авторизованный Сервисный Центр, чтобы избежать в дальнейшем и появления более серьезных проблем.

**ВНИМАНИЕ:** Просьба сохранять упаковочные коробки. Они могут понадобиться в случае возврата прибора для ремонта или по какой-либо другой причине. При возврате прибора в упаковке, непригодной для его транспортировки, все расходы по ремонту несет отправитель, даже в том случае, если прибор находится на гарантии. При отсутствии необходимости ремонта и несоответствующей упаковке, прибор возвращается отправителю.

cod. 519711R01



CERTIFIED  
ISO 9001:2008



NEMOX International S.r.l.  
Via E. Mattei, N° 14  
25026 Pontevico  
Brescia - ITALY  
[www.nemox.com](http://www.nemox.com)