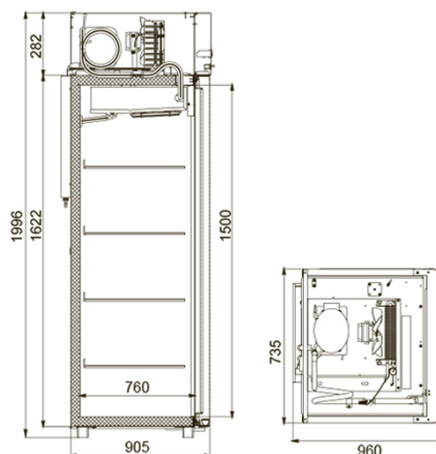


ПРОЕКТ: _____
 МОДЕЛЬ: CB107-Gm
 КОЛИЧЕСТВО: _____
 СОГЛАСОВАНИЕ: _____
 ДАТА: 06.05.2022



CB107-Gm



Технические характеристики

Микропереключатель:	клавишный
Диапазон рабочих температур, °С:	не выше -18
Объем, л:	700
Материал обшивок корпуса снаружи:	нержавеющая сталь (кроме задней стенки)
Материал обшивок корпуса изнутри:	нержавеющая сталь
Габаритные размеры, мм:	735x960x1996
Толщина стенки корпуса, мм:	61
Условия окружающей среды (t, °С./вл-сть, %):	до +40/до 80
Тип охлаждения :	динамический
Хладагент:	R290
Расположение агрегата:	верхнее
Терморегулятор:	многофункциональная контрольная панель
Тип оттайки:	автоматическая с системой испарения конденсата
Потребляемая мощность, Вт, не более:	550/400
Расход электроэнергии за сутки, кВт/ч, не более:	12
ПЭН обогрева дверного проема:	+

ПЭН обогрева трубки слива конденсата:	+
Компенсационный клапан с ПЭНом обогрева:	+
Стандарт Gastronorm:	GN 2/1
Допустимая нагрузка на полку, кг:	40
Размер полки, мм:	530x650
Подсветка:	светодиодная
Колесные опоры:	опция
Замок:	+
Педаль:	+
Система электропитания, В/Гц:	230/50

Логистическая информация

Вес нетто, кг:	128
Вес брутто, кг:	152
Размеры в упаковке, мм:	850x988x2160

Производитель оставляет за собой право вносить изменения, принципиально не влияющие на эксплуатационные свойства оборудования, без предварительного уведомления.