

**РОССИЯ**

**ОАО «ЧУВАШТОРГТЕХНИКА»**



**СТОЛ ПРЕДМОНЕЧНЫЙ**

**ТИПА СПМФ-7-1**

для посудомоечной машины МПК-500Ф

**ПАСПОРТ**

(ИНСТРУКЦИЯ ПО СБОРКЕ)



ЧЕБОКСАРЫ 2011

## 1 НАЗНАЧЕНИЕ

Стол предмоечный типа СПМФ-7-1 для посудомоечной машины МПК-500Ф предназначен для предварительной мойки посуды, инвентаря, стаканов. Стол используется на предприятиях общественного питания в качестве вспомогательного оборудования.

Сертификат соответствия № РОСС.RU.ХП14.Н01177. Срок действия с 31.03.2010 по 30.03.2013 г.

Санитарно-эпидемиологическое заключение № 77.99.31.515.Д.003764. 03.04 от 10.03.2010 по 10.03.2015 г.

На предприятии действует сертифицированная система менеджмента качества в соответствии требованиям ИСО 9001:2008 . Регистрационный номер сертификата 73 100 2188 от 30.12.2010 по 29.12.2013 г.

## 2 ТЕХНИЧЕСКИЕ ХАРАКТЕРИСТИКИ

Таблица 1

| Наименование параметров  | Величина параметра           |
|--|------------------------------|
|  | СПМФ-7-1                     |
| Допускаемая нагрузка на столешницу, кг, не более                                 | 80                           |
| Допускаемая нагрузка на нижнюю полку, кг, не более                               | 50                           |
| Встроенный стеллаж для четырех кассет, шт.                                       | -                            |
| Отверстие для сбора отходов, шт.   | -                            |
| Ванна 400x400 мм., шт.   | 1                            |
| Душ, шт.   | 1                            |
| Полка, шт.   | 1                            |
| Допустимый диапазон давления в водопроводной системе, кПа (кгс/см <sup>2</sup> ) | от 200 до 600<br>(от 2 до 6) |
| Габаритные размеры, мм, не более   |                              |
| длина  | 1160                         |
| ширина   | 690                          |
| высота от пола до столешницы   | 890                          |
| высота без душа  | 1070                         |
| высота с душем   | 1800                         |
| Масса, кг, не более  | 34                           |
| Масса с упаковкой, кг, не более  | 55                           |

Стол поставляется в разобранном виде. Общий вид стола - рис.1. Схема сборки стола показана на рисунке рис. 2.

## 3 КОМПЛЕКТ ПОСТАВКИ

Комплектность приведена в таблице 2.

Таблица 2

| № п/п | Наименование  | СПМФ            |
|-------|---|-----------------|
|       |   | Количество, шт. |
| 1.    | Столешница в сборе                                      | 1               |
| 2.    | Кожух защитный в сборе                                  | 1               |
| 3.    | Рама  | 1               |
| 4.    | Ножка в сборе   | 4               |
| 5.    | Опора   | -               |
| 6.    | Стяжка  | -               |
| 7.    | Стяжка  | -               |
| 8.    | Полка нижняя в сборе                                    | -               |
| 9.    | Стойка в сборе  | -               |
| 10.   | Стойка в сборе  | -               |
| 11.   | Стойка  | -               |
| 12.   | Кронштейн стойки в сборе                                | 1               |
| 13.   | Кронштейн смесителя                                     | 1               |
| 14.   | Кронштейн   | 1               |
| 15.   | Уголок  | -               |
| 16.   | Болт М6х14 ОСТ  | 12              |
| 17.   | Болт М5х16 ГОСТ   | 3               |
| 18.   | Винт М5х12 ГОСТ   | 2               |
| 19.   | Винт М5х16 ГОСТ   | 4               |
| 20.   | Гайка М5 ГОСТ   | 4               |
| 21.   | Шайба 5 ГОСТ  | 6               |
| 22.   | Болт М5х20 ГОСТ   | -               |
| 23.   | Душ (комплект)+удлинитель-2 шт.<br>+ переходник – 1 шт. | 1               |
| 24.   | Сифон (комплект)  | 1               |
| 25.   | Заглушка Ø50 хр.  | -               |
| 26.   | Пакет из полиэтиленовой пленки                          | 2               |
| 27.   | Паспорт   | 1               |
| 28.   | Упаковка  | 1               |

#### 4 СВИДЕТЕЛЬСТВО О ПРИЕМКЕ

Стол предмоечный типа СПМФ соответствует ТУ 5600-022-01439034-2008 и признан годным для эксплуатации.

Дата выпуска \_\_\_\_\_  
личные подписи (оттиски личных клейм)

\_\_\_\_\_   
должностных лиц предприятия, ответственных за приемку изделия

#### 5 СВИДЕТЕЛЬСТВО ОБ УПАКОВКЕ

Стол предмоечный типа СПМФ упакован ОАО «Чувашторгтехника» согласно требованиям, предусмотренным конструкторской документацией.

Дата упаковки \_\_\_\_\_ М. П.  
(подпись)

Упаковку произвел \_\_\_\_\_  
(подпись)

Стол после упаковки принял \_\_\_\_\_  
(подпись)

## 6 ГАРАНТИИ ИЗГОТОВИТЕЛЯ

Гарантийный срок эксплуатации стола- 1 год со дня ввода в эксплуатацию.

Гарантийный срок хранения 1 год со дня изготовления.

В течение гарантийного срока предприятие-изготовитель гарантирует безвозмездное устранение выявленных дефектов изготовления и замену вышедших из строя составных частей стола, произошедших не по вине потребителя, при соблюдении потребителем условий транспортирования, хранения и эксплуатации изделия.

Гарантия не распространяется на случаи, когда стол вышел из строя по вине потребителя в результате несоблюдения требований, указанных в паспорте.

Время нахождения стола в ремонте в гарантийный срок не включается.

В случае невозможности устранения на месте выявленных дефектов предприятие-изготовитель обязуется заменить дефектный стол.

Все детали, узлы и комплектующие изделия, вышедшие из строя в период гарантийного срока эксплуатации, должны быть возвращены заводу-изготовителю стола для детального анализа причин выхода из строя и своевременного принятия мер для их исключения.

Рекламация рассматривается только в случае поступления отказавшего узла, детали или комплектующего изделия с указанием обозначения стола, срока изготовления и установки.

## 7 СВЕДЕНИЯ О РЕКЛАМАЦИЯХ

Рекламации предприятию-изготовителю предъявляются потребителем в порядке и сроки, предусмотренные Федеральным законом «О защите прав потребителей» от 09.01.1996 г. с изменениями и дополнениями от 17.12.1999, 30.12.2001, 22.08.2004, 02.10.2004, 21.12.2004, 27.07.2006, 16.10.2006, 25.11.2006, 25.10.2007, 23.07.2008 г., Гражданским кодексом РФ (части первая от 30.11.1994 г. № 51-ФЗ, вторая от 26.01.1996 г. № 14-ФЗ, третья от 26.11.2001 г. №146-ФЗ, четвертая от 18.12.2006 г. № 230-ФЗ) с изменениями и дополнениями от 26.12, 20.02, 12.08. 1996 г., 24.10.1997 г., 08.07, 17.12.1999 г., 16.04, 15.05, 26.11.2001 г., 21.03,14.11, 26.11. 2002 г., 10.01, 26.03, 11.11, 23.12.2003 г., 29.06, 29.07, 02.12, 29.12, 30.12.2004 г., 21.03, 09.05, 02.07, 18.07, 21.07.2005 г., 03.01, 10.01, 02.02, 03.06, 30.06, 27.07, 03.10, 04.12, 18.12, 29.12, 30.12.2006 г., 26.01, 05.02, 20.04, 26.06, 19.07, 24.07, 02.10, 25.10, 04.11, 29.11, 01.12, 06.12.2007 г., 24.04, 29.04, 13.05, 30.06, 14.07, 22.07, 23.07, 08.07, 08.11, 25.12, 30.12.2008 г., 09.02.2009 г., а также Постановлением Правительства РФ от 19.01.1998 г. № 55 «Об утверждении Правил продажи отдельных видов товаров, перечня товаров длительного пользования, на которые не распространяются требования покупателя о безвозмездном предоставлении ему на период ремонта или замены аналогичного товара, и перечня непродовольственных товаров надлежащего качества, не подлежащих возврату или обмену на аналогичный товар других размера, формы, габарита, фасона, расцветки или комплектации» (с изменениями от 20.10.1998 г., 02.10.1999 г., 06.02.2002 г., 12.07.2003 г., 01.02.2005 г., 08.02, 23.05, 15.12. 2006 г., 27.03.2007 г., 27.01.2009 г.).

Рекламации направлять по адресу: **Чувашская Республика,  
г. Чебоксары,  
Базовый проезд, 28.**

**Тел./факс: (8352) 56-06-26, 56-06-85.**

Тел. горячей линии (срочная телефонная техническая поддержка) -  
**(8352) 24-03-11**

## 8 СВЕДЕНИЯ ОБ УТИЛИЗАЦИИ

При подготовке и отправке столов на утилизацию необходимо разобрать и рассортировать составные части стола по материалам, из которых они изготовлены.

**Внимание!** Конструкция стола постоянно совершенствуется, поэтому возможны незначительные изменения, не отраженные в настоящем руководстве.

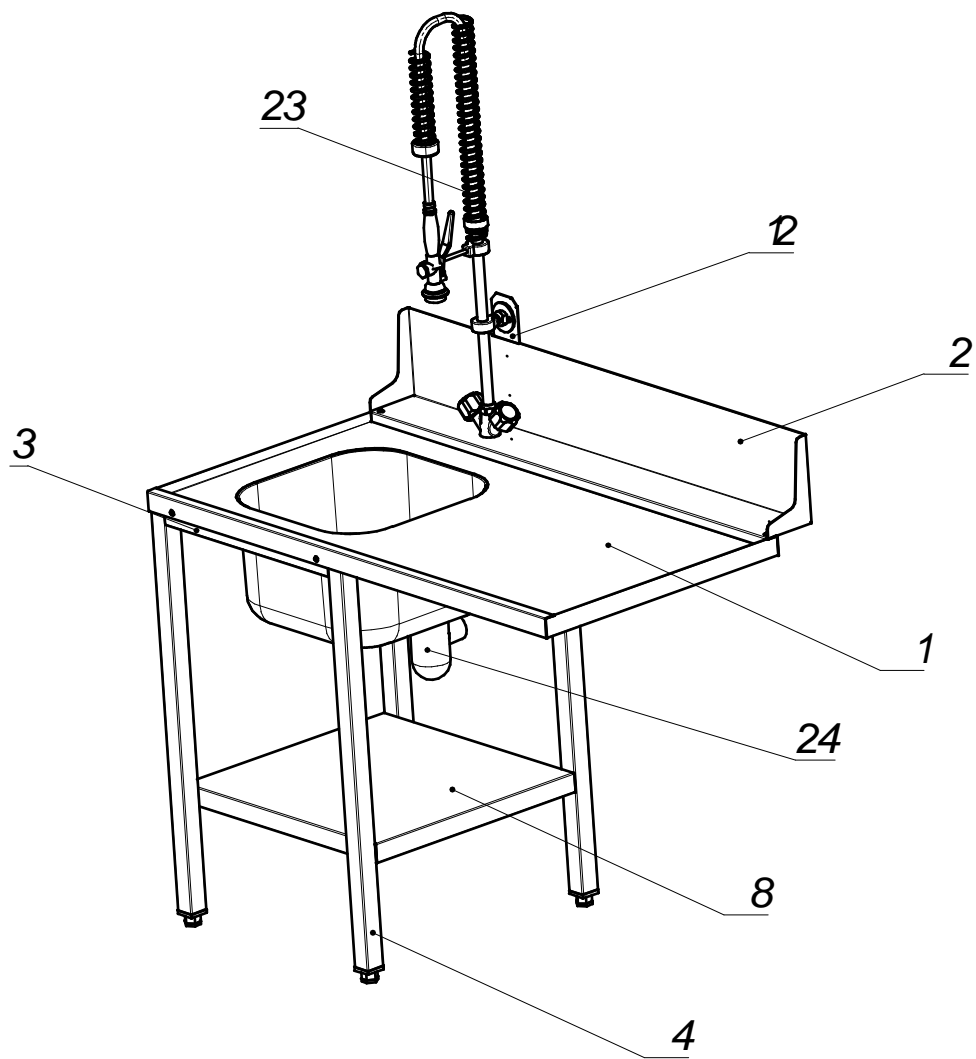


Рис.1

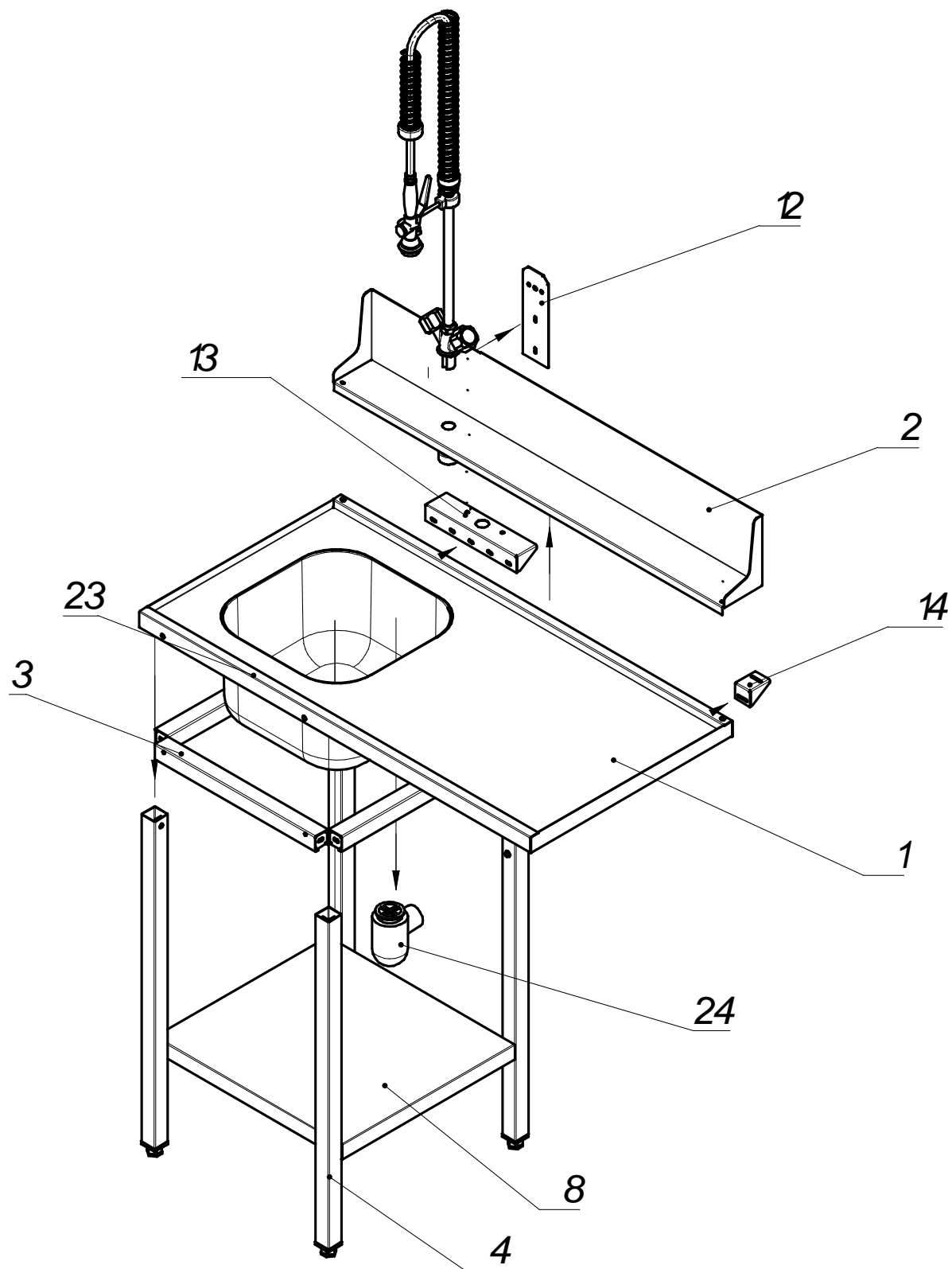


Рис.2

## 9 ИНСТРУКЦИЯ ПО СБОРКЕ И МОНТАЖУ СТОЛА СПМФ

1. На раму (поз. 3) установить столешницу (поз. 1), установить кронштейны (поз. 13 и 14) и закрепить, подложив шайбы 5 (поз. 21) тремя болтами (поз. 17), с противоположной стороны столешницу закрепить четырьмя винтами М5 (поз. 19).
2. Установить в квадратные гнезда собранной столешницы и рамы, ножки в сборе (поз. 4) и закрепить их болтами М6 (поз. 16).
3. Между ножками (поз. 4) установить полку нижнюю поз. 8) и закрепить болтами (поз. 17) к ножкам.
4. На кронштейны и столешницу установить кожух защитный в сборе (поз. 2) и закрепить двумя винтами М5 (поз. 19), с нижней стороны кронштейнов (поз. 13 и 14) закрепить, подложив шайбы 5 (поз. 21), двумя гайками М5 (поз. 20).
5. На шпильки кожуха защитного установить кронштейн стойки (поз. 12) и закрепить гайками (поз. 20) подложив шайбы (поз. 21).
6. Проверить горизонтальное положение стола и при необходимости с помощью опор произвести регулировку его по высоте.
7. Установить в отверстия на столе душ (поз. 23), согласно инструкции по сборке душа, закрепить двумя гайками G1/2, подложив шайбы из комплекта душа. Кольцо из комплекта душа закрепить на кронштейн стойки двумя винтами М5 (поз. 18). Присоединение к системе водоснабжения осуществляется посредством гибкого шланга (в комплект не входит) и отладить систему, проверить на герметичность. Течь и каплеобразование не допускается.
8. Установить сифон (поз. 24) на ванну, присоединить к канализации и проверить герметичность. Течь и каплеобразование не допускается.